



# OptiVision

## MVP507 MHN-FC2000W/740 400V MB SI

### OPTIVISION - MASTER MHN-FC - 2000 W - Tiefbreitstrahlend

OptiVision ist ein asymmetrischer Scheinwerfer zur Direktbeleuchtung, der eine kompakte Bauweise mit extrem hoher Effizienz verbindet. Er ist mit schmalen, mittlerem und breitem Strahlungswinkel erhältlich und kann daher flexibel eingesetzt werden. Streulicht und Blendung werden auf ein Minimum reduziert. OptiVision kann mit Metallhalogendampflampen für eine gute Farbwiedergabe oder mit Natriumhochdrucklampen für einen sparsamen Betrieb kombiniert werden. Herausragende Streulichtkontrolle und Begrenzung von Blendeffekten wird durch asymmetrische Optik gewährleistet, die eine maximale Intensität bei 60° und eine präzise Leuchtwinkelbegrenzung bei 80° erreichen. Die MHN-LA/FC-Lampen garantieren eine freundliche, natürliche Farbwiedergabe sowie eine angenehme Atmosphäre.

### Produkt Daten

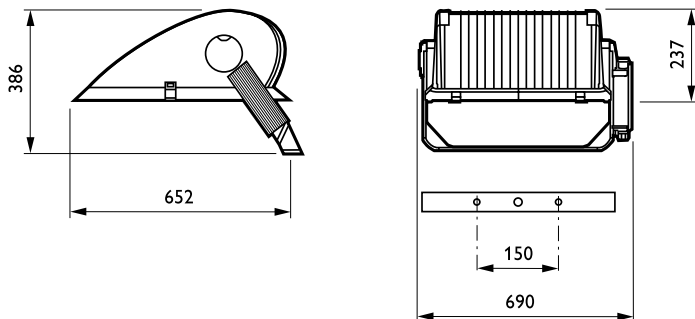
Allgemeine Eigenschaften		Elektrische Kenndaten	
Anzahl Lichtquellen	1 [ 1 Lampe]	Lampenversorgungsspannung	400 V [ 400]
Lampenfamiliencode	MHN-FC [ MASTER MHN-FC]	Eingangsspannung	400 V
Lampenleistung	2000 W	Zündgerät	SI [ serielles Zündgerät]
Farbe der Lichtquelle	740 Neutralweiß	Mechanische Kenndaten	
Kombipack	K	Farbe	Aluminium
IEC-Schutzart	Schutzklasse I	Zulassungen und Anwendungseigenschaften	
CE-Zeichen	ja	Schutzart (IP)	IP65 [ Schutz gegen Eindringen von Staub, strahlwassergeschützt]
ENEC-Zeichen	Nein	Schlagfestigkeit (IK)	IK08 [ 5 J vandal-geprüft]
Schlagfestigkeit gegen Bälle	Ballwurfsicherheits-Zeichen		
Mechanisches Zubehör	nein [ -]		
Optic type outdoor	Tiefbreitstrahlend		
Product Family Code	MVP507 [ OPTIVISION]		

## Produktdaten

Gesamt-Produktcode	872790029135300
Bestell-Produktname	MVP507 MHN-FC2000W/740 400V MB SI
EAN/UPC - Produkt	8727900291353
Bestellcode	29135300
Anzahl pro Verpackung	1

Anzahl pro Umverpackung	1
Material-Nr. (12NC)	910403747412
Nettogewicht (Einzelteil)	17,200 kg

## Abmessungsskizzen



OptiVision MVP507

