



# CoreLine LED-Feuchtraumleuchte

## WT120C LED22S/840 PSU L1200

Coreline Waterproof - - - 840 Neutralweiß - elektronisches Betriebsgerät, schaltbar

In neuen und renovierten Gebäuden bevorzugen die Kunden eine Beleuchtungslösung, die ein hochwertiges Licht abstrahlt und erhebliche Energie- und Wartungskosten einspart. Die neuen CoreLine LED-Feuchtraumleuchten können als Ersatz für herkömmliche Feuchtraumleuchten mit Leuchtstofflampen zum Einsatz kommen. Sie lassen sich einfach auswählen, installieren, sind nahezu wartungsfrei und erlauben dadurch eine problemlose Umstellung.

### Produkt Daten

Allgemeine Eigenschaften		Kabel	No
Anzahl Lichtquellen	1 [ 1 Lampe]	IEC-Schutzart	Schutzklasse I
Lampenfamiliencode	-	Glühfadentest	Temperatur: 850 °C, Dauer: 30 s
Farbe der Lichtquelle	840 Neutralweiß	Entflammbarkeitszeichen	D [ Für Montage auf leicht entflammaren Oberflächen]
Lichtquelle austauschbar	Nein	CE-Zeichen	ja
Anzahl Vorschaltgeräte	1 Einheit	ENEC-Zeichen	ENEC Zeichen
Betriebsgerät	PSU [ elektronisches Betriebsgerät, schaltbar]	UL-Zeichen	Nein
Betriebsgerät inklusive	Ja	Garantiedauer	5 Jahre
Optiktyp	nein [ -]	Hinweis	* LightingEurope, der Fachverband der europäischen Lichtindustrie informiert im „Leitfaden zur Bewertung der Leistungsfähigkeit von LED-Leuchten – Januar 2018“: Statistisch gesehen gibt es keinen relevanten Unterschied im
Typ optische Abdeckung/Linse	PC [ Polycarbonatwanne /-abdeckung]		
Ausstrahlungswinkel Leuchte	110°		
Notfallbeleuchtung	nein [ -]		
Steuerungsschnittstelle	-		
Anschluss	Schnellsteckverbinder, 3-polig		

# CoreLine LED-Feuchtraumleuchte

	Lichtstromrückgang bei B50 oder zum Beispiel B10. Deshalb stellt der Wert der Mittleren Nutzlebensdauer B50 auch den B10-Wert dar. Wird der B-Wert nicht angegeben, gilt die Angabe des Lichtstromrückgangs für B50 (=B10). Die Kommunikation der „Nutzlebensdauer (LxxBxx)“ wird zukünftig als „Mittlere Nutzlebensdauer (Lxx)“ bezeichnet, die den B50-Wert darstellt. Dabei wird anstatt z. B. „Nutzlebensdauer (L80B50)“ neu „Mittlere Nutzlebensdauer (L80)“ kommuniziert.
<b>Konstante Lichtabstrahlung</b>	Nein
<b>Max Anzahl pro Sicherungsautomat</b>	24
<b>RoHS-Zeichen</b>	RoHS mark
<b>Product Family Code</b>	WT120C [ Coreline Waterproof]
<b>Unified Glare Rating CEN</b>	23

## Elektrische Kenndaten

<b>Eingangsspannung</b>	220 bis 240 V
<b>Eingangsfrequenz</b>	50 bis 60 Hz
<b>Einschaltstrom</b>	8 A
<b>Einschaltzeit</b>	0,060 ms
<b>Leistungsfaktor (min.)</b>	0.9

## Dimmen

<b>Dimmbar</b>	Nein
----------------	------

## Mechanische Kenndaten

<b>Gehäusematerial</b>	Polykarbonat
<b>Reflektor-Material</b>	Stahl
<b>Optisches Material</b>	-
<b>Material optische Abdeckung/Linse</b>	Polycarbonat
<b>Befestigungsmaterial</b>	Stainless steel
<b>Veredelung optische Abdeckung/Linse</b>	Texturiert
<b>Gesamte Länge</b>	1250 mm
<b>Gesamte Breite</b>	87 mm
<b>Gesamte Höhe</b>	96 mm
<b>Farbe</b>	Grau

## Zulassungen und Anwendungseigenschaften

<b>Schutzart (IP)</b>	IP65 [ Schutz gegen Eindringen von Staub, strahlwassergeschützt]
<b>Schlagfestigkeit (IK)</b>	IK08 [ 5 J vandal-geprüft]

## Initialkennwerte (IEC konform)

<b>Lichtstrom-Neuwert</b>	2900 lm
<b>Lichtstromtoleranz</b>	+/-10%
<b>Initiale Leuchtenlichtausbeute</b>	123 lm/W
<b>Init. korr. Farbtemperatur</b>	4000 K
<b>Init. Farbwiedergabeindex</b>	≥80
<b>Initialer Farbraum</b>	(0.38, 0.38) SDCM <3
<b>Systemleistung</b>	23.5 W
<b>Toleranz Leistungsaufnahme</b>	+/-10%

## Lebensdauerkenndaten (IEC konform)

<b>Betriebsgeräte-Ausfallrate bei Mittlerer Nutzlebensdauer von 50.000 h</b>	5 %
<b>Lichtstromstabilität während der Nutzlebensdauer von 50.000 Stunden, bei 25 °C</b>	L75

## Anwendungsparameter

<b>Umgebungstemperaturbereich</b>	-20 bis +35 °C
<b>Performance ambient temperature Tq</b>	25 °C
<b>Maximaler Dimmlevel</b>	Nicht zutreffend

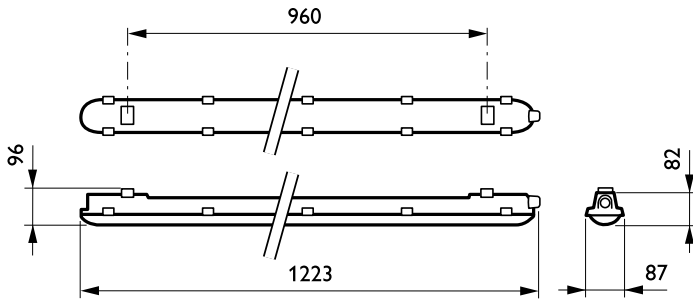
## Produktdaten

<b>Gesamt-Produktcode</b>	871829184046600
<b>Bestell-Produktname</b>	WT120C LED22S/840 PSU L1200
<b>EAN/UPC - Produkt</b>	8718291840466
<b>Bestellcode</b>	84046600
<b>Anzahl pro Verpackung</b>	1
<b>Anzahl pro Umverpackung</b>	1
<b>Material-Nr. (12NC)</b>	910500453336
<b>Nettogewicht (Einzelteil)</b>	1,530 kg



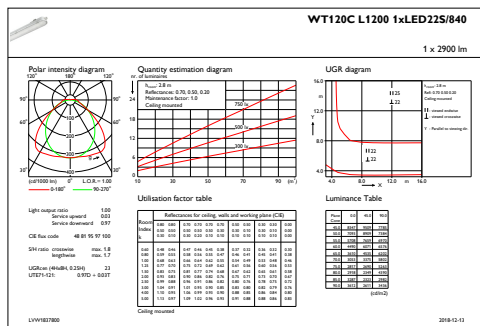
# CoreLine LED-Feuchtraumleuchte

## Abmessungsskizzen

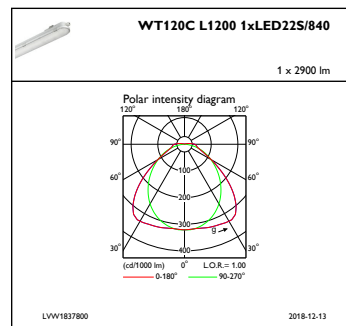


CoreLine Waterproof WT120C

## Photometrische Daten



IFGU1\_WT120CL12001xLED225S840



IFPC1\_WT120CL12001xLED225S840

