



CoreLine Waterproof

WT120C LED34S/840 PSU L1500

Coreline Waterproof - - - Нейтральный белый 840 - Power supply unit

Независимо от того, новое ли или отреставрированное здание, клиенты стремятся применять световые решения, обеспечивающие высокое качество освещения и существенную экономию затрат на энергоносители и обслуживание. Новая линейка светодиодной продукции CoreLine Waterproof может заменить собой традиционные водостойкие светильники с люминесцентными лампами. Простота процесса выбора, монтажа и обслуживания обеспечивает легкий переход.

Данные о продукции

Общая информация		Испытание на воспламеняемость от раскаленной проволоки	
Количество источников света	1 [1 pc]	Знак пожароопасности	Температура 850°C, продолжительность 30 с
Код лампового семейства	-	Маркировка CE	D [For mounting on easily flammable surfaces]
Цвет источника света	Нейтральный белый 840	Метка ENEC	CE mark
Сменный источник света	No	Метка UL	ENEC mark
Количество единиц ПРА	1 unit	Гарантийный период	-
Драйвер / блок питания / трансформатор	PSU [Power supply unit]	Remarks	5 лет
Драйвер в комплекте	Yes	Постоянная светоотдача	*-Per Lighting Europe guidance paper
Тип оптики	No [-]	Количество продуктов на прерывателе	"Evaluating performance of LED based luminaires - January 2018": statistically there is no relevant difference in lumen maintenance between B50 and for example B10. Therefore the median useful life (B50) value also represents the B10 value.
Тип оптического плафона / линзы	PC [Polycarbonate bowl/cover]		
Распределение света светильника	110°		
Аварийное освещение	No [-]		
Интерфейс управления	-		
Соединение	Соединительный зажим трехполюсный		
Кабель	-		
Класс защиты по МЭК	Класс безопасности I		

CoreLine Waterproof

Знак RoHS	RoHS mark
Код семейства	WT120C [Coreline Waterproof]
Универсальная оценка бликования CEN	23

Эксплуатационные и электрические характеристики

Входное напряжение	220 to 240 V
Входная частота	50–60 Hz
Пусковой ток	17,8 A
Время пуска	0,282 ms
Коэффициент мощности (мин.)	0.9

Системы управления и регулировка яркости света

Возможность изменения яркости света	No
-------------------------------------	----

Механические компоненты и корпус

Материал корпуса	Поликарбонат
Материал отражателя	Сталь
Оптический материал	-
Материал оптической крышки/линзы	Поликарбонат
Материал фиксации	Stainless steel
Покрытие оптической крышки / линзы	Текстурное
Общая длина	1530 mm
Общая ширина	87 mm
Общая высота	96 mm
Цвет	Gray

Соответствие требованиям и область применения

Код защиты от проникновения	IP65 [Защита от попадания пыли, защита от струй]
Код степени защиты от механических воздействий	IK08 [5 J vandal-protected]

Первоначальная производительность (соответствие МЭК)

Начальная светоотдача	3500 lm
-----------------------	---------

Допустимое отклонение светового потока	+/-10%
Начальная эффективность освещения светодиода	119 lm/W
Нач. корр. цветовая температура	4000 K
Нач. индекс цветопередачи	≥80
Начальная цветность	(0.38, 0.38) SDCM <3
Начальная входная мощность	29.5 W
Допустимое значение потребляемой мощности	+/-10%

Производительность со временем (соответствие МЭК)

Control gear failure rate at median useful life	5 %
50000 h	
Lumen maintenance at median useful life*	L75
50000 h	

Условия эксплуатации

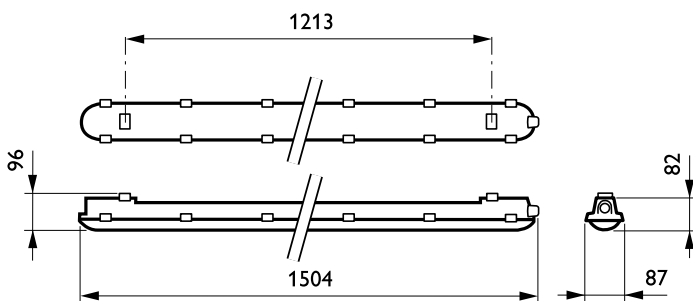
Диапазон температуры окружающей среды	-20 to +35 °C
Performance ambient temperature Tq	25 °C
Максимальный уровень уменьшения яркости света	Not applicable

Данные об изделии

Полный код продукта	871829184047300
Название продукта для заказа	WT120C LED34S/840 PSU L1500
EAN/UPC — продукт	8718291840473
Код заказа	910500453337
Нумератор — количество на упаковку	1
Нумератор— упаковок на внешний короб	1
Материал № (12NC)	910500453337
Вес нетто (шт.)	1,820 kg

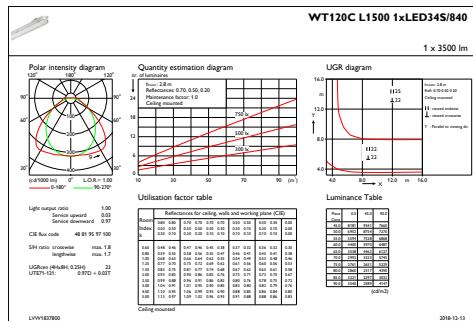
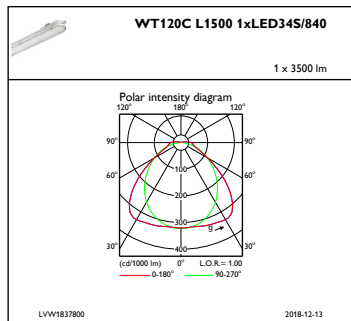


Чертеж размеров



CoreLine Waterproof WT120C

Фотометрические данные



IFPC1_WT120CL15001xLED34S840

IFGU1_WT120CL15001xLED34S840



© 2019 Signify Holding Все права защищены. Signify никоим образом не гарантирует точность и полноту представленной здесь информации и не несет ответственности за любые действия, совершенные в этой связи.

Информация, представленная в данном документе, не является коммерческим предложением и не является частью какого-либо предложения или контракта, если иное не подтверждено Signify. Philips и логотип Philips являются зарегистрированными товарными знаками компании Koninklijke Philips N.V.

www.lighting.philips.com

2019, Июнь 7 – Данные для изменения