



# CoreLine LED-Feuchtraumleuchte

## WT120C LED22S/840 PSU L1200 EL1

Coreline Waterproof - - - 840 Neutralweiß - elektronisches Betriebsgerät, schaltbar - Notbeleuchtung 1 Stunde

In neuen und renovierten Gebäuden bevorzugen die Kunden eine Beleuchtungslösung, die ein hochwertiges Licht abstrahlt und erhebliche Energie- und Wartungskosten einspart. Die neuen CoreLine LED-Feuchtraumleuchten können als Ersatz für herkömmliche Feuchtraumleuchten mit Leuchtstofflampen zum Einsatz kommen. Sie lassen sich einfach auswählen, installieren, sind nahezu wartungsfrei und erlauben dadurch eine problemlose Umstellung.

### Produkt Daten

Allgemeine Eigenschaften		IEC-Schutzart	Schutzklasse I
Anzahl Lichtquellen	1 [ 1 Lampe]	Glühfadentest	Temperatur: 850 °C, Dauer: 30 s
Lampenfamiliencode	-	Entflammbarkeitszeichen	D [ Für Montage auf leicht entflammbaren Oberflächen]
Farbe der Lichtquelle	840 Neutralweiß	CE-Zeichen	ja
Lichtquelle austauschbar	Nein	ENEC-Zeichen	ENEC Zeichen
Anzahl Vorschaltgeräte	1 Einheit	UL-Zeichen	Nein
Betriebsgerät	PSU [ elektronisches Betriebsgerät, schaltbar]	Garantiedauer	5 Jahre
Betriebsgerät inklusive	Ja	Hinweis	* LightingEurope, der Fachverband der europäischen Lichtindustrie informiert im „Leitfaden zur Bewertung der Leistungsfähigkeit von LED-Leuchten – Januar 2018“: Statistisch gesehen gibt es keinen relevanten Unterschied im Lichtstromrückgang bei B50 oder zum
Optiktyp	nein [ -]		
Typ optische Abdeckung/Linse	PC [ Polycarbonatwanne /-abdeckung]		
Ausstrahlungswinkel Leuchte	110°		
Notfallbeleuchtung	EL1 [ Notbeleuchtung 1 Stunde]		
Steuerungsschnittstelle	-		
Kabel	No		

# CoreLine LED-Feuchtraumleuchte

	Beispiel B10. Deshalb stellt der Wert der Mittleren Nutzlebensdauer B50 auch den B10-Wert dar. Wird der B-Wert nicht angegeben, gilt die Angabe des Lichtstromrückgangs für B50 (=B10). Die Kommunikation der „Nutzlebensdauer (LxxBxx)“ wird zukünftig als „Mittlere Nutzlebensdauer (Lxx)“ bezeichnet, die den B50-Wert darstellt. Dabei wird anstatt z. B. „Nutzlebensdauer (L80B50)“ neu „Mittlere Nutzlebensdauer (L80)“ kommuniziert.
Konstante Lichtabstrahlung	Nein
Max Anzahl pro Sicherungsautomat	33
RoHS-Zeichen	RoHS mark
Product Family Code	WT120C [ Coreline Waterproof]
Unified Glare Rating CEN	23

## Elektrische Kenndaten

Eingangsspannung	220 bis 240 V
Eingangsfrequenz	50 bis 60 Hz
Einschaltstrom	14 A
Einschaltzeit	0,250 ms
Leistungsfaktor (min.)	0.9

## Dimmen

Dimmbar	Nein
---------	------

## Mechanische Kenndaten

Gehäusematerial	Polykarbonat
Reflektor-Material	Stahl
Optisches Material	-
Material optische Abdeckung/Linse	Polycarbonat
Befestigungsmaterial	Stainless steel
Veredelung optische Abdeckung/Linse	Texturiert
Gesamte Länge	1223 mm
Gesamte Breite	87 mm
Gesamte Höhe	96 mm
Farbe	Grau

## Zulassungen und Anwendungseigenschaften

Schutzart (IP)	IP65 [ Schutz gegen Eindringen von Staub, strahlwassergeschützt]
Schlagfestigkeit (IK)	IK08 [ 5 J vandal-geprüft]

## Initialkennwerte (IEC konform)

Lichtstrom-Neuwert	2900 lm
Lichtstromtoleranz	+/-10%
Initiale Leuchtenlichtausbeute	98 lm/W
Init. korr. Farbtemperatur	4000 K
Init. Farbwiedergabeindex	≥80
Initialer Farbraum	(0.38, 0.38) SDCM <3
Systemleistung	22.5 W
Toleranz Leistungsaufnahme	+/-10%

## Lebensdauer kennwerte (IEC konform)

Betriebsgeräte-Ausfallrate bei Mittlerer Nutzlebensdauer von 50.000 h	5 %
Lichtstromstabilität während der Nutzlebensdauer von 50.000 Stunden, bei 25 °C	L75

## Anwendungsparameter

Umgebungstemperaturbereich	0 bis +25 °C
Performance ambient temperature Tq	25 °C
Maximaler Dimmlevel	Nicht zutreffend

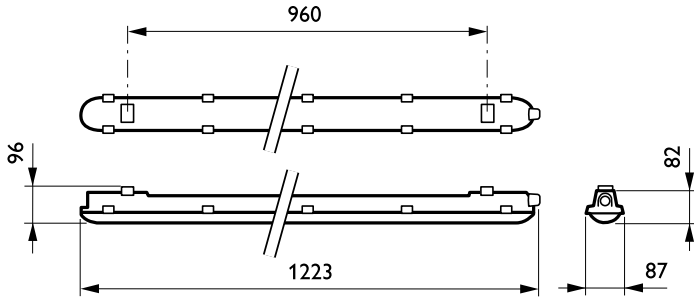
## Produktdaten

Gesamt-Produktcode	871829185414200
Bestell-Produktname	WT120C LED22S/840 PSU L1200 EL1
EAN/UPC - Produkt	8718291854142
Bestellcode	85414200
Anzahl pro Verpackung	1
Anzahl pro Umverpackung	1
Material-Nr. (12NC)	910500454298
Nettogewicht (Einzelteil)	2.530 kg



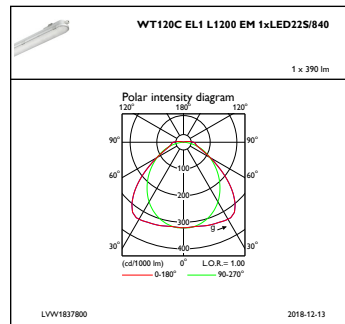
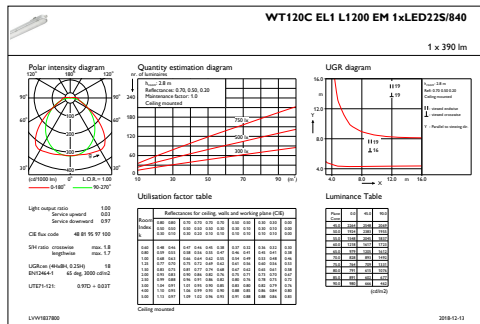
# CoreLine LED-Feuchtraumleuchte

## Abmessungsskizzen



CoreLine Waterproof WT120C

## Photometrische Daten



IFGU1\_WT120CEL1L1200EM1xLED22S840

IFPC1\_WT120CEL1L1200EM1xLED22S840

