



CoreLine LED-Feuchtraumleuchte

WT120C LED60S/840 PSU L1500 EL3

Coreline Waterproof - - - 840 Neutralweiß - elektronisches Betriebsgerät, schaltbar - Notbeleuchtung 3 Stunden

In neuen und renovierten Gebäuden bevorzugen die Kunden eine Beleuchtungslösung, die ein hochwertiges Licht abstrahlt und erhebliche Energie- und Wartungskosten einspart. Die neuen CoreLine LED-Feuchtraumleuchten können als Ersatz für herkömmliche Feuchtraumleuchten mit Leuchtstofflampen zum Einsatz kommen. Sie lassen sich einfach auswählen, installieren, sind nahezu wartungsfrei und erlauben dadurch eine problemlose Umstellung.

Produkt Daten

Allgemeine Eigenschaften		IEC-Schutzart	Schutzklasse I
Anzahl Lichtquellen	1 [1 Lampe]	Glühfadentest	Temperatur: 850 °C, Dauer: 30 s
Lampenfamiliencode	-	Entflammbarkeitszeichen	D [Für Montage auf leicht entflammbaren Oberflächen]
Farbe der Lichtquelle	840 Neutralweiß	CE-Zeichen	ja
Lichtquelle austauschbar	Nein	ENEC-Zeichen	ENEC Zeichen
Anzahl Vorschaltgeräte	1 Einheit	UL-Zeichen	Nein
Betriebsgerät	PSU [elektronisches Betriebsgerät, schaltbar]	Garantiedauer	5 Jahre
Betriebsgerät inklusive	Ja	Hinweis	* LightingEurope, der Fachverband der europäischen Lichtindustrie informiert im „Leitfaden zur Bewertung der Leistungsfähigkeit von LED-Leuchten – Januar 2018“: Statistisch gesehen gibt es keinen relevanten Unterschied im Lichtstromrückgang bei B50 oder zum
Optiktyp	nein [-]		
Typ optische Abdeckung/Linse	PC [Polycarbonatwanne /-abdeckung]		
Ausstrahlungswinkel Leuchte	110°		
Notfallbeleuchtung	EL3 [Notbeleuchtung 3 Stunden]		
Steuerungsschnittstelle	-		
Kabel	No		

CoreLine LED-Feuchtraumleuchte

Beispiel B10. Deshalb stellt der Wert der Mittleren Nutzlebensdauer B50 auch den B10-Wert dar. Wird der B-Wert nicht angegeben, gilt die Angabe des Lichtstromrückgangs für B50 (=B10). Die Kommunikation der „Nutzlebensdauer (LxxBxx)“ wird zukünftig als „Mittlere Nutzlebensdauer (Lxx)“ bezeichnet, die den B50-Wert darstellt. Dabei wird anstatt z. B. „Nutzlebensdauer (L80B50)“ neu „Mittlere Nutzlebensdauer (L80)“ kommuniziert.

Konstante Lichtabstrahlung	Nein
Max Anzahl pro Sicherungsautomat	24
RoHS-Zeichen	RoHS mark
Product Family Code	WT120C [Coreline Waterproof]
Unified Glare Rating CEN	25

Elektrische Kenndaten

Eingangsspannung	220 bis 240 V
Eingangsfrequenz	50 bis 60 Hz
Einschaltstrom	8 A
Einschaltzeit	0,060 ms
Leistungsfaktor (min.)	0.9

Dimmen

Dimmbar	Nein
---------	------

Mechanische Kenndaten

Gehäusematerial	Polykarbonat
Reflektor-Material	Stahl
Optisches Material	-
Material optische Abdeckung/Linse	Polycarbonat
Befestigungsmaterial	Stainless steel
Veredelung optische Abdeckung/Linse	Texturiert
Gesamte Länge	1504 mm
Gesamte Breite	87 mm
Gesamte Höhe	96 mm
Farbe	Grau

Zulassungen und Anwendungseigenschaften

Schutzart (IP)	IP65 [Schutz gegen Eindringen von Staub, strahlwassergeschützt]
----------------	--

Schlagfestigkeit (IK)	IK08 [5 J vandal-geprüft]
-----------------------	----------------------------

Initialkennwerte (IEC konform)

Lichtstrom-Neuwert	6000 lm
Lichtstromtoleranz	+/-10%
Initiale Leuchtenlichtausbeute	115 lm/W
Init. korr. Farbtemperatur	4000 K
Init. Farbwiedergabeindex	≥80
Initialer Farbraum	(0.38, 0.38) SDCM <3
Systemleistung	52 W
Toleranz Leistungsaufnahme	+/-10%

Lebensdauerkenndaten (IEC konform)

Betriebsgeräte-Ausfallrate bei Mittlerer Nutzlebensdauer von 50.000 h	5 %
Lichtstromstabilität während der Nutzlebensdauer von 50.000 Stunden, bei 25 °C	L75

Anwendungsparameter

Umgebungstemperaturbereich	0 bis +25 °C
Performance ambient temperature Tq	25 °C
Maximaler Dimmlevel	Nicht zutreffend

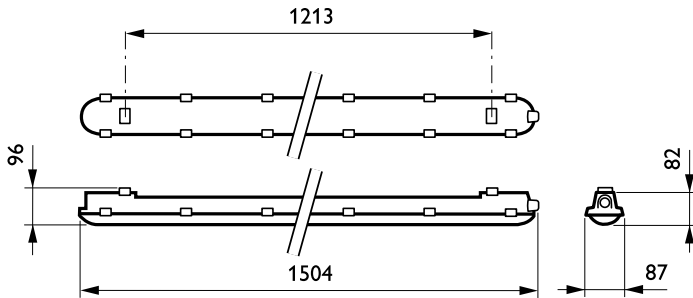
Produktdaten

Gesamt-Produktcode	871829185421000
Bestell-Produktname	WT120C LED60S/840 PSU L1500 EL3
EAN/UPC - Produkt	8718291854210
Bestellcode	85421000
Anzahl pro Verpackung	1
Anzahl pro Umverpackung	1
Material-Nr. (12NC)	910500454306
Nettogewicht (Einzelteil)	2.820 kg



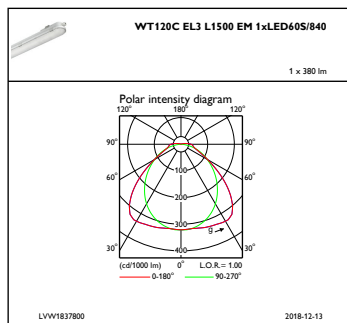
CoreLine LED-Feuchtraumleuchte

Abmessungsskizzen

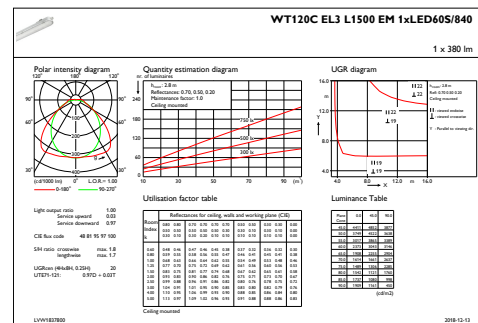


CoreLine Waterproof WT120C

Photometrische Daten



IFPC1_WT120CEL3L1500EM1xLED60S840



IFGU1_WT120CEL3L1500EM1xLED60S840

