



GreenSpace

DN471B LED20S/840 PSE-E C ELP3 WH

GreenSpace Compact UGR19 - LED Module, system flux 2000 lm - 840 nötr beyaz - Power supply unit external, DC compatible for central emergency lighting - Emergency lighting 3 hours duration - White

Müşteriler, başlangıç yatırımları ile sistemin kullanım ömrü boyunca oluşacak maliyetler arasında ideal bir denge bulmak ister. GreenSpace, genel aydınlatma uygulamalarındaki geleneksel CFL downlight aydınlatmalarına alternatif olarak kullanılabilir, düşük maliyetli ve dayanıklı bir downlight aydınlatma ürünüdür. Son derece düşük güç tüketimi sağlayan en yeni LED teknolojisine sahiptir ve sabit ışık çıkışı, sabit renk performansı ve yüksek renksel geriverim sağlar. Ürünün uzun kullanım ömrü, modeli gerçek bir "tak ve unut" çözümü haline getirir.

Ürün veri

Genel Bilgiler		Acil durum aydınlatması	
Işık kaynağı sayısı	1 [1 pc]	Bağlantı	İtmeli konektör ve çekerek çıkarmalı konektör
Lamba ailesi kodu	LED20S [LED Module, system flux 2000 lm]	Kablo	-
Işık kaynağının ışın açısı	120 °	Koruma sınıfı IEC	Güvenlik sınıfı II
Işık kaynağı rengi	840 nötr beyaz	Ateşleme teli testi	Sıcaklık 850 °C, süre 5 sn
Kapak Tabanı	- [-]	Alev alma işareti	F [For mounting on normally flammable surfaces]
Değiştirilebilir ışık kaynağı	Hayır	CE işareti	CE mark
Sürücü birimi sayısı	1 unit	ENEC işareti	ENEC mark
Sürücü	-	Garanti süresi	5 yıl
Sürücü/güç ünitesi/trafo	PSE-E [Power supply unit external, DC compatible for central emergency lighting]	Remarks	*-Per Lighting Europe guidance paper "Evaluating performance of LED based luminaires - January 2018": statistically there
Sürücü dahildir	Evet		
Optik sistem türü	C [High-gloss mirror]		
Aydınlatma armatürü ışık ışını yayılması	64°		

	is no relevant difference in lumen maintenance between B50 and for example B10. Therefore the median useful life (B50) value also represents the B10 value.
Sabit ışık çıkışı	No
MCB'deki ürün sayısı	30
RoHS işareti	RoHS mark
Product Family Code	DN471B [GreenSpace Compact UGR19]
Birleşik parlama derecesi CEN	19

İşık Teknik Ayrıntıları

Optical cover/lens type accessory	No [-]
-----------------------------------	---------

Çalıştırma ve Elektrikle İlgili Bilgiler

Elektrikli aksesuarlar	No [-]
Giriş Voltajı	220 to 240 V
Giriş Frekansı	50 ila 60 Hz
Kalkış Akımı	14 A
Ani akım süresi	0,24 ms
Güç Faktörü (Min)	0.9

Kontroller ve Dimming

Dim Edilebilir	Hayır
----------------	-------

Mekanik Ayrıntılar ve Muhafaza

Muhafaza Malzemesi	Alüminyum
Reflektör malzemesi	Polikarbonat alüminyum kaplamalı
Optik sistem malzemesi	Polycarbonate
Optik kapak/lens malzemesi	-
Sabitleme malzemesi	-
Optik kapak/lens kaplaması	-
Toplam yükseklik	95 mm
Toplam çap	216 mm
Renk	White

Onay ve Uygulama

Girişime Karşı Koruma Sınıfı	IP20 [Parmak korumalı]
------------------------------	-------------------------

Mekanik çarpışma koruma kodu	IK02 [0.2 J standard]
------------------------------	------------------------

Başlangıç Performansı (IEC Uyumlu)

Başlangıçtaki ışık Akısı	2200 lm
İşık akısı toleransı	+/-10%
LED'li aydınlatma armatürü başlangıç verimi	118,28 lm/W
Başlangıçtaki İlişkili Renk Sıcaklığı	4000 K
Başlangıçtaki Renksel Geriverim İndeksi	80
Başlangıç Renk Türü	(0.38, 0.38) SDCM <5
Başlangıç giriş gücü	18.6 W
Güç tüketimi toleransı	+/-5%

Zaman İçindeki Performansı (IEC Uyumlu)

Control gear failure rate at median useful life 50000 h	5 %
Lümen sürekliliği, 25° C - 50.000 sa faydalı kullanım ömrü sonunda	L80

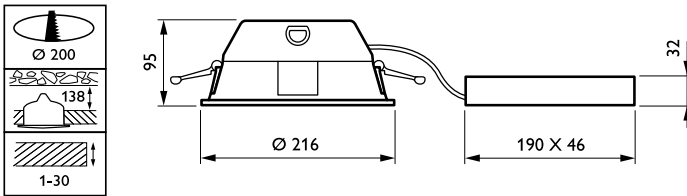
Uygulama Koşulları

Ortam sıcaklığı aralığı	+10 to +40 °C
Performance ambient temperature Tq	25 °C

Ürün Verileri

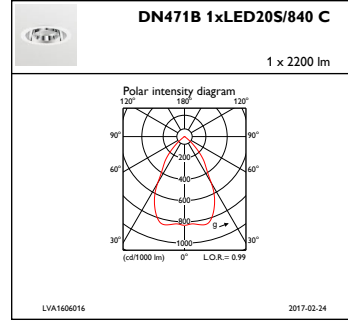
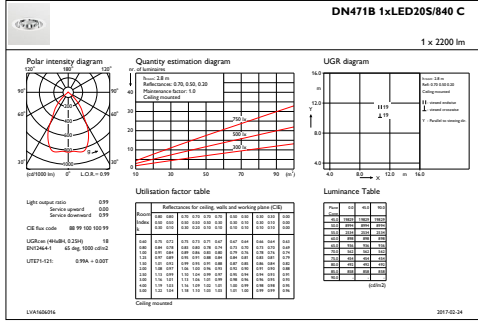
Tam ürün kodu	871869624350300
Sipariş ürün adı	DN471B LED20S/840 PSE-E C ELP3 WH
EAN/UPC - Ürün	8718696243503
Sipariş kodu	24350300
Numeratör - Paket Başına Miktar	1
Numeratör - Büyük kutu başına paket sayısı	1
Malzeme No. (12NC)	910500454979
Net Ağırlık (Parça Başı)	2,143 kg

Boyutlu çizim



GreenSpace gen2 DN460B-DN473B

Fotometrik bilgi



IFGU1_DN471B1xLED20S840C

IFPC1_DN471B1xLED20S840C

