



## GreenSpace

### DN471B LED20S/830 PSED-VLC-E C ELP3 WH

GreenSpace Compact UGR19 - LED Module, system flux 2000 lm - 830 sıcak beyaz - Power supply unit with DALI interface external, DC compatible for central emergency lighting - Emergency lighting 3 hours duration - 5 direkli bağlantı ünitesi - White

Müşteriler, başlangıç yatırımları ile sistemin kullanım ömrü boyunca oluşacak maliyetler arasında ideal bir denge bulmak ister. GreenSpace, genel aydınlatma uygulamalarındaki geleneksel CFL downlight aydınlatmalarına alternatif olarak kullanılabilen, düşük maliyetli ve dayanıklı bir downlight aydınlatma ürünüdür. Son derece düşük güç tüketimi sağlayan en yeni LED teknolojisine sahiptir ve sabit ışık çıkışı, sabit renk performansı ve yüksek renksel geriverim sağlar. Ürünün uzun kullanım ömrü, modeli gerçek bir "tak ve unut" çözümü haline getirir.

#### Ürün veri

| Genel Bilgiler                           |  |
|--|--|
| İşık kaynağı sayısı                      | 1 [ 1 pc]  |
| Lamba ailesi kodu                        | LED20S [ LED Module, system flux 2000 lm]  |
| İşık kaynağının ışın açısı               | 120 °  |
| İşık kaynağı rengi                       | 830 sıcak beyaz  |
| Kapak Tabanı                             | - [ -]   |
| Değiştirilebilir ışık kaynağı            | Hayır  |
| Sürücü birimi sayısı                     | 1 unit   |
| Sürücü                                   | -  |
| Sürücü/güç ünitesi/trafo                 | PSED-E [ Power supply unit with DALI interface external, DC compatible for central emergency lighting] |
| Sürücü dahildir                          | Evet   |
| Optik sistem türü                        | C [ High-gloss mirror]   |
| Aydınlatma armatürü ışık ışını yayılması | 64°  |
| Acil durum aydınlatması                  | EL3 [ Emergency lighting 3 hours duration]   |
| Kontrol arayüzü                          | DALI   |
| Bağlantı                                 | 5 direkli bağlantı ünitesi   |
| Kablo                                    | -  |
| Koruma sınıfı IEC                        | Güvenlik sınıfı II   |
| Ateşleme teli testi                      | Sıcaklık 850 °C, süre 5 sn   |
| Alev alma işareti                        | F [ For mounting on normally flammable surfaces]   |
| CE işareti                               | CE mark  |

|                               |  |
|-------------------------------|--|
| ENEC işareti                  | ENEC mark  |
| Garanti süresi                | 5 yıl  |
| Remarks                       | *-Per Lighting Europe guidance paper<br>"Evaluating performance of LED based luminaires - January 2018": statistically there is no relevant difference in lumen maintenance between B50 and for example B10. Therefore the median useful life (B50) value also represents the B10 value. |
| Sabit ışık çıkışı             | No   |
| MCB'deki ürün sayısı          | 24   |
| RoHS işareti                  | RoHS mark  |
| Product Family Code           | DN471B [ GreenSpace Compact UGR19]   |
| Birleşik parlama derecesi CEN | 19   |

#### Işık Teknik Ayrıntıları

|                                   |          |
|-----------------------------------|----------|
| Optical cover/lens type accessory | No [ - ] |
|-----------------------------------|----------|

#### Çalıştırma ve Elektrikle İlgili Bilgiler

|                         |                       |
|-------------------------|-----------------------|
| Elektrikli aksesuarlar  | CU [ Connection unit] |
| Giriş Voltajı           | 220 to 240 V          |
| Giriş Frekansı          | 50 ila 60 Hz          |
| Kontrol sinyali voltajı | 0-16 V DC DALI        |
| Kalkış Akımı            | 16 A                  |
| Ani akım süresi         | 0,22 ms               |
| Güç Faktörü (Min)       | 0.9                   |

#### Kontroller ve Dimming

|                |      |
|----------------|------|
| Dim Edilebilir | Evet |
|----------------|------|

#### Mekanik Ayrıntılar ve Muhafaza

|                            |                                  |
|----------------------------|----------------------------------|
| Muhafaza Malzemesi         | Alüminyum                        |
| Reflektör malzemesi        | Polikarbonat alüminyum kaplamalı |
| Optik sistem malzemesi     | Polycarbonate                    |
| Optik kapak/lens malzemesi | -                                |
| Sabitleme malzemesi        | -                                |
| Optik kapak/lens kaplaması | -                                |
| Toplam yükseklik           | 95 mm                            |
| Toplam çap                 | 216 mm                           |
| Renk                       | White                            |

#### Onay ve Uygulama

|                              |                         |
|------------------------------|-------------------------|
| Girişime Karşı Koruma Sınıfı | IP20 [ Parmak korumalı] |
| Mekanik çarpışma koruma kodu | IK02 [ 0.2 J standard]  |

#### Başlangıç Performansı (IEC Uyumlu)

|   |                      |
|---|----------------------|
| Başlangıçtaki ışık Akısı                    | 2150 lm              |
| Işık akısı toleransı                        | +/-10%               |
| LED'li aydınlatma armatürü başlangıç verimi | 115.59 lm/W          |
| Başlangıçtaki İlişkili Renk Sıcaklığı       | 3000 K               |
| Başlangıçtaki Renksel Geriverim İndeksi     | 80                   |
| Başlangıç Renk Türü                         | (0.44, 0.40) SDCM <5 |
| Başlangıç giriş gücü                        | 18.6 W               |
| Güç tüketimi toleransı                      | +/-5%                |

#### Zaman İçindeki Performansı (IEC Uyumlu)

|  |     |
|--|-----|
| Control gear failure rate at median useful life 50000 h            | 5 % |
| Lümen sürekliliği, 25° C - 50.000 sa faydalı kullanım ömrü sonunda | L80 |

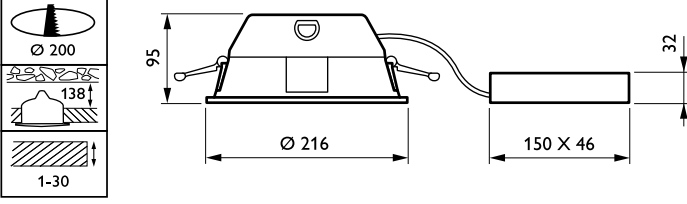
#### Uygulama Koşulları

|                                    |               |
|------------------------------------|---------------|
| Ortam sıcaklığı aralığı            | +10 to +40 °C |
| Performance ambient temperature Tq | 25 °C         |
| Maksimum dim seviyesi              | 1%            |

#### Ürün Verileri

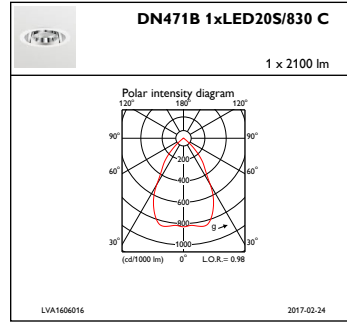
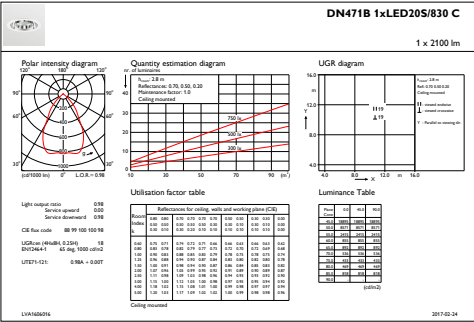
|  |  |
|--|--|
| Tam ürün kodu                              | 871869624713600                        |
| Sipariş ürün adı                           | DN471B LED20S/830 PSED-VLC-E C ELP3 WH |
| EAN/UPC - Ürün                             | 8718696247136                          |
| Sipariş kodu                               | 24713600                               |
| Numeratör - Paket Başına Miktar            | 1                                      |
| Numeratör - Büyük kutu başına paket sayısı | 1                                      |
| Malzeme No. (12NC)                         | 910500456302                           |
| Net Ağırlık (Parça Başı)                   | 2,198 kg                               |

Boyutlu çizim



GreenSpace gen2 DN460B-DN473B

Fotometrik bilgi



IFGU1\_DN471B1xLED20S830C

IFPC1\_DN471B1xLED20S830C

