



## EcoStyle

### ST440T LED17S/840 PSU MB WH

EcoStyle track mounting - LED Module, system flux 1700 lm -  
 Нейтральный белый 840 - Power supply unit - Medium beam -  
 Класс безопасности II - White

Владельцы торговых сетей стремятся получить доступное решение для акцентного освещения с разумным сроком окупаемости в сравнении с традиционными технологиями. Решение EcoStyle — именно то, что им нужно. За счет светодиодных источников света и специальной системы отражателей EcoStyle обеспечивает идеальное акцентное освещение, позволяющее владельцам магазинов демонстрировать свои товары в самом выгодном свете. Система EcoStyle с монтажом на шинопроводе доступна в двух исполнениях — в черном и белом корпусе. Сочетание эффективной светодиодной технологии и инновационной системы теплоотвода гарантирует надежность и долговечность решения.

#### Данные о продукции

Общая информация		Соединение	
Количество источников света	1 [ 1 pc]	Соединение	-
Код лампового семейства	LED17S [ LED Module, system flux 1700 lm]	Кабель	-
Угол расхождения луча от источника света	120 °	Класс защиты по МЭК	Класс безопасности II
Цвет источника света	Нейтральный белый 840	Испытание на воспламеняемость от раскаленной проволоки	Температура 650°C, продолжительность 5 с
Сменный источник света	No	Знак пожароопасности	F [ For mounting on normally flammable surfaces]
Количество единиц ПРА	1 unit	Маркировка CE	CE mark
Драйвер / блок питания / трансформатор	PSU [ Power supply unit]	Метка ENEC	ENEC mark
Драйвер в комплекте	Yes	Гарантийный период	5 лет
Тип оптики	MB [ Medium beam]	Remarks	*-Per Lighting Europe guidance paper "Evaluating performance of LED based luminaires - January 2018": statistically
Тип оптического плафона / линзы	ACC [ Acrylic bowl/cover clear]		
Распределение света светильника	20°		

	there is no relevant difference in lumen maintenance between B50 and for example B10. Therefore the median useful life (B50) value also represents the B10 value.
Постоянная светотдача	No
Количество продуктов на прерывателе	34
Знак RoHS	RoHS mark
Код семейства	ST440T [ EcoStyle track mounting]

#### Эксплуатационные и электрические характеристики

Входное напряжение	220 to 240 V
Входная частота	50–60 Hz
Пусковой ток	18 A
Время пуска	0,25 ms
Коэффициент мощности (мин.)	0.95

#### Системы управления и регулировка яркости света

Возможность изменения яркости света	No
-------------------------------------	----

#### Механические компоненты и корпус

Материал корпуса	Поликарбонат
Материал отражателя	Поликарбонат с алюминиевым покрытием
Оптический материал	Polycarbonate
Материал оптической крышки/линзы	Полиметилметакрилат
Материал фиксации	Polyamide
Покрытие оптической крышки / линзы	Прозрачное
Общая длина	230 mm
Общая ширина	112 mm
Общая высота	194 mm
Цвет	White

#### Соответствие требованиям и область применения

Код защиты от проникновения	IP20 [ Защита пальцев]
Код степени защиты от механических воздействий	IK02 [ 0.2 J standard]

#### Первоначальная производительность (соответствие МЭК)

Начальная светотдача	1800 lm
Допустимое отклонение светового потока	+/-10%
Начальная эффективность освещения светодиода	125 lm/W
Нач. корр. цветовая температура	4000 K
Нач. индекс цветопередачи	80
Начальная цветность	(0.38, 0.38) SDCM <5
Начальная входная мощность	14.4 W
Допустимое значение потребляемой мощности	+/-10%

#### Производительность со временем (соответствие МЭК)

Control gear failure rate at median useful life	5 %
50000 h	
Lumen maintenance at median useful life*	L80
50000 h	

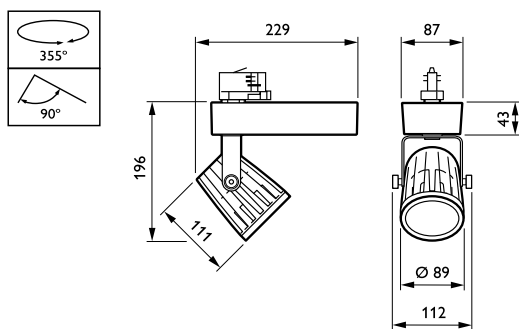
#### Условия эксплуатации

Диапазон температуры окружающей среды	0 to +35 °C
Performance ambient temperature Tq	25 °C
Подходит для случайного переключения	No

#### Данные об изделии

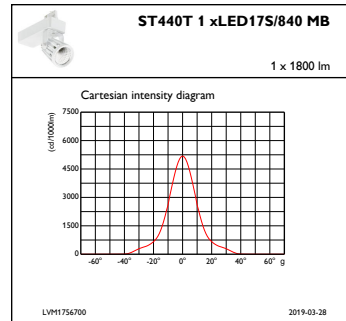
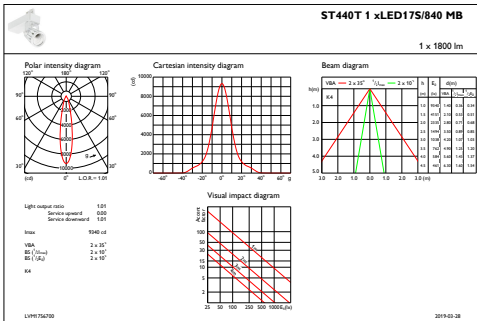
Полный код продукта	871869625915300
Название продукта для заказа	ST440T LED17S/840 PSU MB WH
EAN/UPC — продукт	8718696259153
Код заказа	910500456846
Нумератор — количество на упаковку	1
Нумератор— упаковок на внешний короб	1
Материал № (12NC)	910500456846
Вес нетто (шт.)	1,460 kg

#### Чертеж размеров



EcoStyle ST440S/ST440T

Фотометрические данные



IFAS1\_ST440T1xLED17S840MB

IFCC1\_ST440T1xLED17S840MB

