



EcoStyle

ST440T LED17S/830 PSU WB WH

EcoStyle track mounting - LED Module, system flux 1700 lm - 830 varmvit - Strömförsörjningsenhet - bredstrålande optik - Säkerhetsklass II - Vit

Butiksägare efterfrågar ofta prisvärda LED-lösningar för effektbelysning med kortare återbetalningstid än konventionell teknologi. Tack vare EcoStyle är jakten över. Den effektiva LED-ljuskällan och det särskilt utvecklade reflektorsystemet ger klart ljus av hög kvalitet som visar upp skyltade varor på bästa sätt. För återförsäljare inom livsmedel och mode finns EcoStyle med särskilda ljusrecept som framhäver butikens atmosfär och får matvaror och andra produkter att se extra tilltalande ut; Fresh Food Champagne är en LED-lösning med varmt ljus för belysning av frukt, grönsaker, ost, bröd och bakverk medan det svala naturliga ljuset i Fresh Food Meat lämpar sig för användning i köttdiskar. För modebutiker finns CrispWhite; ett ljusrecept som gör färgerna i klädesplagg och skor djupare och mer intensiva ut och de vita nyanserna ännu klarare. EcoStyle monteras på skena och finns tillgänglig i svart eller vit design. Kombinationen av effektiv LED-teknologi och innovativt kylkoncept gör EcoStyle till en garanterat hållbar och pålitlig lösning.

Produktdata

Allmän information			
Antal ljuskällor	1 [1 st]	Driftdon ingår	Ja
Lampfamiljskod	LED17S [LED Module, system flux 1700 lm]	Optiktyp	WB [bredstrålande optik]
Ljuskällans spridningsvinkel	120 °	Optikavskärmning/optiktyp	ACC [akrylkupa klar]
Ljuskällans färg	830 varmvit	Armaturens ljusfördelning	33°
Socket	- [-]	Anslutning	-
Utbytbar ljuskälla	No	Kabel	-
Antal driftdonsenheter	1 enhet	Skyddsklass IEC	Säkerhetsklass II
Driftdon/strömenhet/transformator	PSU [Strömförsörjningsenhet]	Glödtrådtest	Temperatur 650 °C, under 5 s

Säkerhetsmärkning, antändlighet	F [För montering på normalantändligt underlag]
CE-märkning	CE märkning
ENEC-märkning	ENEC märkning
Garantitid	5 år
Remarks	*-Per Lighting Europe guidance paper "Evaluating performance of LED based luminaires - January 2018": statistically there is no relevant difference in lumen maintenance between B50 and for example B10. Therefore the median useful life (B50) value also represents the B10 value.
Konstant ljusflöde	Nej
Antal produkter på en automatsäkring	34
RoHS-märkning	ROHS märke
Product Family Code	ST440T [EcoStyle track mounting]

Drift och elektricitet

Ingående spänning	220 till 240 V
Ingångsfrekvens	50–60 Hz
Ingående ström	18 A
Strömrusningstid	0,25 ms
Effektfaktor (min)	0.95

Styrenheter och dimring

Dimbara	No
---------	----

Mekanik och armaturhus

Armaturhusets material	Polykarbonat
Material i reflektor	Belagd med polykarbonat och aluminium
Material i optiken	Polykarbonat
Optisk kupa/linsmaterial	Polymetylmetakrylat (PMMA)
Fixeringsmaterial	Polyamide
Ytbehandling på optikavskärmning/lins	Klar
Total längd	230 mm
Total bredd	112 mm
Total höjd	194 mm
Färg	Vit

Användning och godkännande

Kod för kapslingsklass	IP20 [Petskyddad]
Skyddskod för mekanisk påverkan	IK02 [0.2 J standard]

Ursprunglig prestanda (IEC-kompatibel)

Initialt ljusflöde	1700 lm
Tolerans för ljusflöde	+/-10%
Initialt LED-ljusutbyte	118,05555555555556 lm/W
Init. korr. färgtemperatur	3000 K
Init. Färgåtergivningsindex	80
Initial kromaticitet	(0.43, 0.40) SDCM <3
Initial ineffekt	14.4 W
Tolerans för energiförbrukning	+/-10%

Prestanda över tid (IEC-kompatibel)

Control gear failure rate at median useful life 50000 h	5 %
Lumen maintenance at median useful life* 50000 h	L80

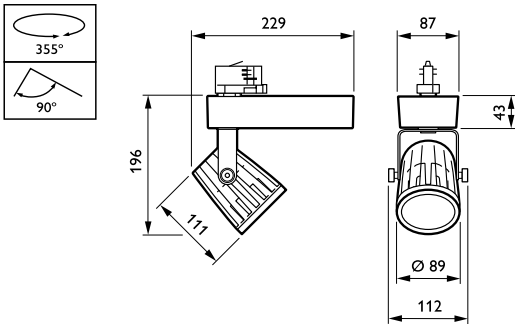
Användningsförhållanden

Omgivningstemperatur	0 till +35 °C
Performance ambient temperature Tq	25 °C
Lämplig för slumpmässig brytning	Nej

Produktdata

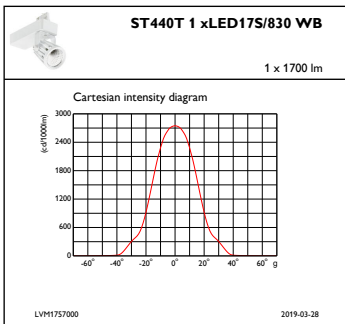
Fullständig produktkod	871869625916000
Beställningsproduktnamn	ST440T LED175/830 PSU WB WH
EAN/UPC – Produkt	8718696259160
Beställningsnummer	25916000
Räknare – Antal per förpackning	1
Räknare – antal förpackningar per kartong	1
Materialnummer (12NC)	910500456847
Nettovikt (stycke)	1,460 kg

Måttskiss

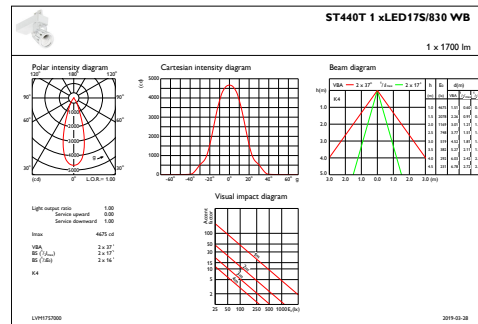


EcoStyle ST440S/ST440T

Fotometriska data



IFCC1_ST440T1xLED17S830WB



IFAS1_ST440T1xLED17S830WB

