



## EcoStyle

### ST440T LED39S/840 PSU MB WH

EcoStyle track mounting - LED Module, system flux 3500 lm -  
840 blanc neutre - Alimentation - Faisceau semi intensif -  
Classe de sécurité II - Blanc

EcoStyle est solution d'éclairage d'accentuation LED économique et aux performances accrues par rapport aux technologies conventionnelles (équivalent CDM 35W, Elite 35W ou CDM 70W). Grâce à sa source lumineuse LED et son réflecteur dédié, EcoStyle produit un éclairage d'accentuation puissant et de bonne qualité, permettant aux commerçants d'exposer leurs marchandises sous leur meilleur jour. Monté sur rail, EcoStyle est disponible en version noire ou blanche, avec refroidissement passif et une grande qualité de finitions. Sa durée de vie de 50 000 heures et son retour sur investissement en moins d'un an en font une solution réellement fiable et durable.

#### Données du produit

Caractéristiques générales			
Nombre de sources lumineuses	1 [ 1 pc]	Câble	Non
Code famille de lampe	LED35S [ LED Module, system flux 3500 lm]	Classe de protection CEI	Classe de sécurité II
Angle d'ouverture du faisceau de lumière	120 °	Essai au fil incandescent	Température 650 °C, durée 5 s
Température de couleur	840 blanc neutre	Essai au fil incandescent	F [ conçus pour des surfaces normalement inflammables]
Source lumineuse de substitution	Non	Marquage CE	Marquage CE
Nombre d'unités d'appareillage	1 unit	Marquage ENEC	Marquage ENEC
Driver/alimentation/transformateur	PSU [ Alimentation]	Garantie	5 ans
Driver inclus	Oui	Remarks	*-Per Lighting Europe guidance paper "Evaluating performance of LED based luminaires - January 2018": statistically there is no relevant difference in lumen maintenance between B50 and for example
Type d'optique	MB [ Faisceau semi intensif]		
Cache optique/ type de l'objectif	ACC [ Vasque acrylique claire]		
Faisceau du luminaire	22°		
Connexion	-		

	B10. Therefore the median useful life (B50) value also represents the B10 value.
Flux lumineux constant	Non
Nombre de produits par disjoncteur	34
Marquage RoHS	RoHS mark
Code de la famille de produits	ST440T [ EcoStyle track mounting]

## Caractéristiques électriques

Tension d'entrée	220 à 240 V
Fréquence d'entrée	50 à 60 Hz
Courant d'appel	18 A
Temps du courant d'appel	0,25 ms
Facteur de puissance (min.)	0.95

## Gestion et gradation

Intensité réglable	Non
--------------------	-----

## Matériaux et finitions

Matériaux du boîtier	Polycarbonate
Matériaux de réflecteur	Polycarbonate à revêtement d'aluminium
Constitution de l'optique	Polycarbonate
Matériaux cache optique/lentille	Polyméthacrylate de méthyle
Matériel de fixation	Polyamide
Finition de cache optique/lentille	Transparent
Longueur totale	230 mm
Largeur totale	112 mm
Hauteur totale	194 mm
Commande	Blanc

## Normes et recommandations

Code d'indice de protection	IP20 [ Protection des doigts]
Code de protection contre les chocs mécaniques	IK02 [ 0.2 J standard]

## Performances Initiales (Conforme IEC)

Flux lumineux initial	3800 lm
Tolérance du flux lumineux	+/-10%
Efficacité lumineuse à 0h du luminaire LED	120,63492063492063 lm/W
Température de couleur corr. initiale	4000 K
Température Indice de rendu des couleurs	80
Chromaticité initiale	(0.38, 0.38) SDCM <5
Puissance initiale absorbée	31.5 W
Tolérance de consommation électrique	+/-10%

## Durées de vie (Conforme IEC)

Control gear failure rate at median useful life 50000 h	5 %
Maintien du flux lumineux en fin de vie (50 000 h à 25 °C)	L80

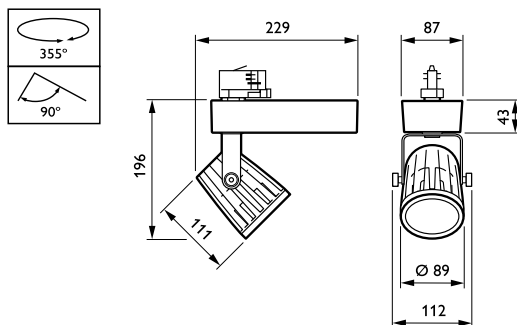
## Conditions d'utilisation

Plage de températures ambiantes	0 à +35 °C
Performance ambient temperature Tq	25 °C
Convient à une commutation aléatoire	Non

## Données logistiques

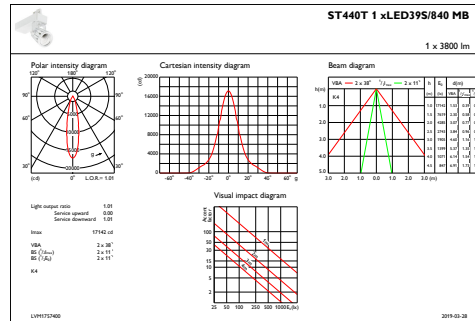
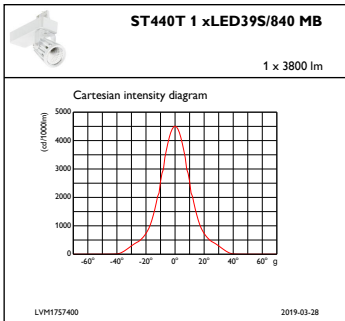
Code de produit complet	871869625935100
Désignation Produit	ST440T LED39S/840 PSU MB WH
Code barre produit (EAN)	8718696259351
Code de commande	25935100
Unité d'emballage	1
Conditionnement par carton	1
Code industriel (12NC)	910500456866
Poids net (pièce)	1,460 kg

## Schéma dimensionnel



EcoStyle ST440S/ST440T

Données photométriques



IFCC1\_ST440T1xLED39S840MB

IFAS1\_ST440T1xLED39S840MB

