



ProAir

ST640Z GS WH

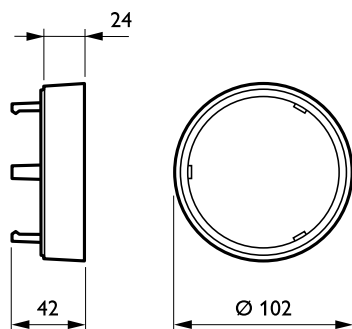
Glare shield

ProAir, offre aux concepteurs et architectes spécialisés dans l'éclairage des commerces, un projecteur LED au design minimaliste et contemporain. Ses performances étonnantes le rendent unique : une efficacité supérieure à 100 lm/W et une qualité de lumière exceptionnelle (faisceau parfaitement défini et homogène grâce aux réflecteurs PerfectAccent). Découvrez aussi les toutes dernières innovations Philips pour l'éclairage des commerces : CrispWhite et PremiumWhite, des solutions LED uniques qui rendent les blancs plus purs tout en conférant de l'intensité aux couleurs.

Données du produit

Caractéristiques générales		Code barre produit (EAN)	
Accessoires de protection contre l'éblouissement	GS [Glare shield]		8718696259887
Couleur des accessoires	Blanc	Code de commande	25988700
Code de la famille de produits	ST640Z [ProAir Accessories]	Unité d'emballage	1
		Conditionnement par carton	1
		Code industriel (12NC)	910500456883
		Poids net (pièce)	0.115 kg
Données logistiques			
Code de produit complet	871869625988700		
Désignation Produit	ST640Z GS WH		

Schéma dimensionnel



ProAir acc. ST640Z

