



LuxSpace Accent

RS731B LED12S/930 PSE-E NB WH

LuxSpace Accent Mini G3 - LED Module, system flux 1100 lm - 930 varmvit - Strömförsörjningsenhet extern, DC kompatibel för central nödbelysning - smalstrålande optik - Vit

Återförsäljare upplever att energipriserna ständigt stiger, samtidigt måste de behålla en god ljuskvalitet, hög flexibilitet i den arkitektoniska integreringen och rätt ljuseffekter för att fånga kundens blick. Sist men inte minst behöver de framtidssäkrade lösningar som gör att de kan införa koncept som skiljer deras butik från mängden. LuxSpace Accent ger ljus med hög kvalitet, kraft i ljuskäglan och enastående ljusutbyte, vilket gör det till den perfekta energieffektiva lösningen för dagens krävande butiksmiljöer. Den kan användas för en mängd olika belysningslösningar, till exempel CrispWhite för klädbutiker och FreshFood-recipes för stormarknader.

Produktdata

Allmän information			
Antal ljuskällor	1 [1 st]	Styrgränssnitt	-
Lampfamiljskod	LED11S [LED Module, system flux 1100 lm]	Anslutning	Tryckanslutning och draggånga
Ljuskällans spridningsvinkel	120 °	Kabel	-
Ljuskällans färg	930 varmvit	Skyddsklass IEC	Säkerhetsklass II
Utbytbar ljuskälla	No	Glödtrådstest	Temperatur 650 °C, under 5 s
Antal driftdonsenheter	1 enhet	Säkerhetsmärkning, antändlighet	F [För montering på normalantändligt underlag]
Driftdon/strömenhet/transformatör	PSE-E [Strömförsörjningsenhet extern, DC kompatibel för central nödbelysning]	CE-märkning	CE märkning
Driftdon ingår	Ja	ENEC-märkning	ENEC märkning
Optiktyp	NB [smalstrålande optik]	UL-märkning	No
Optikavskärmning/optiktyp	GC [klart glas]	Garantitid	5 år
Armaturens ljusfördelning	10°	Remarks	*-Per Lighting Europe guidance paper **Evaluating performance of LED based

LuxSpace Accent

	luminaires - January 2018": statistically there is no relevant difference in lumen maintenance between B50 and for example B10. Therefore the median useful life (B50) value also represents the B10 value.
Konstant ljusflöde	Nej
Antal produkter på en automatsäkring	30
RoHS-märkning	ROHS märke
Product Family Code	RS731B [LuxSpace Accent Mini G3]

Drift och elektricitet

Ingående spänning	220 till 240 V
Ingångsfrekvens	50–60 Hz
Inledande CLO-energiförbrukning	- W W
Genomsnittlig CLO-energiförbrukning	- W W
Ingående ström	14,5 A
Strömrusningstid	0,22 ms
Effektfaktor (min)	0,9

Styrenheter och dimning

Dimbara	No
---------	----

Mekanik och armaturhus

Armaturhusets material	Aluminium
Material i reflektor	Belagd med polykarbonat och aluminium
Material i optiken	Polykarbonat
Optisk kupa/linsmaterial	Glas
Fixeringsmaterial	-
Ytbehandling på optikavskärmning/lins	Klar
Total höjd	86 mm
Total diameter	105 mm
Färg	Vit

Användning och godkännande

Kod för kapslingsklass	IP20 [Petskyddad]
------------------------	--------------------

Skyddskod för mekanisk påverkan	IK02 [0.2 J standard]
---------------------------------	------------------------

Ursprunglig prestanda (IEC-kompatibel)

Initialt ljusflöde	1200 lm
Tolerans för ljusflöde	+/-10%
Initial LED-ljusutbyte	88,88888888888889 lm/W
Init. korr. färgtemperatur	3000 K
Init. Färgåtergivningsindex	≥90
Initial kromaticitet	(0.43, 0.40) SDCM <3
Initial ineffekt	13.5 W
Tolerans för energiförbrukning	+/-10%

Prestanda över tid (IEC-kompatibel)

Control gear failure rate at median useful life 50000 h	5 %
Lumen maintenance at median useful life* L80 50000 h	

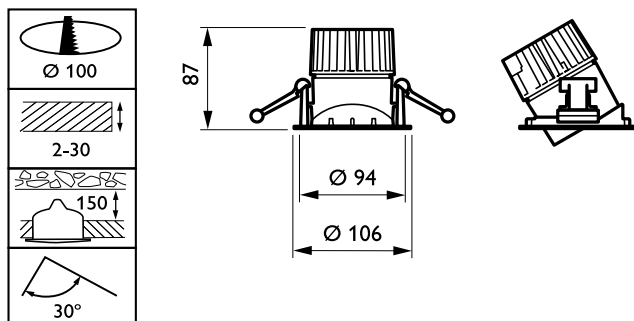
Användningsförhållanden

Omgivningstemperatur	+10 till +40 °C
Performance ambient temperature Tq	25 °C

Produktdata

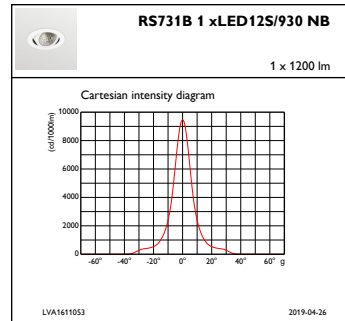
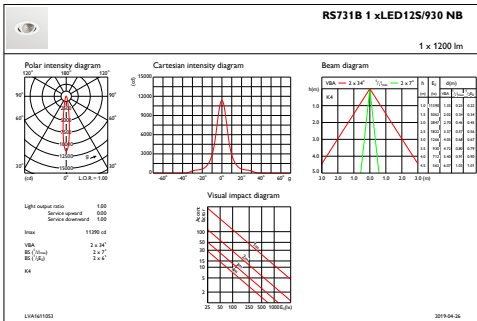
Fullständig produktkod	871869684759600
Beställningsproduktnamn	RS731B LED12S/930 PSE-E NB WH
EAN/UPC – Produkt	8718696847596
Beställningsnummer	84759600
Räknare – Antal per förpackning	1
Räknare – antal förpackningar per kartong	1
Materialnummer (12NC)	910500457283
Nettovikt (stycke)	0,540 kg

Måttskiss



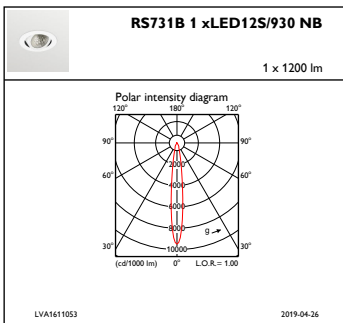
LuxSpace Accent RS730B-RS752B

Fotometriska data



IFAS1_RS731B1xLED11S930NB

IFCC1_RS731B1xLED11S930NB



IFPC1_RS731B1xLED11S930NB

