



LuxSpace Accent

RS741B LED39S/827 PSE-E WB WH LIN

LuxSpace Accent Compact G3 - LED Module, system flux 3900 lm - 827 varmvit - Strömförsörjningsenhet extern, DC kompatibel för central nödbelysning - bredstrålande optik - Linjär lins matris ovalformad (LIN) - Vit

Återförsäljare upplever att energipriserna ständigt stiger, samtidigt måste de behålla en god ljuskvalitet, hög flexibilitet i den arkitektoniska integreringen och rätt ljuseffekter för att fånga kundens blick. Sist men inte minst behöver de framtidssäkrade lösningar som gör att de kan införa koncept som skiljer deras butik från mängden. LuxSpace Accent ger ljus med hög kvalitet, kraft i ljuskäglan och enastående ljusutbyte, vilket gör det till den perfekta energieffektiva lösningen för dagens krävande butiksmiljöer. Den kan användas för en mängd olika belysningslösningar, till exempel CrispWhite för klädbutiker och FreshFood-recipes för stormarknader.

Produktdata

Allmän information		Armaturens ljusfördelning	
Antal ljuskällor	1 [1 st]	Styrgränssnitt	-
Lampfamiljsskod	LED39S [LED Module, system flux 3900 lm]	Anslutning	Tryckanslutning och draggänga
Ljuskällans spridningsvinkel	120 °	Kabel	-
Ljuskällans färg	827 varmvit	Skyddsklass IEC	Säkerhetsklass II
Utbytbar ljuskälla	No	Glödtrådstest	Temperatur 650 °C, under 5 s
Antal driftdonsenheter	1 enhet	Säkerhetsmärkning, antändlighet	F [För montering på normalantändligt underlag]
Driftdon/strömenhet/transformator	PSE-E [Strömförsörjningsenhet extern, DC kompatibel för central nödbelysning]	CE-märkning	CE märkning
Driftdon ingår	Ja	ENEC-märkning	ENEC märkning
Optiktyp	WB [bredstrålande optik]	UL-märkning	No
Optikavskärmning/optiktyp	LIN-OVL [Linjär lins matris ovalformad (LIN)]	Garantitid	5 år

LuxSpace Accent

Remarks	* -Per Lighting Europe guidance paper "Evaluating performance of LED based luminaires - January 2018": statistically there is no relevant difference in lumen maintenance between B50 and for example B10. Therefore the median useful life (B50) value also represents the B10 value.
Konstant ljusflöde	Nej
Antal produkter på en automatsäkring	32
RoHS-märkning	ROHS märke
Product Family Code	RS741B [LuxSpace Accent Compact G3]

Drift och elektricitet

Ingående spänning	220 till 240 V
Ingångsfrekvens	50-60 Hz
Inledande CLO-energiförbrukning	- W/W
Genomsnittlig CLO-energiförbrukning	- W/W
Ingående ström	14,5 A
Strömrusningstid	0,22 ms
Effektfaktor (min)	0.9

Styrenheter och dimming

Dimbara	No
---------	----

Mekanik och armaturhus

Armaturhusets material	Aluminium
Material i reflektor	Belagd med polykarbonat och aluminium
Material i optiken	Polykarbonat
Optisk kupa/linsmaterial	Polykarbonat
Fixeringsmaterial	-
Ytbehandling på optikavskärmning/lins	Klar
Total höjd	126 mm
Total diameter	130 mm
Färg	Vit

Användning och godkännande

Kod för kapslingsklass	IP20 [Petsyddad]
------------------------	-------------------

Skyddskod för mekanisk påverkan	IK02 [0.2 J standard]
---------------------------------	------------------------

Ursprunglig prestanda (IEC-kompatibel)

Initialt ljusflöde	3750 lm
Tolerans för ljusflöde	+/-10%
Initialt LED-ljusutbyte	119,04761904761905 lm/W
Init. korr. färgtemperatur	2700 K
Init. Färgåtergivningsindex	≥80
Initial kromaticitet	(0.46, 0.41) SDCM <3
Initial ineffekt	31.5 W
Tolerans för energiförbrukning	+/-10%

Prestanda över tid (IEC-kompatibel)

Control gear failure rate at median useful life 50000 h	5 %
Lumen maintenance at median useful life* 50000 h	L80

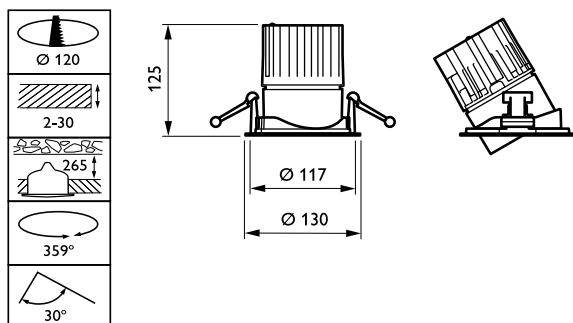
Användningsförhållanden

Omgivningstemperatur	+10 till +40 °C
Performance ambient temperature Tq	25 °C

Produktdata

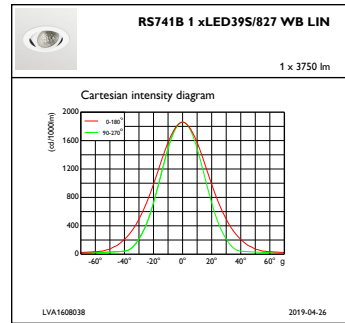
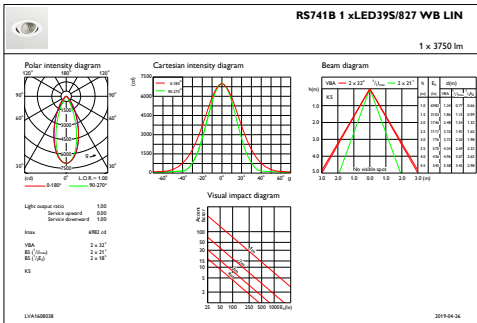
Fullständig produktkod	871869684775600
Beställningsproduktnamn	RS741B LED39S/827 PSE-E WB WH LIN
EAN/UPC - Produkt	8718696847756
Beställningsnummer	84775600
Räknare - Antal per förpackning	1
Räknare - antal förpackningar per kartong	1
Materialnummer (12NC)	910500457299
Nettovikt (stycke)	0,740 kg

Måttskiss



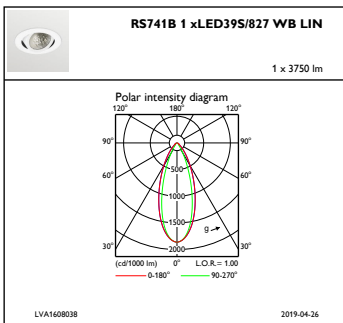
LuxSpace Accent RS730B-RS752B

Fotometriska data



IFAS1_RS741B1xLED395S827WBLIN

IFCC1_RS741B1xLED395S827WBLIN



IFPC1_RS741B1xLED395S827WBLIN

