



# LuxSpace Accent

## RS752B LED27S/830 PSE-E WB WH

LuxSpace Accent Performance G3 - LED Module, system flux 2700 lm - 830 varmhvit - Power supply unit external, DC compatible for central emergency lighting - bredstrålende - hvit

Butikkeiere rammes av stadig stigende energipriser. Samtidig trenger de å opprettholde lyskvaliteten de er vant med, fleksibiliteten i arkitektonisk integrering og de rette lyseffektene for å kunne fange kundens oppmerksomhet. Og sist, men ikke minst trenger de fremtidssikre løsninger som vil gjøre dem i stand til å implementere konsepter som differensierer dem fra konkurrentene, i butikkene sine. LuxSpace Accent leverer lys av høy kvalitet, kraft i lyskjeglen og utmerket lyseffekt og er den ideelle energibesparende løsningen for dagens krevende butikkmiljøer. Den passer for et bredt spekter av belysning, inkludert CrispWhite for motebutikker og Food recipes for supermarkeder.

### Produktdata

Generell informasjon			
Antall lyskilder	1 [ 1 pc]	Lysstrålespredning fra armatur	30°
lyskildeseriekode	LED27S [ LED Module, system flux 2700 lm]	Kontrollgrensesnitt	-
Lyskjeglevinkel for lyskilde	120 °	Tilkobling	Push-in-kobling og strekkavlastning
Lyskildefarge	830 varmhvit	Kabel	-
Lyskilde kan erstattes	No	IEC-beskyttelsesklasse	Sikkerhetsklasse II
Antall forkoblingsenheter	1 unit	Test av glødetråd	Temperatur 650 °C, varighet 5 sek
Driver/strømenhet/transformator	PSE-E [ Power supply unit external, DC compatible for central emergency lighting]	Brennbarhetsmerke	F [ For mounting on normally flammable surfaces]
Driver inkludert	Ja	CE-merke	CE mark
Optiktype	WB [ bredstrålende]	ENEC-merke	ENEC mark
Optisk deksel-/linsetype	No [ -]	UL-merke	No
		Garantiperiode	5 år

# LuxSpace Accent

Remarks	*-Per Lighting Europe guidance paper "Evaluating performance of LED based luminaires - January 2018": statistically there is no relevant difference in lumen maintenance between B50 and for example B10. Therefore the median useful life (B50) value also represents the B10 value.
Konstant lyseffekt	No
Antall produkter på MCB	32
RoHS-merke	RoHS mark
Product Family Code	RS752B [ LuxSpace Accent Performance G3]

## Drift og elektrisk

Inngangsspenning	220 to 240 V
Inngangsfrekvens	50 til 60 Hz
Startstrømforbruk (CLO)	- W W
Gjennomsnittlig strømforbruk (CLO)	- W W
Startstrøm	14,5 A
Startstrømtid	0,22 ms
Strømfaktor (min.)	0,9

## Kontroller og dimming

Kan dimmes	No
------------	----

## Mekanisk og innfatning

Innfatningsmateriale	Aluminium
Reflektormateriale	Aluminium
Optikkmateriale	Polycarbonate
Optisk deksel-/linsemateriale	Polykarbonat
Festemateriale	-
Optisk deksel-/linsefinish	Klar
Total lengde	231 mm
Total bredde	168 mm
Total høyde	126 mm
Diameter - totalt	168 mm
Farge	hvit

## Godkjenning og bruk

Ingress beskyttelseskode	IP20 [ Fingerbeskyttet]
Mek. støt, beskyttelseskode	IK02 [ 0.2 J standard]

## Innledende ytelse (i samsvar med IEC)

Opprinnelig lysytelse	2700 lm
Toleranse for lysytelse	+/-10%
Opprinnelig lyseffekt for LED-armatur	120 lm/W
Oppr. Korr. Fargetemperatur	3000 K
Oppr. Fargegjengivelsesindeks	≥80
Opprinnelig kromatisitet	(0.43, 0.40) SDCM <3
Opprinnelig inngangseffekt	22.5 W
Strømforbruktoleranse	+/-10%

## Ytelse over tid (i samsvar med IEC)

Control gear failure rate at median useful life 50000 h	5 %
Lumen maintenance at median useful life* 50000 h	L80

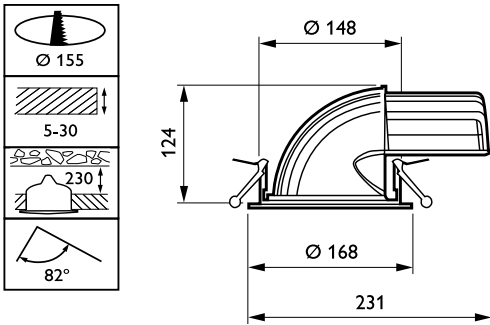
## Bruksforhold

For omgivelsestemperaturer mellom	+10 to +40 °C
Performance ambient temperature Tq	25 °C

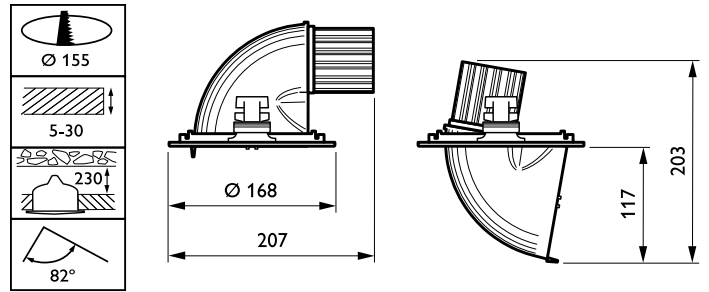
## Produktdata

Fullstendig produktkode	871869684787900
Produktnavn for bestilling	RS752B LED275/830 PSE-E WB WH
EAN/UPC – produkt	8718696847879
Bestillingskode	84787900
Teller – antall per pakke	1
Teller – pakker per utvendige boks	1
Materialenr. (12NC)	910500457312
Nettvekt (stykk)	1,325 kg

Målskisse

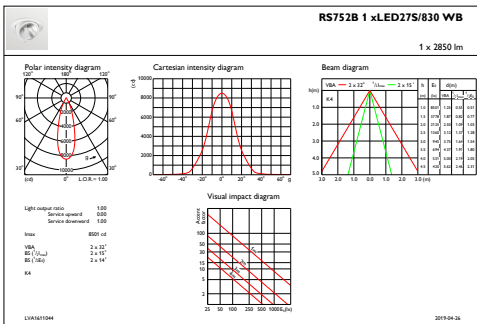


LuxSpace Accent RS730B-RS752B

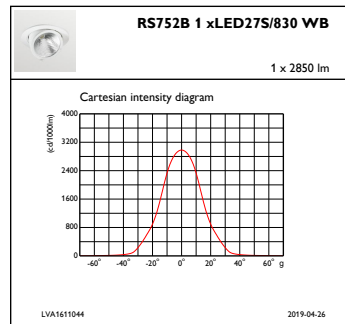


LuxSpace Accent RS730B-RS752B

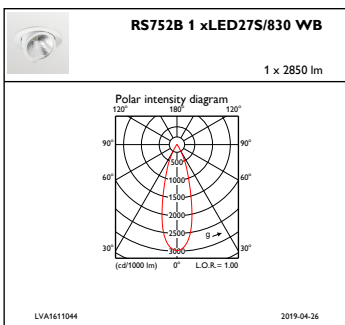
Fotometriske data



IFAS1\_RS752B1xLED27S830WB



IFCC1\_RS752B1xLED27S830WB



IFPC1\_RS752B1xLED27S830WB

