



LuxSpace Accent

RS752B LED39S/830 PSE-E WB WH

LuxSpace Accent Performance G3 - LED Module, system flux 3900 lm - 830 warmwit - Voedingsunit voor noodverlichting, extern - Brede bundel - White

Winkeliers worstelen steeds meer met almaar stijgende energieprijzen. Tegelijkertijd moeten ze de lichtkwaliteit behouden waaraan ze gewend zijn, flexibiliteit voor integratie in de architectuur en de juiste lichteffecten om de blik van de klant te trekken. En last but not least: ze hebben behoefte aan toekomstbestendige oplossingen die hen in staat stellen onderscheidende concepten te realiseren in hun winkel. Doordat hij licht van hoge kwaliteit levert, een krachtige bundel heeft en een uitstekend lichtrendement biedt, is de LuxSpace Accent de ideale energiezuinige oplossing voor de hedendaagse veeleisende winkeltoepassingen. Hij omvat een brede reeks verlichtingstoepassingen, waaronder CrispWhite voor modezaken en Food-recepten voor supermarkten.

Product gegevens

Algemene informatie		Type lichtkap/lens	-
Aantal lichtbronnen	1 [1 stuk]	Lichtbundelspreiding armatuur	30°
Code lampenfamilie	LED39S [LED Module, system flux 3900 lm]	Besturingsinterface	-
Bundelhoek lichtbron	120 °	Aansluiting	Insteekconnector en trekontlasting
Kleur lichtbron	830 warmwit	Kabel	-
Lichtbron vervangbaar	Nee	IEC beschermingsklasse	Veiligheidsklasse II
Aantal VSA-units	1 unit	Gloedraadtest	Temperatuur 650 °C, duur 5 s
Driver/voedingsunit/transformator	PSE-E [Voedingsunit voor noodverlichting, extern]	Brandbaarheidsmerkteken	Voor montage op normaal brandbare oppervlakken
Driver meegeleverd	Ja	CE-markering	CE-markering
Optiektype	Brede bundel	ENEC-merkteken	ENEC-markering
		UL-merkteken	Nee

LuxSpace Accent

Garantieperiode	5 jaar
Remarks	*-Per Lighting Europe guidance paper "Evaluating performance of LED based luminaires - January 2018": statistically there is no relevant difference in lumen maintenance between B50 and for example B10. Therefore the median useful life (B50) value also represents the B10 value.
Constate lichtopbrengst	No
Aantal producten op MCB (16A type B)	32
RoHS-merkteken	RoHS mark
Product Family Code	RS752B [LuxSpace Accent Performance G3]

Bedrijfs- en Elektrische gegevens

Ingangsspanning	220 tot 240 V
Ingangsfrequentie	50 tot 60 Hz
Initiële opgenomen vermogen CLO	- W W
Gemiddeld opgenomen vermogen CLO	- W W
Aanloopstroom	14,5 A
Duur aanloopstroom	0,22 ms
Power Factor (min.)	0,9

Regelsystemen en Dimmers

Dimbaar	Nee
---------	-----

Mechanische eigenschappen en Behuizing

Materiaal behuizing	Aluminium
Reflectormateriaal	Aluminium
Optisch materiaal	Polycarbonaat
Materiaal lichtkap/lens	Polycarbonaat
Bevestigingsmateriaal	-
Afwerking lichtkap/lens	Helder
Lengte armatuur	231 mm
Breedte armatuur	168 mm
Hoogte armatuur	126 mm
Diameter armatuur	168 mm
Kleur	White

Goedkeuring en Toepassing

IP-beschermingsklasse	IP 20 [Bescherming tegen vingers]
Slagvastheidscode	IK02 [0,2 J standaard]

Initiële prestaties (conform IEC)

Initiële lichtstroom	3900 lm
Lichtstroomtolerantie	+/-10%
Initieel rendement LED-armatuur	123,80952380952381 lm/W
Initiële gecorreleerde kleurtemperatuur	3000 K
Initiële kleurweergave-index	≥80
Initiële kleurkwaliteit	(0.43, 0.40) SDCM <3
Initieel ingangsvermogen	31.5 W
Tolerantie energieverbruik	+/-10%

Prestaties gedurende de tijd (conform IEC)

Control gear failure rate at median useful life 50000 h	5 %
Lumenbehoud bij levensduur van 50.000 uur bij 25 °C	L80

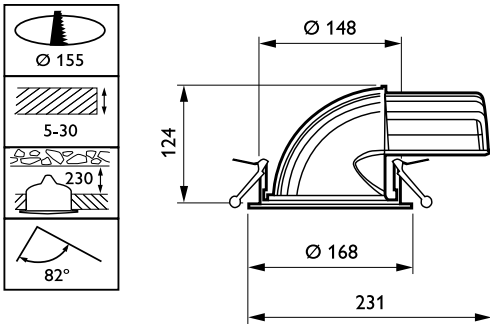
Toepassingsomstandigheden

Bereik omgevingstemperatuur	+10 °C tot +40 °C
Performance ambient temperature Tq	25 °C

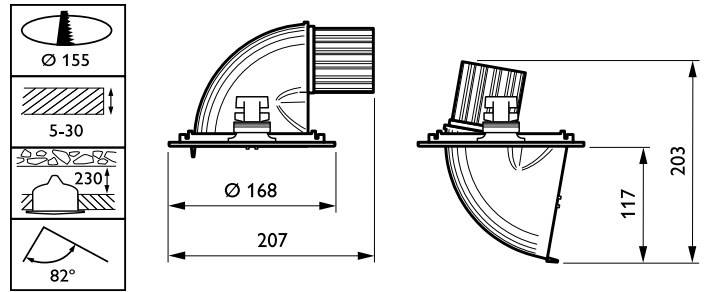
Productgegevens

Volledige productcode	871869684788600
Productnaam voor bestelling	RS752B LED39S/830 PSE-E WB WH
EAN/UPC - Product	8718696847886
Bestelcode	84788600
Local Code	RS752B3983PEWBW
Numerator - Aantal per pak	1
Numerator - Dozen per buitendoos	1
Materiaalnr. (12NC)	910500457313
Netto gewicht (per stuk)	1,325 kg

Maatschets

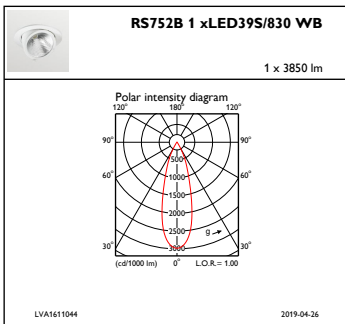


LuxSpace Accent RS730B-RS752B

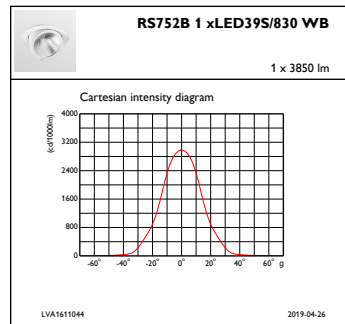


LuxSpace Accent RS730B-RS752B

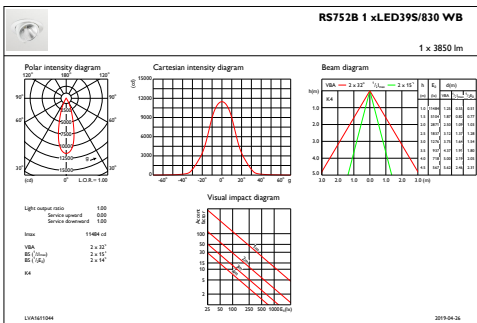
Fotometrische gegevens



IFPC1_RS752B1xLED39S830WB



IFCC1_RS752B1xLED39S830WB



IFAS1_RS752B1xLED39S830WB

