



LuxSpace Accent

RS752B LED27S/930 PSE-E MB WH

LuxSpace Accent Performance G3 - LED Module, system flux 2700 lm - 930 varmvit - Strömförsörjningsenhet extern, DC kompatibel för central nödbelysning - Mediumstrålande - Vit

Återförsäljare upplever att energipriserna ständigt stiger, samtidigt måste de behålla en god ljuskvalitet, hög flexibilitet i den arkitektoniska integreringen och rätt ljuseffekter för att fånga kundens blick. Sist men inte minst behöver de framtidssäkrade lösningar som gör att de kan införa koncept som skiljer deras butik från mängden. LuxSpace Accent ger ljus med hög kvalitet, kraft i ljuskäglan och enastående ljusutbyte, vilket gör det till den perfekta energieffektiva lösningen för dagens krävande butiksmiljöer. Den kan användas för en mängd olika belysningslösningar, till exempel CrispWhite för klädbutiker och FreshFood-recipes för stormarknader.

Produktdata

| Allmän information | | | |
|-----------------------------------|--|---------------------------------|---|
| Antal ljuskällor | 1 [1 st] | Styrgränssnitt | - |
| Lampfamiljskod | LED27S [LED Module, system flux 2700 lm] | Anslutning | Tryckanslutning och draggänga |
| Ljuskällans spridningsvinkel | 120 ° | Kabel | - |
| Ljuskällans färg | 930 varmvit | Skyddsklass IEC | Säkerhetsklass II |
| Utbytbar ljuskälla | No | Glödtrådtest | Temperatur 650 °C, under 5 s |
| Antal driftdonsenheter | 1 enhet | Säkerhetsmärkning, antändlighet | För montering på normalantändliga ytor |
| Driftdon/strömenhet/transformatör | PSE-E [Strömförsörjningsenhet extern, DC kompatibel för central nödbelysning] | CE-märkning | CE märkning |
| Driftdon ingår | Ja | ENEC-märkning | ENEC märkning |
| Optiktyp | MB [Mediumstrålande] | UL-märkning | No |
| Optikavskärmning/optiktyp | No [-] | Garantitid | 5 år |
| Armaturens ljusfördelning | 22° | Remarks | *-Per Lighting Europe guidance paper "Evaluating performance of LED based luminaires - January 2018": statistically |

LuxSpace Accent

| | |
|--------------------------------------|---|
| | there is no relevant difference in lumen maintenance between B50 and for example B10. Therefore the median useful life (B50) value also represents the B10 value. |
| Konstant ljusflöde | Nej |
| Antal produkter på en automatsäkring | 32 |
| RoHS-märkning | ROHS märke |
| Product Family Code | RS752B [LuxSpace Accent Performance G3] |

Drift och elektricitet

| | |
|-------------------------------------|----------------|
| Ingående spänning | 220 till 240 V |
| Ingångsfrekvens | 50–60 Hz |
| Inledande CLO-energiförbrukning | - W W |
| Genomsnittlig CLO-energiförbrukning | - W W |
| Ingående ström | 14,5 A |
| Strömrusningstid | 0,22 ms |
| Effektfaktor (min) | 0,9 |

Styrenheter och dimring

| | |
|---------|----|
| Dimbara | No |
|---------|----|

Mekanik och armaturhus

| | |
|---------------------------------------|---------------------------------------|
| Armaturhusets material | Aluminium |
| Material i reflektor | Aluminium |
| Material i optiken | Polykarbonat |
| Optisk kupa/linsmaterial | Polykarbonat |
| Fixeringsmaterial | - |
| Ytbehandling på optikavskärmning/lins | Klar |
| Total längd | 231 mm |
| Total bredd | 168 mm |
| Total höjd | 126 mm |
| Total diameter | 168 mm |
| Färg | Vit |
| Mått (höjd x bredd x djup) | 126 x 168 x 231 mm (5 x 6.6 x 9.1 in) |

Användning och godkännande

| | |
|------------------------|-------------------|
| Kod för kapslingsklass | IP20 [Petsyddad] |
|------------------------|-------------------|

| | |
|---------------------------------|------------------------|
| Skyddskod för mekanisk påverkan | IK02 [0.2 J standard] |
|---------------------------------|------------------------|

Ursprunglig prestanda (IEC-kompatibel)

| | |
|--------------------------------|-------------------------|
| Initialt ljusflöde | 2700 lm |
| Tolerans för ljusflöde | +/-10% |
| Initialt LED-ljusutbyte | 105,88235294117646 lm/W |
| Init. korr. färgtemperatur | 3000 K |
| Init. Färgåtergivningsindex | ≥90 |
| Initial kromaticitet | (0.43, 0.40) SDCM <3 |
| Initial ineffekt | 25.5 W |
| Tolerans för energiförbrukning | +/-10% |

Prestanda över tid (IEC-kompatibel)

| | |
|---|-----|
| Control gear failure rate at median useful life 50000 h | 5 % |
| Lumen maintenance at median useful life* 50000 h | L80 |

Användningsförhållanden

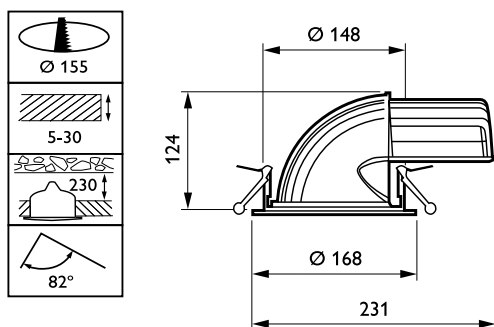
| | |
|------------------------------------|-----------------|
| Omgivningstemperatur | +10 till +40 °C |
| Performance ambient temperature Tq | 25 °C |
| Lämplig för slumpmässig brytning | Ja |

Produktdata

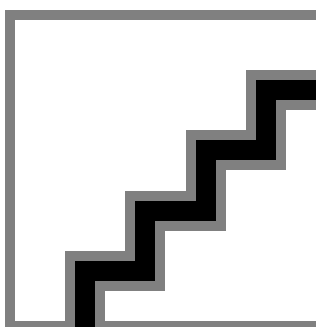
| | |
|---|-------------------------------|
| Fullständig produktkod | 871869684793000 |
| Beställningsproduktnamn | RS752B LED27S/930 PSE-E MB WH |
| EAN/UPC – Produkt | 8718696847930 |
| Beställningsnummer | 84793000 |
| Räknare – Antal per förpackning | 1 |
| Räknare – antal förpackningar per kartong | 1 |
| Materialnummer (12NC) | 910500457318 |
| Nettovikt (stycke) | 1,325 kg |



Måttskiss

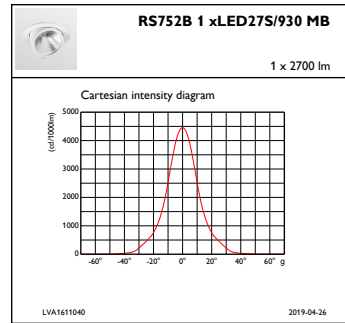
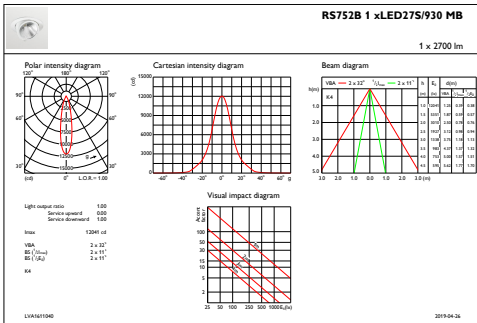


LuxSpace Accent RS730B-RS752B



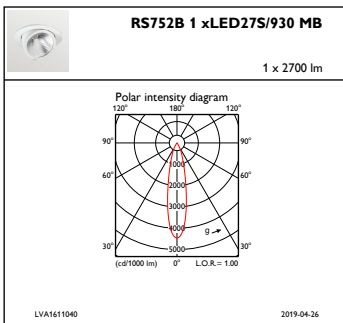
LuxSpace Accent RS730B-RS752B

Fotometriska data



IFAS1_RS752B1xLED27S930MB

IFCC1_RS752B1xLED27S930MB



IFPC1_RS752B1xLED27S930MB

