



# LuxSpace Accent

## RS741B LED17S/830 PSE-E WB WH

LuxSpace Accent Compact G3 - LED Module, system flux 1700 lm - 830 warmwit - Voedingsunit voor noodverlichting, extern - Brede bundel - White

Winkeliers worstelen steeds meer met almaar stijgende energieprijzen. Tegelijkertijd moeten ze de lichtkwaliteit behouden waaraan ze gewend zijn, flexibiliteit voor integratie in de architectuur en de juiste lichteffecten om de blik van de klant te trekken. En last but not least: ze hebben behoefte aan toekomstbestendige oplossingen die hen in staat stellen onderscheidende concepten te realiseren in hun winkel. Doordat hij licht van hoge kwaliteit levert, een krachtige bundel heeft en een uitstekend lichtrendement biedt, is de LuxSpace Accent de ideale energiezuinige oplossing voor de hedendaagse veeleisende winkeltoepassingen. Hij omvat een brede reeks verlichtingstoepassingen, waaronder CrispWhite voor modezaken en Food-recepten voor supermarkten.

### Product gegevens

| Algemene informatie               |  | Type lichtkap/lens            | Helder glas                                    |
|-----------------------------------|--|-------------------------------|--|
| Aantal lichtbronnen               | 1 [ 1 stuk]  | Lichtbundelspreiding armatuur | 34°  |
| Code lampenfamilie                | LED17S [ LED Module, system flux 1700 lm]          | Aansluiting                   | Insteekconnector en trekontlasting             |
| Bundelhoek lichtbron              | 120 °  | Kabel                         | -  |
| Kleur lichtbron                   | 830 warmwit  | IEC beschermingsklasse        | Veiligheidsklasse II                           |
| Lichtbron vervangbaar             | Nee  | Gloeidraadtest                | Temperatuur 650 °C, duur 5 s                   |
| Aantal VSA-units                  | 1 unit   | Brandbaarheidsmerkteken       | Voor montage op normaal brandbare oppervlakken |
| Driver/voedingsunit/transformator | PSE-E [ Voedingsunit voor noodverlichting, extern] | CE-markering                  | CE-markering                                   |
| Driver meegeleverd                | Ja   | ENEC-merkteken                | ENEC-markering                                 |
| Optiektype                        | Brede bundel                                       | UL-merkteken                  | Nee  |
|                                   |  | Garantieperiode               | 5 jaar   |

# LuxSpace Accent

|                                      |   |
|--------------------------------------|---|
| Remarks                              | *-Per Lighting Europe guidance paper "Evaluating performance of LED based luminaires - January 2018": statistically there is no relevant difference in lumen maintenance between B50 and for example B10. Therefore the median useful life (B50) value also represents the B10 value. |
| Constante lichtopbrengst             | No  |
| Aantal producten op MCB (16A type B) | 28  |
| RoHS-merkteken                       | RoHS mark   |
| Product Family Code                  | RS741B [ LuxSpace Accent Compact G3]  |

## Bedrijfs- en Elektrische gegevens

|                     |               |
|---------------------|---------------|
| Ingangsspanning     | 220 tot 240 V |
| Ingangsfrequentie   | 50 tot 60 Hz  |
| Aanloopstroom       | 14,5 A        |
| Duur aanloopstroom  | 0,22 ms       |
| Power Factor (min.) | 0.9           |

## Regelsystemen en Dimmers

|         |     |
|---------|-----|
| Dimbaar | Nee |
|---------|-----|

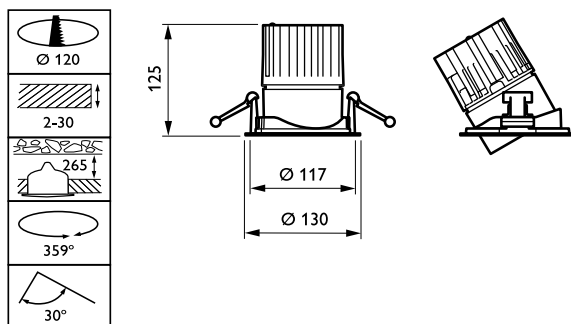
## Mechanische eigenschappen en Behuizing

|                         |                                    |
|-------------------------|------------------------------------|
| Materiaal behuizing     | Aluminium                          |
| Reflectormateriaal      | Polycarbonaat met aluminiumcoating |
| Optisch materiaal       | Polycarbonaat                      |
| Materiaal lichtkap/lens | Polycarbonaat                      |
| Bevestigingsmateriaal   | -                                  |
| Afwerking lichtkap/lens | Helder                             |
| Hoogte armatuur         | 125 mm                             |
| Diameter armatuur       | 130 mm                             |
| Kleur                   | White                              |

## Goedkeuring en Toepassing

|                       |                                    |
|-----------------------|------------------------------------|
| IP-beschermingsklasse | IP 20 [ Bescherming tegen vingers] |
|-----------------------|------------------------------------|

## Maatschets



LuxSpace Accent RS730B-RS752B

|                  |                         |
|------------------|-------------------------|
| Slagvastheidcode | IK02 [ 0.2 J standaard] |
|------------------|-------------------------|

## Initiële prestaties (conform IEC)

|   |                         |
|---|-------------------------|
| Initiële lichtstroom                    | 1700 lm                 |
| Lichtstroomtolerantie                   | +/-10%                  |
| Initieel rendement LED-armatuur         | 118,05555555555556 lm/W |
| Initiële gecorreleerde kleurtemperatuur | 3000 K                  |
| Initiële kleurweergave-index            | ≥80                     |
| Initiële kleurkwaliteit                 | (0.43, 0.40) SDCM <3    |
| Initieel ingangsvermogen                | 14.4 W                  |
| Tolerantie energieverbruik              | +/-10%                  |

## Prestaties gedurende de tijd (conform IEC)

|   |     |
|---|-----|
| Control gear failure rate at median useful life 5 % 50000 h |     |
| Lumenbehoud bij levensduur van 50.000 uur bij 25 °C         | L80 |

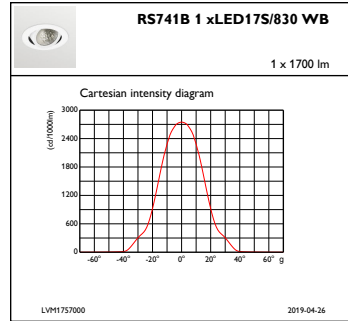
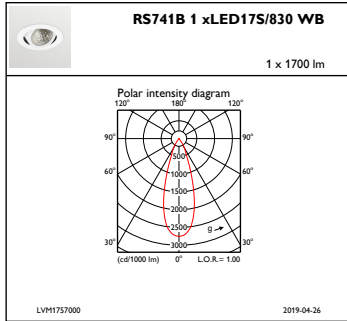
## Toepassingsomstandigheden

|                                    |                   |
|------------------------------------|-------------------|
| Bereik omgevingstemperatuur        | +10 °C tot +40 °C |
| Performance ambient temperature Tq | 25 °C             |

## Productgegevens

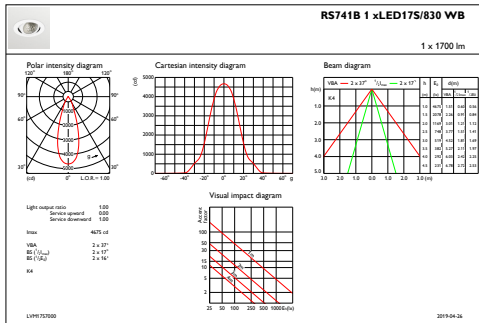
|                                  |                               |
|----------------------------------|-------------------------------|
| Volledige productcode            | 871869684811100               |
| Productnaam voor bestelling      | RS741B LED17S/830 PSE-E WB WH |
| EAN/UPC - Product                | 8718696848111                 |
| Bestelcode                       | 84811100                      |
| Local Code                       | RS741B1783PWBWH               |
| Numerator - Aantal per pak       | 1                             |
| Numerator - Dozen per buitendoos | 1                             |
| Materiaalnr. (12NC)              | 910500457334                  |
| Netto gewicht (per stuk)         | 0,760 kg                      |

Fotometrische gegevens



IFPC1\_RS741B1xLED17S830WB

IFCC1\_RS741B1xLED17S830WB



IFAS1\_RS741B1xLED17S830WB

