



LuxSpace Accent

RS741B LED27S/830 PSE-E WB WH

LuxSpace Accent Compact G3, LED Module, system flux 2700 lm, Branco quente 830, Unidade da fonte de alimentação externa compatível com CC, Feixe aberto, Branco

Os lojistas estão cada vez mais obrigados a lidar com o aumento dos preços da energia. Ao mesmo tempo, eles precisam manter a qualidade da luz em seus estabelecimentos, a flexibilidade na integração arquitetônica e os efeitos de luz certos para atrair o olho do cliente. Por último, mas não menos importante, eles precisam de soluções à prova de futuro que lhes permitam implementar conceitos de diferenciação em sua loja. Oferecendo luz de alta qualidade, fecho de luz adequado e excelente eficiência luminosa, a Luxspace Accent é a solução eficiente em termos energéticos para os ambientes de varejo exigentes de hoje, cobrindo uma variedade de aplicações de iluminação, incluindo CrispWhite para lojas de moda e supermercados.

Dados do produto

Informações gerais

Código da família das lâmpadas	LED27S [LED Module, system flux 2700 lm]
Fonte de luz substituível	N
Número de unidades de equipamento	Unidade
Driver incluído	Sim
Observações	* - Conforme documento orientador de iluminação da Europa "Avaliando o desempenho das luminárias de LED - Janeiro de 2018": estatisticamente não existe diferença significativa na manutenção luminica entre B50 e, por

exemplo, B10. Portanto, o valor da vida útil média (B50) também representa o valor de B10.

Código da família de produtos	RS741B [LuxSpace Accent Compact G3]
Lighting Technology	LED
Escala de valor	Especificação
Marca CE	Sim
Período de garantia	5 anos
Marca de inflamabilidade	Para montagem em superfícies normalmente inflamáveis
Marca ENEC	Marca ENEC
Teste de Glow-wire	Temperatura de 650 °C, duração de 5 s

LuxSpace Accent

Compatível com EU RoHS	Sim
------------------------	-----

Dados técnicos de luz

Fluxo luminoso	2.700 lm
Temperatura de cor correlacionada (Nom.)	3000 K
Eficiência luminosa (nominal) (Nom.)	120 lm/W
Color rendering index (CRI)	≥80
Ângulo de foco da fonte de luz	120 °
Cor da fonte de luz	Branco quente 830
Tipo de ótica	Feixe aberto
Tipo de acessório de difusor ótico	-
Propagação do feixe de luz da luminária	34°

Dados elétricos e de operação

Tensão de entrada	220 a 240 V
Line Frequency	50 to 60 Hz
Consumo inicial de energia CLO	- W
Average CLO power consumption	- W
Corrente de irrupção	14,5 A
Tempo de irrupção	0,22 ms
Consumo de energia	22,5 W
Fator de potência (fração)	0.9
Conexão	Conector de botão e alívio da tensão
Cabo	-
Número de produtos em MCB de 16 A tipo B	32

Temperatura

Intervalo de temperatura ambiente	+10 a +40 °C
-----------------------------------	--------------

Controles e dimerização

Regulável	Não
Driver/unidade de potência/transformador	Unidade da fonte de alimentação externa compatível com CC
Interface de controle	-
Emissão de luz constante	N

Dados mecânicos e de compartimento

Material do compartimento	Alumínio
Material refletor	Alumínio e policarbonato
Material de ótica	Policarbonato
Tipo de acessório de lente/difusor ótico	Policarbonato
Fixation material	-

Cor do compartimento	Branco
Tipo de acessório de lente/difusor ótico	Claro
Altura geral	126 mm
Diâmetro total	130 mm

Aprovação e aplicação

Código de proteção de entrada	IP20 [Proteção contra toques]
Código de proteção mecânica contra impactos	IK02 [0,2 J padrão]
Proteção/Classe IEC	Classe de segurança II

Desempenho inicial (compatível com IEC)

Tolerância do fluxo luminoso	+/-10%
Cromaticidade inicial	(0.43, 0.40) SDCM <3
Tolerância de consumo de energia	+/-10%

Desempenho ao longo do tempo (compatível com IEC)

Taxa de falha do equipamento de controle na vida útil média de 100.000 h	5 %
Manutenção luminica na vida útil média* de 50.000 h	L80

Condições de aplicação

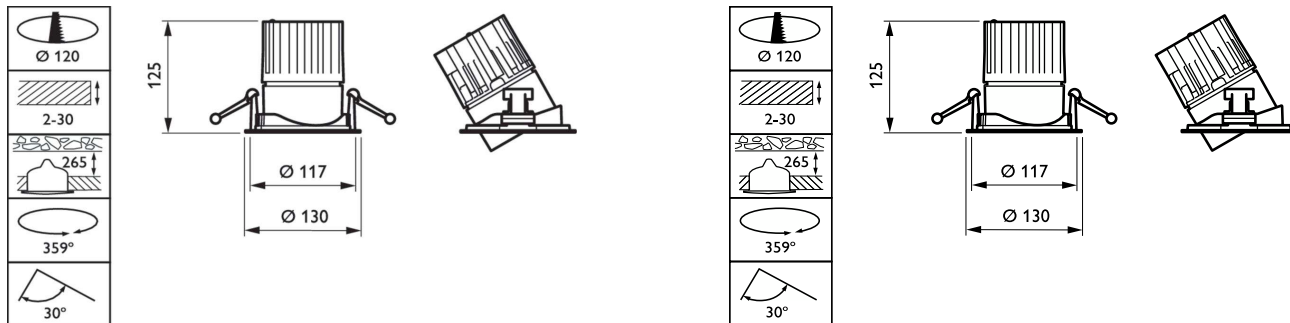
Temperatura ambiente de desempenho Tq	25 °C
Adequado para uma comutação aleatória	Sim

Dados do produto

Nome de produto da encomenda	RS741B LED27S/830 PSE-E WB WH
Nome do produto completo	RS741B LED27S/830 PSE-E WB WH
Full EOC	871869684812800
Descrição do código local	LUMINARIA LED RS741B LED27S/830PSE-EWBWH
Código de encomenda	910500457335
Nº do material (12NC)	910500457335
Código local	910500457335
Numerador — Quantidade por embalagem	1
EAN/UPC - produto/caixa	8718696848128
Numerador SAP — Embalagens por exterior	1
EAN/UPC - caixa	8718696848128

LuxSpace Accent

Desenho dimensional



© 2023 Signify Holding Todos os direitos reservados. Signify não oferece qualquer representação ou garantia quanto à precisão ou à integridade das informações incluídas aqui e não se responsabiliza por qualquer ação em função disso.

As informações apresentadas neste documento não se destinam a qualquer oferta comercial e não compõem parte de qualquer cotação ou contrato, a menos que seja acordado pela Signify. Philips e o Philips Shield Emblem são marcas comerciais registradas da Koninklijke Philips N.V.

www.lighting.philips.com

2023, Abril 29 - Dados sujeitos a alteração