



# LuxSpace Accent

## RS741B LED17S/930 PSE-E MB WH

LuxSpace Accent Compact G3 - LED Module, system flux 1700 lm - 930 blanc chaud - Alimentation externe pour éclairage de sécurité - Faisceau semi intensif - Blanc

Les commerçants sont toujours plus confrontés à l'augmentation des tarifs de l'énergie. Ils se doivent toutefois de maintenir le niveau de qualité de l'éclairage auquel ils sont habitués, la flexibilité en matière d'intégration architecturale et les effets lumineux adaptés pour attirer le regard du client. Avant tout, ils recherchent des solutions évolutives qui permettent de mettre en œuvre des concepts différenciateurs dans leur magasin. Offrant une lumière de haute qualité, un faisceau avec du caractère et une efficacité lumineuse hors du commun, LuxSpace Accent Mini est la solution peu énergivore idéale pour répondre aux exigences des environnements de commerces de détail modernes, couvrant une vaste gamme d'applications d'éclairage dont CrispWhite et PremiumWhite pour les boutiques de mode et Food recipes pour les supermarchés.

### Données du produit

Caractéristiques générales			
Nombre de sources lumineuses	1 [ 1 pc]	Cache optique/ type de l'objectif	GC [ Verre claire]
Code famille de lampe	LED17S [ LED Module, system flux 1700 lm]	Faisceau du luminaire	22°
Angle d'ouverture du faisceau de lumière	120 °	Interface de commande	-
Température de couleur	930 blanc chaud	Connexion	Connecteur à poussoir et soulagement de traction
Source lumineuse de substitution	Non	Câble	Non
Nombre d'unités d'appareillage	1 unit	Classe de protection CEI	Classe de sécurité II
Driver/alimentation/transformateur	PSE-E [ Alimentation externe pour éclairage de sécurité]	Essai au fil incandescent	Température 650 °C, durée 5 s
Driver inclus	Oui	Essai au fil incandescent	F [ conçus pour des surfaces normalement inflammables]
Type d'optique	MB [ Faisceau semi intensif]	Marquage CE	Marquage CE

## LuxSpace Accent

Marquage ENEC	Marquage ENEC
Marquage UL	Non
Garantie	5 ans
Remarks	*-Per Lighting Europe guidance paper "Evaluating performance of LED based luminaires - January 2018": statistically there is no relevant difference in lumen maintenance between B50 and for example B10. Therefore the median useful life (B50) value also represents the B10 value.
Flux lumineux constant	Non
Nombre de produits par disjoncteur	30
Marquage RoHS	RoHS mark
Code de la famille de produits	RS741B [ LuxSpace Accent Compact G3]

### Caractéristiques électriques

Tension d'entrée	220 à 240 V
Fréquence d'entrée	50 à 60 Hz
Consommation électrique de CLO initiale	- W W
Consommation électrique de CLO moyenne	- W W
Courant d'appel	14,5 A
Temps du courant d'appel	0,22 ms
Facteur de puissance (min.)	0.9

### Gestion et gradation

Intensité réglable	Non
--------------------	-----

### Matériaux et finitions

Matériaux du boîtier	Aluminium
Matériaux de réflecteur	Polycarbonate à revêtement d'aluminium
Constitution de l'optique	Polycarbonate
Matériaux cache optique/lentille	Polycarbonate
Matériel de fixation	-
Finition de cache optique/lentille	Transparent
Hauteur totale	126 mm
Diamètre total	130 mm
Commande	Blanc

### Normes et recommandations

Code d'indice de protection	IP20 [ Protection des doigts]
Code de protection contre les chocs mécaniques	IK02 [ 0.2 J standard]

### Performances Initiales (Conforme IEC)

Flux lumineux initial	1700 lm
Tolérance du flux lumineux	+/-10%
Efficacité lumineuse à 0h du luminaire LED	102,40963855421685 lm/W
Température de couleur corr. initiale	3000 K
Température Indice de rendu des couleurs	≥90
Chromaticité initiale	(0.43, 0.40) SDCM <3
Puissance initiale absorbée	16.6 W
Tolérance de consommation électrique	+/-10%

### Durées de vie (Conforme IEC)

Control gear failure rate at median useful life 50000 h	5 %
Maintien du flux lumineux en fin de vie (50 000 h à 25 °C)	L80

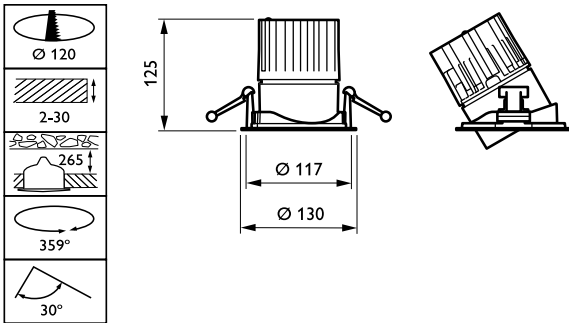
### Conditions d'utilisation

Plage de températures ambiantes	+10 à +40 °C
Performance ambient temperature Tq	25 °C

### Données logistiques

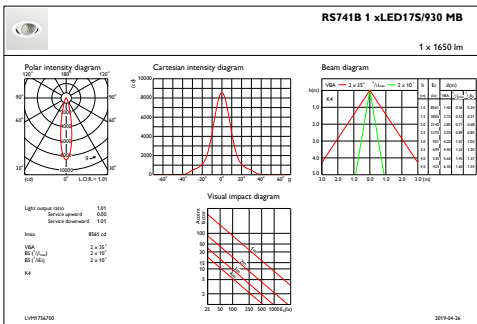
Code de produit complet	871869684815900
Désignation Produit	RS741B LED17S/930 PSE-E MB WH
Code barre produit (EAN)	8718696848159
Code de commande	84815900
Unité d'emballage	1
Conditionnement par carton	1
Code industriel (12NC)	910500457338
Poids net (pièce)	0,760 kg

Schéma dimensionnel

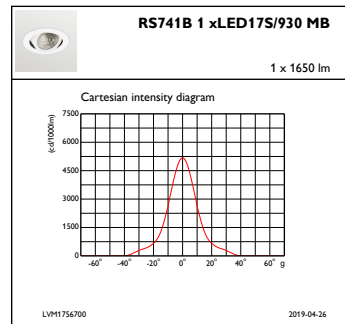


LuxSpace Accent RS730B-RS752B

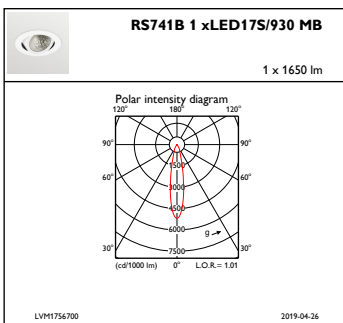
Données photométriques



IFAS1\_RS741B1xLED17S930MB



IFCC1\_RS741B1xLED17S930MB



IFPC1\_RS741B1xLED17S930MB

