



LuxSpace Accent

RS741B LED17S/930 PSE-E MB WH

LuxSpace Accent Compact G3 - LED Module, system flux 1700 lm - 930 warmwit - Voedingsunit voor noodverlichting, extern - Middelbrede bundel - White

Winkeliers worstelen steeds meer met almaar stijgende energieprijzen. Tegelijkertijd moeten ze de lichtkwaliteit behouden waaraan ze gewend zijn, flexibiliteit voor integratie in de architectuur en de juiste lichteffecten om de blik van de klant te trekken. En last but not least: ze hebben behoefte aan toekomstbestendige oplossingen die hen in staat stellen onderscheidende concepten te realiseren in hun winkel. Doordat hij licht van hoge kwaliteit levert, een krachtige bundel heeft en een uitstekend lichtrendement biedt, is de LuxSpace Accent de ideale energiezuinige oplossing voor de hedendaagse veeleisende winkeltoepassingen. Hij omvat een brede reeks verlichtingstoepassingen, waaronder CrispWhite voor modezaken en Food-recepten voor supermarkten.

Product gegevens

Algemene informatie		Type lichtkap/lens	Helder glas
Aantal lichtbronnen	1 [1 stuk]	Lichtbundelspreiding armatuur	22°
Code lampenfamilie	LED17S [LED Module, system flux 1700 lm]	Besturingsinterface	-
Bundelhoek lichtbron	120 °	Aansluiting	Insteekconnector en trekontlasting
Kleur lichtbron	930 warmwit	Kabel	-
Lichtbron vervangbaar	Nee	IEC beschermingsklasse	Veiligheidsklasse II
Aantal VSA-units	1 unit	Gloeidraadtest	Temperatuur 650 °C, duur 5 s
Driver/voedingsunit/transformator	PSE-E [Voedingsunit voor noodverlichting, extern]	Brandbaarheidsmerkteken	Voor montage op normaal brandbare oppervlakken
Driver meegeleverd	Ja	CE-markering	CE-markering
Optiektype	Middelbrede bundel	ENEC-merkteken	ENEC-markering
		UL-merkteken	Nee

LuxSpace Accent

Garantieperiode	5 jaar
Remarks	*-Per Lighting Europe guidance paper "Evaluating performance of LED based luminaires - January 2018": statistically there is no relevant difference in lumen maintenance between B50 and for example B10. Therefore the median useful life (B50) value also represents the B10 value.
Constate lichtopbrengst	No
Aantal producten op MCB (16A type B)	30
RoHS-merkteken	RoHS mark
Product Family Code	RS741B [LuxSpace Accent Compact G3]

Bedrijfs- en Elektrische gegevens

Ingangsspanning	220 tot 240 V
Ingangsfrequentie	50 tot 60 Hz
Initiële opgenomen vermogen CLO	- W W
Gemiddeld opgenomen vermogen CLO	- W W
Aanloopstroom	14,5 A
Duur aanloopstroom	0,22 ms
Power Factor (min.)	0.9

Regelsystemen en Dimmers

Dimbaar	Nee
---------	-----

Mechanische eigenschappen en Behuizing

Materiaal behuizing	Aluminium
Reflectormateriaal	Polycarbonaat met aluminiumcoating
Optisch materiaal	Polycarbonaat
Materiaal lichtkap/lens	Polycarbonaat
Bevestigingsmateriaal	-
Afwerking lichtkap/lens	Helder
Hoogte armatuur	126 mm
Diameter armatuur	130 mm
Kleur	White

Goedkeuring en Toepassing

IP-beschermingsklasse	IP 20 [Bescherming tegen vingers]
Slagvastheidscode	IK02 [0.2 J standaard]

Initiële prestaties (conform IEC)

Initiële lichtstroom	1700 lm
Lichtstroomtolerantie	+/-10%
Initieel rendement LED-armatuur	102,40963855421685 lm/W
Initiële gecorreleerde kleurtemperatuur	3000 K
Initiële kleurweergave-index	≥90
Initiële kleurkwaliteit	(0.43, 0.40) SDCM <3
Initieel ingangsvermogen	16.6 W
Tolerantie energieverbruik	+/-10%

Prestaties gedurende de tijd (conform IEC)

Control gear failure rate at median useful life 50000 h	5 %
Lumenbehoud bij levensduur van 50.000 uur bij 25 °C	L80

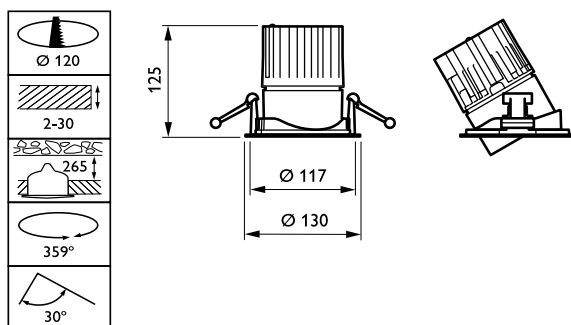
Toepassingsomstandigheden

Bereik omgevingstemperatuur	+10 °C tot +40 °C
Performance ambient temperature Tq	25 °C

Productgegevens

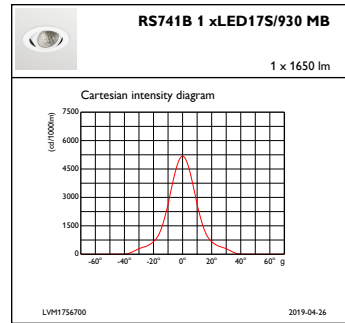
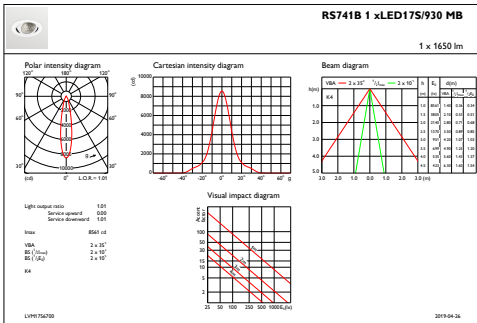
Volledige productcode	871869684815900
Productnaam voor bestelling	RS741B LED17S/930 PSE-E MB WH
EAN/UPC - Product	8718696848159
Bestelcode	84815900
Local Code	RS741B1793PMBWH
Numerator - Aantal per pak	1
Numerator - Dozen per buitendoos	1
Materiaalnr. (12NC)	910500457338
Netto gewicht (per stuk)	0,760 kg

Maatschets



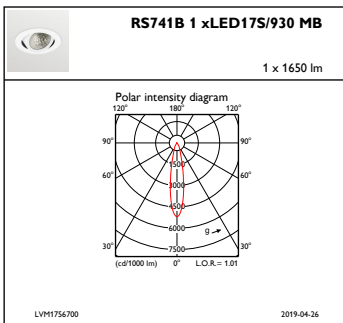
LuxSpace Accent RS730B-RS752B

Fotometrische gegevens



IFAS1_RS741B1xLED17S930MB

IFCC1_RS741B1xLED17S930MB



IFPC1_RS741B1xLED17S930MB

