



StyliD

ST730T LED12S/930 PSU NB WH

STYLID MINI G3 TRACK - LED Module, system flux 1100 lm - 930 varmhvit - Power supply unit, DC compatible for central emergency lighting - smalstrålende - hvit

Butikkeiere rammes av stadig stigende energipriser. Samtidig trenger de å opprettholde lyskvaliteten de er vant med, fleksibiliteten i arkitektonisk integrering og de rette lyseffektene for å kunne fange kundens oppmerksomhet. Butikkeiere har bruk for fremtidssikre løsninger som gjør de i stand til å skape konsepter som gjør at de skiller seg ut fra konkurrentene sine. StyliD leverer lys av høy kvalitet, kraft i lyskjeglen og utmerket lyseffekt og er den ideelle energibesparende løsningen for dagens krevende butikkmiljøer. Den passer for et bredt spekter av belysning, inkludert CrispWhite for motebutikker og Food recipes for supermarkeder.

Produktdata

Generell informasjon			
Antall lyskilder	1 [1 pc]	Lysstrålespredning fra armatur	10°
lyskildeseriekode	LED11S [LED Module, system flux 1100 lm]	Tilkobling	Push-in-kobling og strekkavlastning
Lyskjeglevinkel for lyskilde	120 °	Kabel	-
Lyskildefarge	930 varmhvit	IEC-beskyttelsesklasse	Sikkerhetsklasse II
Lyskildefeste	NA [-]	Test av glødetråd	Temperatur 650 °C, varighet 30 sek
Lyskilde kan erstattes	No	Brennbarhetsmerke	F [For mounting on normally flammable surfaces]
Antall forkoblingsenheter	1 unit	CE-merke	CE mark
Forkobling	-	ENEC-merke	ENEC mark
Driver/stromenhet/transformator	PSE [Power supply unit, DC compatible for central emergency lighting]	UL-merke	No
Driver inkludert	Ja	Garantiperiode	5 år
Optikktype	NB [smalstrålende]	Blendebeskyttelsestilbehør	No [-]
Optisk deksel-/linsetype	No [-]	Remarks	*-Per Lighting Europe guidance paper "Evaluating performance of LED based

	luminaires - January 2018": statistically there is no relevant difference in lumen maintenance between B50 and for example B10. Therefore the median useful life (B50) value also represents the B10 value.
Konstant lyseffekt	No
Antall produkter på MCB	24
RoHS-merke	RoHS mark
Product Family Code	ST730T [STYLID MINI G3 TRACK]

Drift og elektrisk

Inngangsspenning	220 to 240 V
Inngangsfrekvens	50 til 60 Hz
Startstrøm	14 A
Startstrømtid	0,25 ms
Strømfaktor (min.)	0.9

Kontroller og dimming

Kan dimmes	No
------------	----

Mekanisk og innfatning

Innfatningsmateriale	Metall-plast
Reflektormateriale	Belegg av polykarbonataluminium
Optikkmateriale	Polycarbonate
Optisk deksel-/linsemateriale	Glass
Festemateriale	-
Optisk deksel-/linsefinish	Klar
Total lengde	258 mm
Total bredde	73 mm
Total høyde	159 mm
Farge	hvit

Godkjenning og bruk

Ingress beskyttelseskode	IP20 [Fingerbeskyttet]
--------------------------	-------------------------

Mek. støt, beskyttelseskode	IK02 [0.2 J standard]
-----------------------------	------------------------

Innledende ytelse (i samsvar med IEC)

Opprinnelig lysytelse	1200 lm
Toleranse for lysytelse	+/-10%
Opprinnelig lyseffekt for LED-armatur	88,8888888888889 lm/W
Oppr. Korr. Fargetemperatur	3000 K
Oppr. Fargegjengivelsesindeks	≥90
Opprinnelig kromatisitet	(0.43, 0.40) SDCM <3
Opprinnelig inngangseffekt	13.5 W
Strømforbruktoleranse	+/-10%

Ytelse over tid (i samsvar med IEC)

Control gear failure rate at median useful life 50000 h	5 %
Lumen maintenance at median useful life* 50000 h	L80

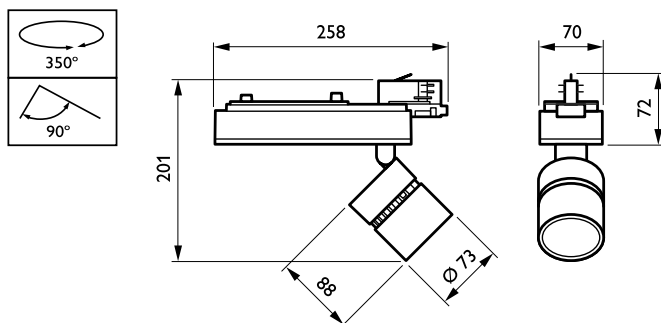
Bruksforhold

For omgivelsestemperaturer mellom	+10 to +40 °C
Performance ambient temperature Tq	25 °C

Produktdata

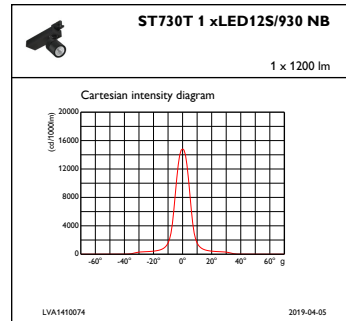
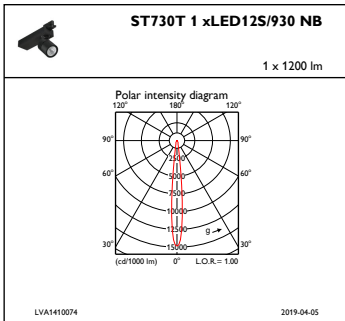
Fullstendig produktkode	871869684821000
Produktnavn for bestilling	ST730T LED125/930 PSU NB WH
EAN/UPC – produkt	8718696848210
Bestillingskode	84821000
Teller – antall per pakke	1
Teller – pakker per utvendige boks	1
Materialenr. (12NC)	910500457344
Nettovekt (stykk)	0,800 kg

Målskisse



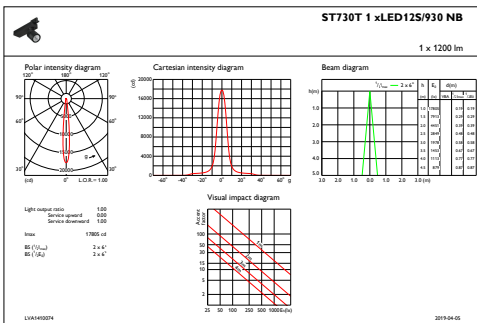
StyliD ST730C-ST750T

Fotometriske data



IFPC1_ST730T1xLED12S930NB

IFCC1_ST730T1xLED12S930NB



IFAS1_ST730T1xLED12S930NB

