



StyliD

ST730T LED12S/830 PSU WB BK

STYLID MINI G3 TRACK - LED Module, system flux 1200 lm - 830 varmvit - Strömförsörningsenhet DC kompatibel för central nödbelysning - bredstrålande optik - Svart

Återförsäljare kämpar med ständigt stigande energipriser samtidigt som de måste behålla god ljuskvalitet, hög flexibilitet i den arkitektoniska integrationen och rätt ljuseffekter för att fånga kundernas uppmärksamhet. Sist men inte minst vill man även ha framtidssäkrade lösningar som låter dem införa butikskoncept som skiljer dem från mängden. Med ljus av hög kvalitet, kraftig ljuskägla och enastående ljusutbyte är StyliD den perfekta energieffektiva lösningen för dagens krävande butiksmiljöer. Den kan användas för en mängd olika krävande användningsområden, t ex Crisp White för modebutiker och Fresh Food för matbutiker. StyliD-familjen ger passiv nedkylning av hela serien vilket bidrar till snabbare återbetalning.

Produktdata

Allmän information		Optikavskärmning/optiktyp	No [-]
Antal ljuskällor	1 [1 st]	Armaturens ljusfördelning	36°
Lampfamiljskod	LED12S [LED Module, system flux 1200 lm]	Anslutning	Tryckanslutning och draggänga
Ljuskällans spridningsvinkel	120 °	Kabel	-
Ljuskällans färg	830 varmvit	Skyddsklass IEC	Säkerhetsklass II
Socket	NA [-]	Glödtrådtest	Temperatur 650 °C, under 30 s
Utbytbar ljuskälla	No	Säkerhetsmärkning, antändlighet	F [För montering på normalantändligt underlag]
Antal driftdonsenheter	1 enhet	CE-märkning	CE märkning
Driftdon	-	ENEC-märkning	ENEC märkning
Driftdon/strömenhet/transformator	PSE [Strömförsörningsenhet DC kompatibel för central nödbelysning]	UL-märkning	No
Driftdon ingår	Ja	Garantitid	5 år
Optiktyp	WB [bredstrålande optik]	Avbländningstillbehör	No [-]

StyliD

Remarks	*-Per Lighting Europe guidance paper "Evaluating performance of LED based luminaires - January 2018": statistically there is no relevant difference in lumen maintenance between B50 and for example B10. Therefore the median useful life (B50) value also represents the B10 value.
Konstant ljusflöde	Nej
Antal produkter på en automatsäkring	24
RoHS-märkning	ROHS märke
Product Family Code	ST730T [STYLID MINI G3 TRACK]

Drift och elektricitet

Ingående spänning	220 till 240 V
Ingångsfrekvens	50–60 Hz
Ingående ström	14 A
Strömrusningstid	0,25 ms
Effektfaktor (min)	0,9

Styrenheter och dimring

Dimbara	No
---------	----

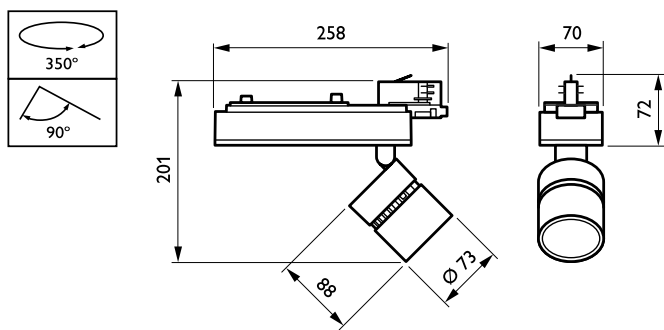
Mekanik och armaturhus

Armaturhusets material	Metall-plast
Material i reflektor	Belagd med polykarbonat och aluminium
Material i optiken	Polykarbonat
Optisk kupa/linsmaterial	Polymetylmetakrylat (PMMA)
Fixeringsmaterial	-
Ytbehandling på optikavskärmning/lins	Klar
Total längd	258 mm
Total bredd	73 mm
Total höjd	159 mm
Färg	Svart

Användning och godkännande

Kod för kapslingsklass	IP20 [Petskyddad]
------------------------	-------------------

Måttskiss



StyliD ST730C-ST750T

Skyddskod för mekanisk påverkan	IK02 [0,2 J standard]
---------------------------------	-----------------------

Ursprunglig prestanda (IEC-kompatibel)

Initialt ljusflöde	1200 lm
Tolerans för ljusflöde	+/-10%
Initialt LED-ljusutbyte	114,28571428571429 lm/W
Init. korr. färgtemperatur	3000 K
Init. Färgåtergivningsindex	≥80
Initial kromaticitet	(0,43, 0,40) SDCM <3
Initial ineffekt	10,2 W
Tolerans för energiförbrukning	+/-10%

Prestanda över tid (IEC-kompatibel)

Control gear failure rate at median useful life 50000 h	5 %
Lumen maintenance at median useful life* 50000 h	L80

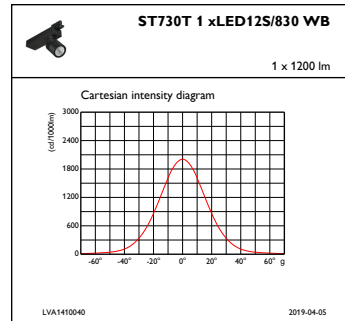
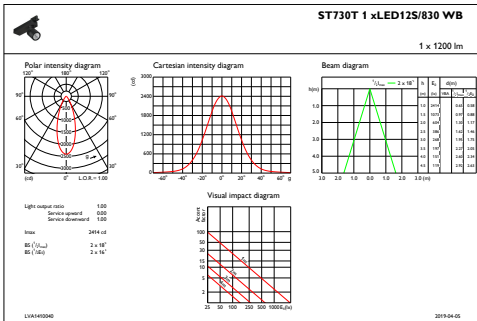
Användningsförhållanden

Omgivningstemperatur	+10 till +40 °C
Performance ambient temperature Tq	25 °C
Lämplig för slumpmässig brytning	Ja (relaterat till närvaro/rörelsedetektor och dagsljus avkänning)

Produktdata

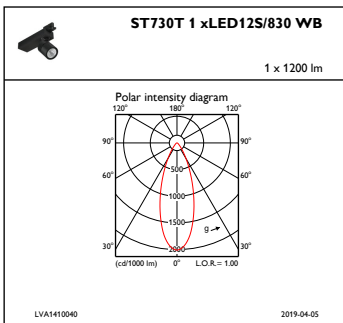
Fullständig produktkod	871869684824100
Beställningsproduktnamn	ST730T LED12S/830 PSU WB BK
EAN/UPC – Produkt	8718696848241
Beställningsnummer	84824100
Räknare – Antal per förpackning	1
Räknare – antal förpackningar per kartong	1
Materialnummer (12NC)	910500457347
Nettovikt (stycke)	0,800 kg

Fotometriska data



IFAS1_ST730T1xLED12S830WB

IFCC1_ST730T1xLED12S830WB



IFPC1_ST730T1xLED12S830WB

