



StyliD

ST730T LED12S/930 PSU MB BK

STYLID MINI G3 TRACK - LED Module, system flux 1200 lm - 930 Varm hvid - Power supply unit, DC compatible for central emergency lighting - Medium beam - Sort

Butikkerne rammes af stadigt stigende energipriser. Samtidig er der et ønske om at bevare den gode lyskvalitet de er vant til, fleksibiliteten i den arkitektoniske integrering og den rette lysvirkning for at kunne fange kundens opmærksomhed. Sidst, men ikke mindst, er der et behov for fremtidssikrede løsninger, som gør det muligt at indføre koncepter, så butikken kan skille sig ud fra mængden. StyliD leverer belysning af høj kvalitet, en kraftfuld lysstråle og et fremragende lysydbytte, som gør den til den ideelle energieffektive løsning

Produkt data

Generelle oplysninger			
Antal lyskilder	1 [1 pc]	Armaturlens til lysstrålespredning	30°
Lyskildeserie – kode	LED12S [LED Module, system flux 1200 lm]	Tilslutning	Push-in-stik og trækafastning
Lyskildens spredningsvinkel	120 °	Kabel	-
Lyskildefarve	930 Varm hvid	Beskyttelsesklasse IEC	Sikkerhedsklasse II
Sokkel	NA [-]	Glødetrådtest	Temperatur 650 °C, varighed 30 s
Udskiftelig lyskilde	Nej	Mærke for brændbarhed	F [For mounting on normally flammable surfaces]
Antal forkoblingsenheder	1 unit	CE-mærke	CE mark
Forkobling	-	ENEC-mærke	ENEC mark
Driver/strømforsyning/transformer	PSE [Power supply unit, DC compatible for central emergency lighting]	UL-mærke	Nej
Driver medfølger	Ja	Garantiperiode	5 år
Optiktype	MB [Medium beam]	Antiblændingstilbehør	No [-]
Optikafskærmning/linsetype	No [-]	Bemærkninger	*-Per Lighting Europe guidance paper "Evaluating performance of LED based luminaires - January 2018": statistically

	there is no relevant difference in lumen maintenance between B50 and for example B10. Therefore the median useful life (B50) value also represents the B10 value.
Konstant lysudbytte	No
Antal produkter pr. MCB (16 A, type B) (maks.)	24
RoHS-mærke	RoHS mark
Produktseriekode	ST730T [STYLID MINI G3 TRACK]

Drift og el

Indgangsspænding	220 to 240 V
Indgangsfrekvens	50 til 60 Hz
Startstrøm	14 A
Starttid	0,25 ms
Effektfaktor (min.)	0.9

Lysstyringssystemer og dæmpning

Dæmpbar	Nej
---------	-----

Mekanik og armaturhus

Materiale for armaturhus	Metal-plastik
Reflektormateriale	Belægning af polykarbonat/aluminium
Optikmateriale	Polycarbonate
Optikafskærmning/linsemateriale	Polymetylmetakrylat
Beslagmateriale	-
Optikafskærmning/linsefinish	Klar
Samlet længde	258 mm
Samlet bredde	73 mm
Samlet højde	159 mm
Farve	Sort

Godkendelse og anvendelsesområde

Kode for indtrængningsbeskyttelse	IP20 [Fingerbeskyttelse]
-----------------------------------	---------------------------

Kode for mekanisk slagfasthed	IK02 [0.2 J standard]
-------------------------------	------------------------

Indledende ydelse (overholder IEC-standarden)

Startlystrøm	1200 lm
Lysstrømtolerance	+/-10%
Indledende LED-armaturvirkningsgrad	96 lm/W
Indledende korreleret farvetemperatur	3000 K
Indledende farvegengivelsesindeks	≥90
Indledende kromaticitet	(0.43, 0.40) SDCM <3
Indledende indgangseffekt	12.5 W
Tolerance for strømforbrug	+/-10%

Ydelse over tid (overholder IEC-standarden)

Forkoblingsfejlfrekvens ved middellevetid på 50.000 timer	5 %
Bevarelse af lumenoutput efter middellevetid* på 50.000 timer	L80

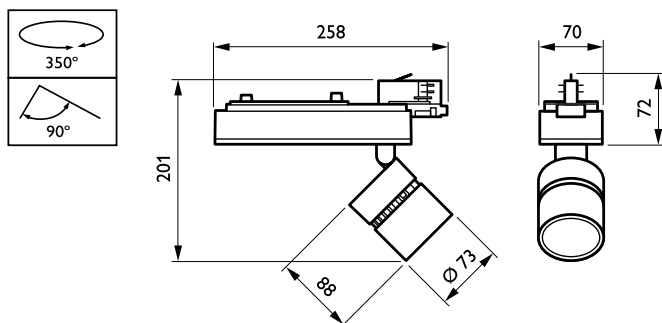
Anvendelsesbetingelser

Omgivelsestemperaturområde	+10 til +40 °C
Ydelse ved omgivende temperatur (Tq)	25 °C

Produktdata

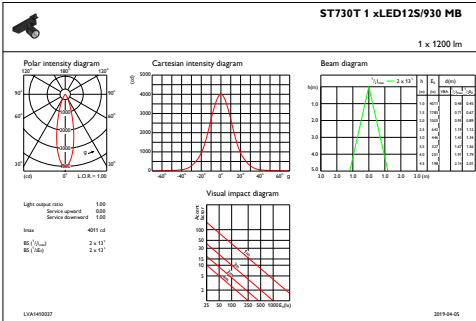
Fuldstændig produktkode	871869684828900
Ordreproduktnavn	ST730T LED12S/930 PSU MB BK
EAN/UPC – produkt	8718696848289
Ordrekode	84828900
Tæller – antal pr. pakke	1
Tæller – antal pakker pr. kasse (udvendig emballage)	1
SAP-materiale	910500457351
Nettovægt (stykke)	0,800 kg

Målskitse

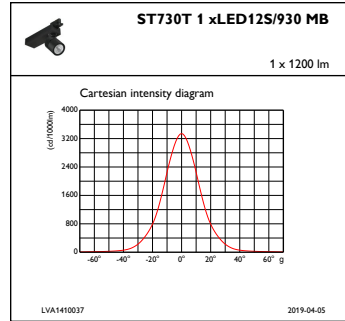


StyliD ST730C-ST750T

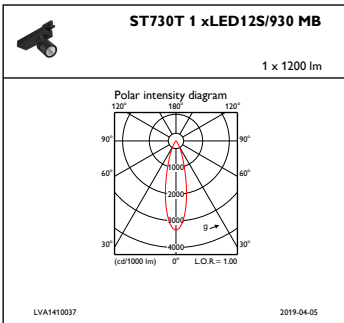
Fotometriske data



IFAS1_ST730T1xLED12S930MB



IFCC1_ST730T1xLED12S930MB



IFPC1_ST730T1xLED12S930MB

