



StyliD

ST730T LED12S/840 PSU WB WH

STYLID MINI G3 TRACK - LED Module, system flux 1200 lm - 840 bianco neutro - Power supply unit, DC compatible for central emergency lighting - Ottica fascio largo WB - Bianco WH

I retailer devono misurarsi sempre più con il progressivo aumento dei prezzi dell'energia elettrica, e al contempo garantire un'ottima qualità della luce, flessibilità di integrazione nell'architettura e i giusti effetti di luce per attirare l'attenzione dei consumatori. Inoltre, richiedono soluzioni a prova di futuro che gli consentano di differenziare i propri punti vendita. Offrendo luce di alta qualità, un fascio accattivante ed un'eccezionale efficacia luminosa, StyliD è la soluzione ad efficienza energetica ideale per le impegnative applicazioni nell'attuale mondo della vendita al dettaglio. Si adatta ad un'ampia gamma di applicazioni d'illuminazione, inclusi CrispWhite per i negozi di moda e le ricette Food per i supermercati.

Dati del prodotto

Informazioni generali			
Numero di sorgenti luminose	1 [1 pc]	Tipo di ottica	WB [Ottica fascio largo WB]
Codice famiglia lampada	LED12S [LED Module, system flux 1200 lm]	Tipo copertura ottica/lenti	No [-]
Angolo del fascio della sorgente luminosa	120 °	Ampiezza fascio luminoso dell'apparecchio	36°
Colore sorgente luminosa	840 bianco neutro	Connessione	Connettore a pressione ed estrazione a pressione
Attacco	NA [-]	Cavo	-
Sorgente luminosa sostituibile	No	Classe di protezione IEC	Classe di isolamento II
Numero di unità elettriche	1 unit	Test filo incandescente	Temperatura 650 °C, durata 30 s
Unità elettrica/alimentatore	-	Marchio di infiammabilità	F [For mounting on normally flammable surfaces]
Driver/unità alimentazione/trasformatore	PSE [Power supply unit, DC compatible for central emergency lighting]	Marchio CE	CE mark
Driver incluso	Si	Marchio ENEC	ENEC mark

Marchio UL	No
Periodo di garanzia	5 anni
Accessori anti abbagliamento	No [-]
Remarks	*-Per Lighting Europe guidance paper "Evaluating performance of LED based luminaires - January 2018": statistically there is no relevant difference in lumen maintenance between B50 and for example B10. Therefore the median useful life (B50) value also represents the B10 value.
Emissione luminosa costante	No
Numero di prodotti su MCB	24
Marchio RoHS	RoHS mark
Product Family Code	ST730T [STYLID MINI G3 TRACK]

Funzionamento e parte elettrica

Tensione in ingresso	220 to 240 V
Frequenza di ingresso	Da 50 a 60 Hz
Corrente di spunto	14 A
Tempo di spunto	0,25 ms
Fattore di potenza (Min)	0.9

Controlli e regolazione del flusso

Regolabile	No
------------	----

Meccanica e corpo

Materiale del corpo	Metallo-Plastica
Materiale del riflettore	Policarbonato con rivestimento alluminio
Materiale ottico	Polycarbonate
Materiale copertura ottica/lenti	Policarbonato metacrilato
Materiale fissaggio	-
Finitura copertura ottica/lenti	Trasparente
Lunghezza totale	258 mm
Larghezza totale	73 mm
Altezza totale	159 mm
Colore	Bianco WH

Approvazione e applicazione

Grado di protezione	IP20 [Protetto contro l'accesso con un dito]
---------------------	---

Codice protezione impatti meccanici	IK02 [0.2 J standard]
-------------------------------------	------------------------

Rendimento iniziale (conformità IEC)

Flusso luminoso iniziale	1250 lm
Tolleranza flusso luminoso	+/-10%
Efficienza iniziale apparecchio LED	119,04761904761905 lm/W
Temp. corr. colore iniziale	4000 K
Temp. Indice di resa dei colori	≥80
Cromaticità iniziale	(0.38, 0.38) SDCM <3
Potenza in ingresso iniziale	10.2 W
Tolleranza consumo energetico	+/-10%

Rendimento nel tempo (conformità IEC)

Control gear failure rate at median useful life 50000 h	5 %
Lumen maintenance at median useful life* 50000 h	L80

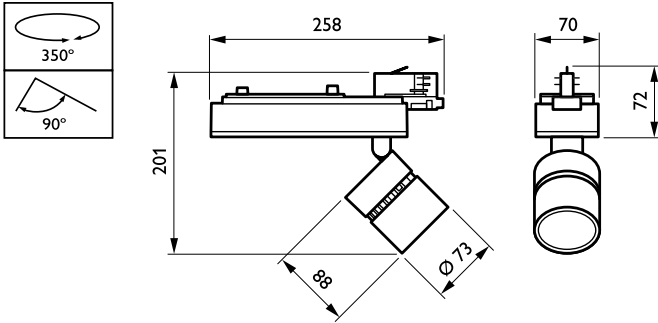
Condizioni di applicazione

Intervallo temperatura ambiente	Da +10 a +40 °C
Performance ambient temperature Tq	25 °C
Adatto per accensione (commutazione on/off) casuale.	Si (idoneo con sensori di presenza persona e di luminosità)

Dati del prodotto

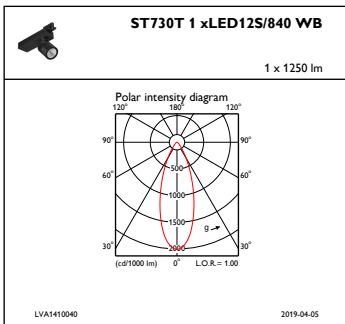
Codice prodotto completo	871869684830200
Nome prodotto ordine	ST730T LED12S/840 PSU WB WH
EAN/UPC - Prodotto	8718696848302
Codice d'ordine	84830200
Codice Locale	84830200
Numeratore - Quantità per confezione	1
Numeratore - Confezioni per scatola esterna	1
N. materiale (12NC)	910500457353
Peso netto (Pezzo)	0.800 kg

Disegno tecnico

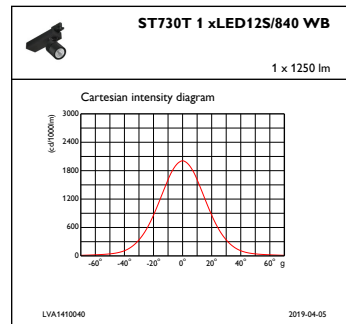


StyliD ST730C-ST750T

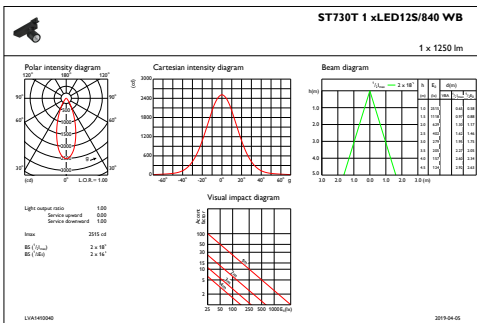
Fotometrie



IFPC1_ST730T1xLED12S840WB



IFCC1_ST730T1xLED12S840WB



IFAS1_ST730T1xLED12S840WB

