



StyliD

ST730T LED12S/840 PSD-VLC WB WH

STYLID MINI G3 TRACK - LED Module, system flux 1200 lm - 840 neutralvit - Power supply unit with DALI interface, DC-compatible for central emergency lighting (integrated) - bredstrålande optik - Vit

Återförsäljare kämpar med ständigt stigande energipriser samtidigt som de måste behålla god ljuskvalitet, hög flexibilitet i den arkitektoniska integreringen och rätt ljuseffekter för att fånga kundernas uppmärksamhet. Sist men inte minst vill man även ha framtidssäkrade lösningar som låter dem införa butikskoncept som skiljer dem från mängden. Med ljus av hög kvalitet, kraftig ljuskägla och enastående ljusutbyte är StyliD den perfekta energieffektiva lösningen för dagens krävande butiksmiljöer. Den kan användas för en mängd olika krävande användningsområden, t ex Crisp White för modebutiker och Fresh Food för matbutiker. StyliD-familjen ger passiv nedkylning av hela serien vilket bidrar till snabbare återbetalning.

Produktdata

Allmän information			
Antal ljuskällor	1 [1 st]	Driftdon ingår	Ja
Lampfamiljskod	LED12S [LED Module, system flux 1200 lm]	Optiktyp	WB [bredstrålande optik]
Ljuskällans spridningsvinkel	120 °	Optikavskärmning/optiktyp	No [-]
Ljuskällans färg	840 neutralvit	Armaturens ljusfördelning	36°
Socket	NA [-]	Styrgränssnitt	DALI
Utbytbar ljuskälla	No	Anslutning	Tryckanslutning och draggänga
Antal driftdonsenheter	1 enhet	Kabel	-
Driftdon	-	Skyddsklass IEC	Säkerhetsklass II
Driftdon/strömenhet/transformator	PSED [Power supply unit with DALI interface, DC-compatible for central emergency lighting (integrated)]	Glödtrådstest	Temperatur 650 °C, under 30 s
		Säkerhetsmärkning, antändlighet	F [För montering på normalantändligt underlag]
		CE-märkning	CE märkning

ENEC-märkning	ENEC märkning
UL-märkning	No
Garantitid	5 år
Avbländningstillbehör	No [-]
Remarks	*-Per Lighting Europe guidance paper "Evaluating performance of LED based luminaires - January 2018": statistically there is no relevant difference in lumen maintenance between B50 and for example B10. Therefore the median useful life (B50) value also represents the B10 value.
Konstant ljusflöde	Nej
Antal produkter på en automatsäkring	24
RoHS-märkning	ROHS märke
Product Family Code	ST730T [STYLID MINI G3 TRACK]

Drift och elektricitet

Ingående spänning	220 till 240 V
Ingångsfrekvens	50–60 Hz
Ingående ström	16 A
Strömrusningstid	0,22 ms
Effektfaktor (min)	0.9

Styrenheter och dimring

Dimbara	Ja
---------	----

Mekanik och armaturhus

Armaturhusets material	Metall-plast
Material i reflektor	Belagd med polykarbonat och aluminium
Material i optiken	Polykarbonat
Optisk kupa/linsmaterial	Polymetylmetakrylat (PMMA)
Fixeringsmaterial	-
Ytbehandling på optikavskärmning/lins	Klar
Total längd	279 mm
Total bredd	73 mm
Total höjd	171 mm
Färg	Vit

Användning och godkännande

Kod för kapslingsklass	IP20 [Petskylad]
Skyddskod för mekanisk påverkan	IK02 [0.2 J standard]

Ursprunglig prestanda (IEC-kompatibel)

Initialt ljusflöde	1250 lm
Tolerans för ljusflöde	+/-10%
Initialt LED-ljusutbyte	119,04761904761905 lm/W
Init. korr. färgtemperatur	4000 K
Init. Färgåtergivningsindex	≥80
Initial kromaticitet	(0.38, 0.38) SDCM <3
Initial ineffekt	10.2 W
Tolerans för energiförbrukning	+/-10%

Prestanda över tid (IEC-kompatibel)

Control gear failure rate at median useful life 50000 h	5 %
Lumen maintenance at median useful life* 50000 h	L80

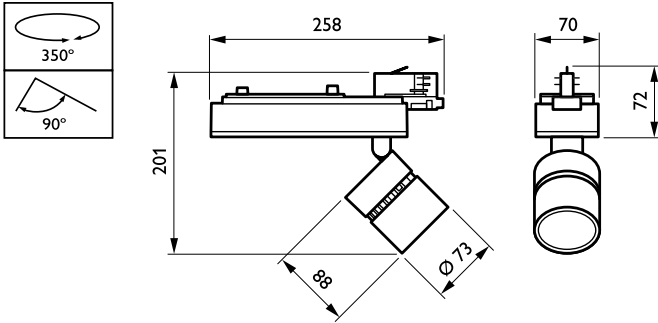
Användningsförhållanden

Omgivningstemperatur	+10 till +40 °C
Performance ambient temperature Tq	25 °C
Max. dimringsnivå	1%
Lämplig för slumpmässig brytning	Ja (relaterat till närvaro/rörelsedetektor och dagsljus avkänning)

Produktdata

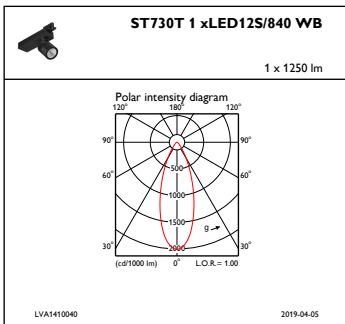
Fullständig produktkod	871869684831900
Beställningsproduktnamn	ST730T LED12S/840 PSD-VLC-WB-WH
EAN/UPC – Produkt	8718696848319
Beställningsnummer	84831900
Räknare – Antal per förpackning	1
Räknare – antal förpackningar per kartong	1
Materialnummer (12NC)	910500457354
Nettovikt (stycke)	0,800 kg

Måttskiss

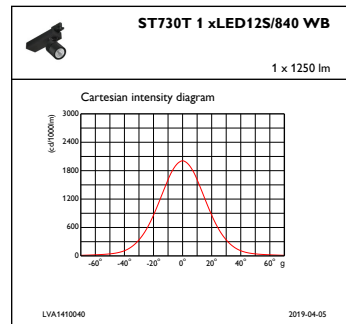


StyliD ST730C-ST750T

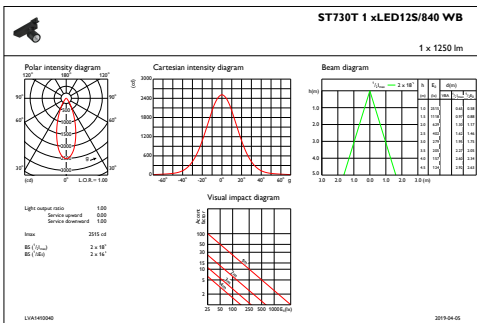
Fotometriska data



IFPC1_ST730T1xLED12S840WB



IFCC1_ST730T1xLED12S840WB



IFAS1_ST730T1xLED12S840WB

