



StyliD

ST740T LED17S/930 PSU MB BK

STYLID COMPACT G3 TRACK - LED Module, system flux 1700 lm - 930 varmhvit - Power supply unit, DC compatible for central emergency lighting - Medium beam - Sort

Butikkeiere rammes av stadig stigende energipriser. Samtidig trenger de å opprettholde lyskvaliteten de er vant med, fleksibiliteten i arkitektonisk integrering og de rette lyseffektene for å kunne fange kundens oppmerksomhet. Butikkseiere har bruk for fremtidssikre løsninger som gjør de i stand til å skape konsepter som gjør at de skiller seg ut fra konkurrentene sine. StyliD leverer lys av høy kvalitet, kraft i lysjeglen og utmerket lyseffekt og er den ideelle energibesparende løsningen for dagens krevende butikkmiljøer. Den passer for et bredt spekter av belysning, inkludert CrispWhite for motebutikker og Food recipes for supermarkeder.

Produktdata

| Generell informasjon | | | |
|---------------------------------|--|----------------------------|--|
| Antall lyskilder | 1 [1 pc] | Kabel | - |
| lyskildeseriekode | LED17S [LED Module, system flux 1700 lm] | IEC-beskyttelsesklasse | Sikkerhetsklasse II |
| Lysjeglevinkel for lyskilde | 120 ° | Test av glødetråd | Temperatur 650 °C, varighet 30 sek |
| Lyskildefarge | 930 varmhvit | Brennbarhetsmerke | F [For mounting on normally flammable surfaces] |
| Lyskilde kan erstattes | No | CE-merke | CE mark |
| Antall forkoblingsenheter | 1 unit | ENEC-merke | ENEC mark |
| Driver/strømenhet/transformator | PSE [Power supply unit, DC compatible for central emergency lighting] | UL-merke | No |
| Driver inkludert | Ja | Garantiperiode | 5 år |
| Optikktype | MB [Medium beam] | Blendebeskyttelsestilbehør | No [-] |
| Optisk deksel-/linsetype | No [-] | Remarks | *-Per Lighting Europe guidance paper "Evaluating performance of LED based luminaires - January 2018": statistically there is no relevant difference in lumen |
| Lysstrålespredning fra armatur | 24° | | |
| Tilkobling | Push-in-kobling og strekkavlastning | | |

| | |
|-------------------------|--|
| | maintenance between B50 and for example B10. Therefore the median useful life (B50) value also represents the B10 value. |
| Konstant lyseffekt | No |
| Antall produkter på MCB | 24 |
| RoHS-merke | RoHS mark |
| Product Family Code | ST740T [STYLID COMPACT G3 TRACK] |

Drift og elektrisk

| | |
|--------------------|--------------|
| Inngangsspenning | 220 to 240 V |
| Inngangsfrekvens | 50 til 60 Hz |
| Startstrøm | 14 A |
| Startstrømtid | 0,25 ms |
| Strømfaktor (min.) | 0.9 |

Kontroller og dimming

| | |
|------------|----|
| Kan dimmes | No |
|------------|----|

Mekanisk og innfatning

| | |
|-------------------------------|---------------------------------|
| Innfatningsmateriale | Metall-plast |
| Reflektormateriale | Belegg av polykarbonataluminium |
| Optikkmateriale | Polycarbonate |
| Optisk deksel-/linsemateriale | Polymetylmetakrylat |
| Festemateriale | - |
| Optisk deksel-/linsefinish | Klar |
| Total lengde | 258 mm |
| Total bredde | 89 mm |
| Total høyde | 179 mm |
| Farge | Sort |

Godkjenning og bruk

| | |
|-----------------------------|-------------------------|
| Ingress beskyttelseskode | IP20 [Fingerbeskyttet] |
| Mek. støt, beskyttelseskode | IK02 [0.2 J standard] |

Innledende ytelse (i samsvar med IEC)

| | |
|---------------------------------------|-------------------------|
| Opprinnelig lysytelse | 1700 lm |
| Toleranse for lysytelse | +/-10% |
| Opprinnelig lyseffekt for LED-armatur | 102,40963855421685 lm/W |
| Oppr. Korr. Fargetemperatur | 3000 K |
| Oppr. Fargegjengivelsesindeks | ≥90 |
| Opprinnelig kromatisitet | (0.43, 0.40) SDCM <3 |
| Opprinnelig inngangseffekt | 16.6 W |
| Strømforbruktoleranse | +/-10% |

Ytelse over tid (i samsvar med IEC)

| | |
|---|-----|
| Control gear failure rate at median useful life 50000 h | 5 % |
| Lumen maintenance at median useful life* 50000 h | L80 |

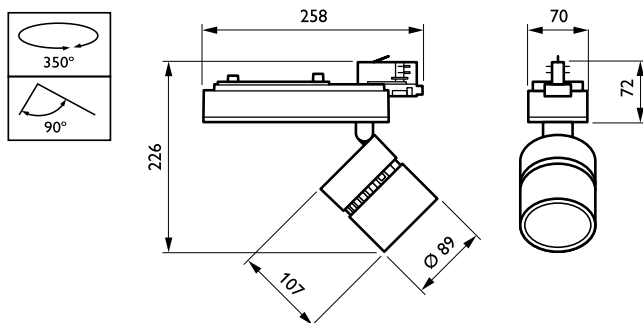
Bruksforhold

| | |
|------------------------------------|---------------|
| For omgivelsestemperaturer mellom | +10 to +40 °C |
| Performance ambient temperature Tq | 25 °C |

Produktdata

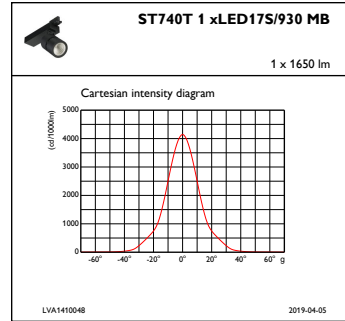
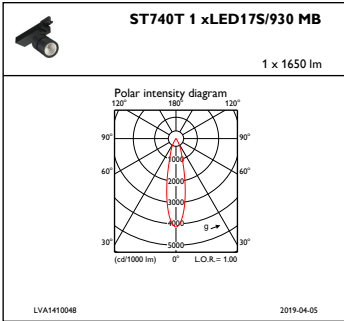
| | |
|------------------------------------|-----------------------------|
| Fullstendig produktkode | 871869684833300 |
| Produktnavn for bestilling | ST740T LED17S/930 PSU MB BK |
| EAN/UPC – produkt | 8718696848333 |
| Bestillingskode | 84833300 |
| Teller – antall per pakke | 1 |
| Teller – pakker per utvendige boks | 1 |
| Materialenr. (12NC) | 910500457356 |
| Nettovekt (stykk) | 1,200 kg |

Målskisse



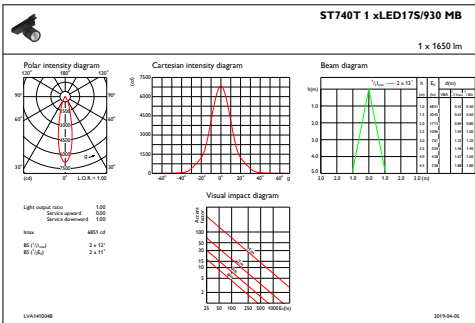
StyliD ST730C-ST750T

Fotometriske data



IFPC1_ST740T1xLED17S930MB

IFCC1_ST740T1xLED17S930MB



IFAS1_ST740T1xLED17S930MB

