



## StyliD

### ST740T LED17S/930 PSU MB BK

STYLID COMPACT G3 TRACK - LED Module, system flux 1700 lm - 930 - Power supply unit, DC compatible for central emergency lighting - Facho médio - BK

Os lojistas estão cada vez mais obrigados a lidar com o aumento dos preços da energia. Ao mesmo tempo, eles precisam manter a qualidade da luz em seus estabelecimentos, a flexibilidade na integração arquitetônica e os efeitos de luz certos para atrair o olho do cliente. Por último, mas não menos importante, eles precisam de soluções à prova de futuro que lhes permitam implementar conceitos de diferenciação em sua loja. Oferecendo luz de alta qualidade, fecho de luz adequado e excelente eficiência luminosa, a StyliD é a solução eficiente em termos energéticos para os ambientes de varejo exigentes de hoje, cobrindo uma variedade de aplicações de iluminação, incluindo CrispWhite para lojas de moda e supermercados.

#### Dados do produto

General Information			
Number of light sources	1 [ 1 pç]	Luminaire light beam spread	24°
Lamp family code	LED17S [ LED Module, system flux 1700 lm]	Connection	PIP [ Conector Push-in e alívio de pressão]
Beam angle of light source	120 °	Cable	Não
Light source color	930	Protection class IEC	CLII (II)
Light source replaceable	Não	Glow-wire test	650/30 [ Temperature 650 °C, duration 30 s]
Number of gear units	1	Flammability mark	F [ F]
Driver/power unit/transformer	PSE [ Power supply unit, DC compatible for central emergency lighting]	CE mark	CE
Driver included	Sim	ENEC mark	ENEC
Optic type	MB [ Facho médio]	UL mark	Não
Tipo de acessório de lente/difusor ótico	Não [ -]	Warranty period	5 years
		Glare shielding accessories	Não [ -]

Remarks	* - Per Lighting Europe guidance paper "Evaluating performance of LED based luminaires - January 2018": statistically there is no relevant difference in lumen maintenance between B50 and for example B10. Therefore the median useful life (B50) value also represents the B10 value.
Fluxo luminoso constante	No
Number of products on MCB	24
RoHS mark	RoHS mark
Product Family Code	ST740T [ STYLID COMPACT G3 TRACK]

## Operating and Electrical

Input Voltage	220-240 V
Input Frequency	50 a 60 Hz
Inrush current	14 A
Inrush time	0,25 ms
Power Factor (Min)	0.9

## Controls and Dimming

Dimmable	Não
----------	-----

## Mechanical and Housing

Housing Material	Metal-Plastic
Reflector material	Polycarbonate aluminum coated
Optic material	PC
Optical cover/lens material	Polymethyl methacrylate
Fixation material	-
Acabamento da lente/difusor ótico	Clear
Comprimento total	258 mm
Largura total	89 mm
Altura total	179 mm
Cor	BK

## Approval and Application

Ingress protection code	IP20 [ IP20]
Mech. impact protection code	IK02 [ IK02]

## Initial Performance (IEC Compliant)

Initial luminous flux	1700 lm
Luminous flux tolerance	+/-10%
Initial LED luminaire efficacy	102,40963855421685 lm/W
Init. Corr. Temperatura de cor	3000 K
Init. Índice de reprodução de cor	≥90
Initial chromaticity	(0.43, 0.40) SDCM <3
Initial input power	16.6 W
Power consumption tolerance	+/-10%

## Over Time Performance (IEC Compliant)

Control gear failure rate at median useful life 50000 h	5 %
Lumen maintenance at median useful life* 50000 h	L80

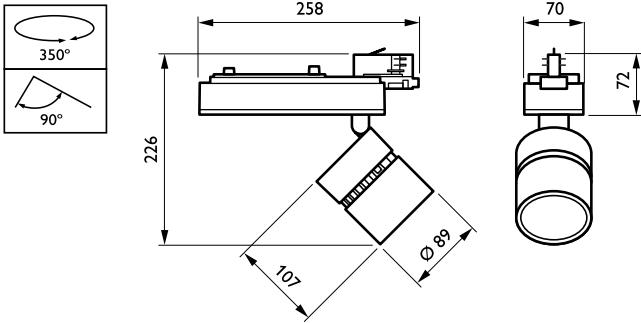
## Application Conditions

Ambient temperature range	+10 a +40 °C
Performance ambient temperature Tq	25 °C
Suitable for random switching	Yes (relates to presence/ movement detection and daylight harvesting)

## Product Data

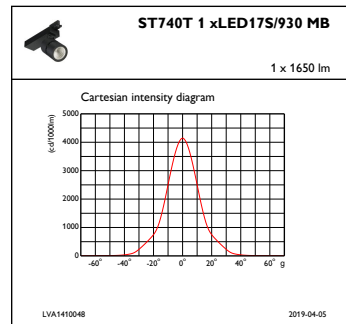
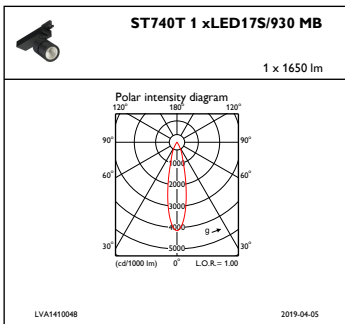
Full product code	871869684833300
Order product name	ST740T LED17S/930 PSU MB BK
EAN/UPC - Product	8718696848333
Order code	910500457356
Local Code	910500457356
Numerator - Quantity Per Pack	1
Numerator - Packs per outer box	1
Material Nr. (12NC)	910500457356
Net Weight (Piece)	1,200 kg

Desenho dimensional



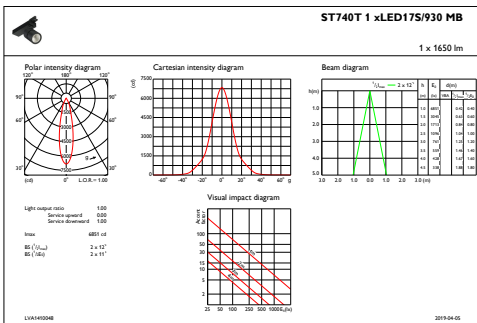
StyliD ST730C-ST750T

Dados fotométricos



IFPC1\_ST740T1xLED17S930MB

IFCC1\_ST740T1xLED17S930MB



IFAS1\_ST740T1xLED17S930MB

