



# StyliD

## ST740T LED17S/827 PSU MB WH

STYLID COMPACT G3 TRACK - LED Module, system flux 1700 lm - 827 varmhvit - Power supply unit, DC compatible for central emergency lighting - Medium beam - hvit

Butikkeiere rammes av stadig stigende energipriser. Samtidig trenger de å opprettholde lyskvaliteten de er vant med, fleksibiliteten i arkitektonisk integrering og de rette lyseffektene for å kunne fange kundens oppmerksomhet. Butikkseiere har bruk for fremtidssikre løsninger som gjør de i stand til å skape konsepter som gjør at de skiller seg ut fra konkurrentene sine. StyliD leverer lys av høy kvalitet, kraft i lyskjeglen og utmerket lyseffekt og er den ideelle energibesparende løsningen for dagens krevende butikkmiljøer. Den passer for et bredt spekter av belysning, inkludert CrispWhite for motebutikker og Food recipes for supermarkeder.

### Produktdata

Generell informasjon			
Antall lyskilder	1 [ 1 pc]	Kabel	-
lyskildeseriekode	LED17S [ LED Module, system flux 1700 lm]	IEC-beskyttelsesklasse	Sikkerhetsklasse II
Lyskjeglevinkel for lyskilde	120 °	Test av glødetråd	Temperatur 650 °C, varighet 30 sek
Lyskildefarge	827 varmhvit	Brennbarhetsmerke	F [ For mounting on normally flammable surfaces]
Lyskilde kan erstattes	No	CE-merke	CE mark
Antall forkoblingsenheter	1 unit	ENEC-merke	ENEC mark
Driver/strømhett/transformator	PSE [ Power supply unit, DC compatible for central emergency lighting]	UL-merke	No
Driver inkludert	Ja	Garantiperiode	5 år
Optikktype	MB [ Medium beam]	Blendebeskyttelsestilbehør	No [ -]
Optisk deksel-/linsetype	No [ -]	Remarks	*-Per Lighting Europe guidance paper "Evaluating performance of LED based luminaires - January 2018": statistically there is no relevant difference in lumen
Lysstrålespredning fra armatur	24°		
Tilkobling	Push-in-kobling og strekkavlastning		

	maintenance between B50 and for example B10. Therefore the median useful life (B50) value also represents the B10 value.
Konstant lyseffekt	No
Antall produkter på MCB	24
RoHS-merke	RoHS mark
Product Family Code	ST740T [ STYLID COMPACT G3 TRACK]

## Drift og elektrisk

Inngangsspenning	220 to 240 V
Inngangsfrekvens	50 til 60 Hz
Startstrøm	14 A
Startstrømtid	0,25 ms
Strømfaktor (min.)	0.9

## Kontroller og dimming

Kan dimmes	No
------------	----

## Mekanisk og innfatning

Innfatningsmateriale	Metall-plast
Reflektormateriale	Belegg av polykarbonataluminium
Optikkmateriale	Polycarbonate
Optisk deksel-/linsemateriale	Polymetylmetakrylat
Festemateriale	-
Optisk deksel-/linsefinish	Klar
Total lengde	258 mm
Total bredde	89 mm
Total høyde	179 mm
Farge	hvit

## Godkjenning og bruk

Ingress beskyttelseskode	IP20 [ Fingerbeskyttet]
Mek. støt, beskyttelseskode	IK02 [ 0.2 J standard]

## Innledende ytelse (i samsvar med IEC)

Opprinnelig lysytelse	1650 lm
Toleranse for lysytelse	+/-10%
Opprinnelig lyseffekt for LED-armatur	114,58333333333333 lm/W
Oppr. Korr. Fargetemperatur	2700 K
Oppr. Fargegjengivelsesindeks	≥80
Opprinnelig kromatisitet	(0.45, 0.41) SDCM <3
Opprinnelig inngangseffekt	14.4 W
Strømforbruktoleranse	+/-10%

## Ytelse over tid (i samsvar med IEC)

Control gear failure rate at median useful life 50000 h	5 %
Lumen maintenance at median useful life* 50000 h	L80

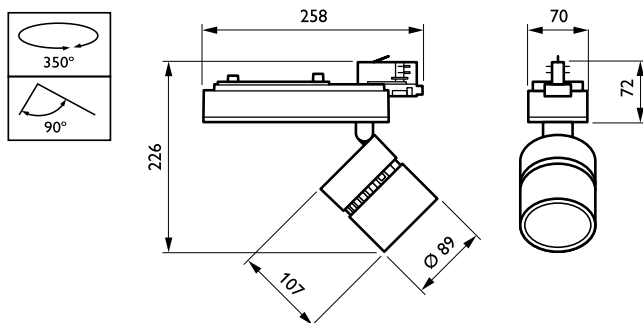
## Bruksforhold

For omgivelsestemperaturer mellom	+10 to +40 °C
Performance ambient temperature Tq	25 °C

## Produktdata

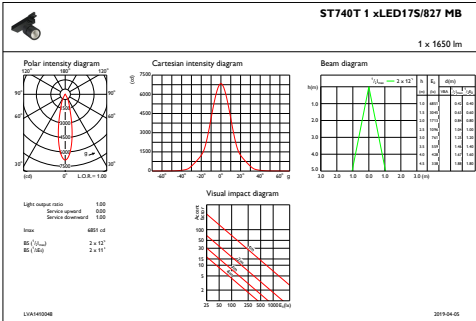
Fullstendig produktkode	871869684834000
Produktnavn for bestilling	ST740T LED17S/827 PSU MB WH
EAN/UPC – produkt	8718696848340
Bestillingskode	84834000
Teller – antall per pakke	1
Teller – pakker per utvendige boks	1
Materialenr. (12NC)	910500457357
Nettovekt (stykk)	1,200 kg

## Målskisse

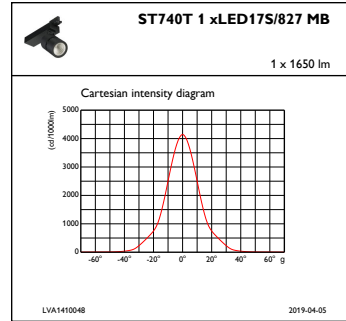


StyliD ST730C-ST750T

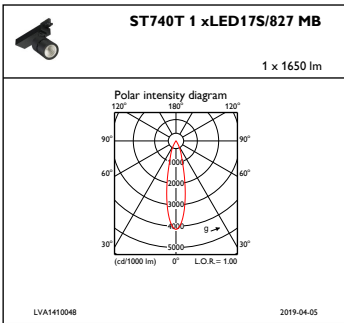
Fotometriske data



IFAS1\_ST740T1xLED17S827MB



IFCC1\_ST740T1xLED17S827MB



IFPC1\_ST740T1xLED17S827MB

