



StyliD

ST740T LED27S/830 PSD-VLC WB BK

STYLID COMPACT G3 TRACK - LED Module, system flux 2700 lm - 830 blanco cálido - Unidad de fuente de alimentación con interfaz DALI, compatible con CC para iluminación de emergencia central (integrado) - Negro

Los vendedores tienen que enfrentar precios de energía cada vez más caros. Al mismo tiempo, necesitan conservar la calidad de la luz a la que están acostumbrados, la flexibilidad en la integración arquitectónica y los efectos de luz correctos para atraer la atención del cliente. Por último, pero no menos importante, necesitan soluciones que estén preparadas para el futuro y que les permitan implementar conceptos diferenciadores en su tienda. Con una producción de luz de alta calidad, un haz de impacto y una eficacia luminosa excepcional, StyliD es la solución de bajo consumo ideal para los entornos exigentes de venta de la actualidad, ya que cubre una variedad de aplicaciones de iluminación, incluida la luz CrispWhite (blanco impecable) para las tiendas de moda y la iluminación de alimentos para los supermercados. La familia StyliD cuenta con refrigeración pasiva total en toda la línea, lo que permite una recuperación más rápida en cuanto al rendimiento también.

Datos del producto

Funcionamiento de emergencia		
Código familia de lámparas	LED27S [LED Module, system flux 2700 lm]	iluminación de emergencia central (integrado)
Ángulo del haz de fuente de luz	120 °	
Temperatura de color	830 blanco cálido	
Fuente de luz sustituible	No	
Driver/unidad de potencia/transformador	Unidad de fuente de alimentación con interfaz DALI, compatible con CC para	
Driver incluido		Si
Tipo lente/cubierta óptica		-
Apertura de haz de luz de la luminaria		34°
Connection		Conector push-in y retenedor
Cable		-
Clase de protección IEC		Seguridad clase II

Remarks	* -Per Lighting Europe guidance paper "Evaluating performance of LED based luminaires - January 2018": statistically there is no relevant difference in lumen maintenance between B50 and for example B10. Therefore the median useful life (B50) value also represents the B10 value.
Flujo luminoso constante	No
Número de productos en MCB	24
Product Family Code	ST740T [STYLID COMPACT G3 TRACK]

Mecánicos y de carcasa

Tensión de entrada	220 a 240 V
Frecuencia de entrada	50 a 60 Hz
Voltaje de señal de control	0-16 V DC DALI
Corriente de arranque	5,3 A
Tiempo de irrupción	0,70 ms
Factor de potencia (mín.)	0,9

Controles y regulación

Regulable	Sí
-----------	----

Datos técnicos de la luz

Material de la carcasa	Metal-plástico
Material de fijación	-
Longitud total	279 mm
Anchura total	89 mm
Altura total	191 mm
Color	Negro

Aprobación y aplicación

Código de protección de entrada	IP20 [Protección de los dedos]
---------------------------------	---------------------------------

Información general

Flujo lumínico inicial	2700 lm
Tolerancia de flujo lumínico	+/-10%
Eficacia de la luminaria LED inicial	120 lm/W
Índice inic. de temperatura de color	3000 K
Inic. Índice de reproducción del color	≥80
Cromacidad inicial	(0,43, 0,40) SDCM <3
Potencia de entrada inicial	22,5 W
Tolerancia de consumo de energía	+/-10%

Rendimiento en el tiempo (conforme con IEC)

Control gear failure rate at median useful life 50000 h	5 %
Lumen maintenance at median useful life* 50000 h	L80

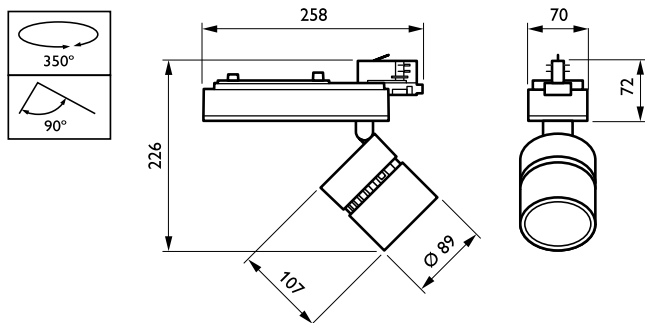
Condiciones de aplicación

Rango de temperatura ambiente	+10 °C a +40 °C
Performance ambient temperature Tq	25 °C
Nivel máximo de regulación	1%

Datos de producto

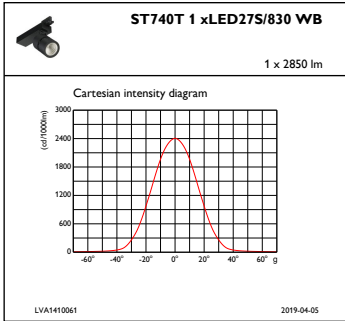
Código de producto completo	871869684838800
Nombre de producto del pedido	ST740T LED27S/830 PSD-VLC WB BK
EAN/UPC - Producto	8718696848388
Código de pedido	910500457361
Cantidad por paquete	1
Numerador - Paquetes por caja exterior	1
N.º de material (12NC)	910500457361
Peso neto (pieza)	1,200 kg

Plano de dimensiones

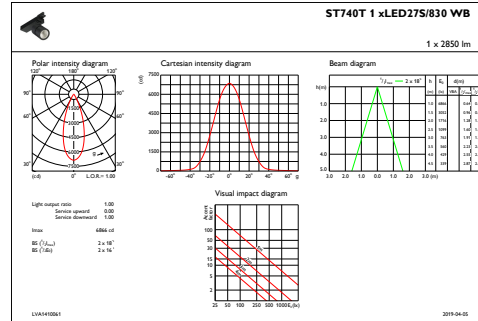


StyliD ST730C-ST750T

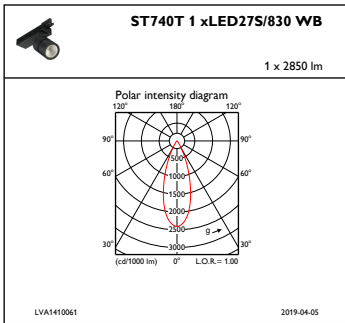
Datos fotométricos



IFCC1_ST740T1xLED27S830WB



IFAS1_ST740T1xLED27S830WB



IFPC1_ST740T1xLED27S830WB

