



StyliD

ST740T LED27S/830 PSD-VLC WB BK

STYLID COMPACT G3 TRACK - LED Module, system flux 2700 lm - 830 bianco caldo - Power supply unit with DALI interface, DC-compatible for central emergency lighting (integrated) - Ottica fascio largo WB - Nero BK

I retailer devono misurarsi sempre più con il progressivo aumento dei prezzi dell'energia elettrica, e al contempo garantire un'ottima qualità della luce, flessibilità di integrazione nell'architettura e i giusti effetti di luce per attirare l'attenzione dei consumatori. Inoltre, richiedono soluzioni a prova di futuro che gli consentano di differenziare i propri punti vendita. Offrendo luce di alta qualità, un fascio accattivante ed un'eccezionale efficacia luminosa, StyliD è la soluzione ad efficienza energetica ideale per le impegnative applicazioni nell'attuale mondo della vendita al dettaglio. Si adatta ad un'ampia gamma di applicazioni d'illuminazione, inclusi CrispWhite per i negozi di moda e le ricette Food per i supermercati.

Dati del prodotto

Informazioni generali	
Numero di sorgenti luminose	1 [1 pc]
Codice famiglia lampada	LED27S [LED Module, system flux 2700 lm]
Angolo del fascio della sorgente luminosa	120 °
Colore sorgente luminosa	830 bianco caldo
Sorgente luminosa sostituibile	No
Numero di unità elettriche	1 unit
Driver/unità alimentazione/trasformatore	PSED [Power supply unit with DALI interface, DC-compatible for central emergency lighting (integrated)]
Driver incluso	Si
Tipo di ottica	WB [Ottica fascio largo WB]

Tipo copertura ottica/lenti	No [-]
Ampiezza fascio luminoso dell'apparecchio	34°
Interfaccia di controllo	DALI
Connessione	Connettore a pressione ed estrazione a pressione
Cavo	-
Classe di protezione IEC	Classe di isolamento II
Test filo incandescente	Temperatura 650 °C, durata 30 s
Marchio di infiammabilità	F [For mounting on normally flammable surfaces]
Marchio CE	CE mark

Marchio ENEC	ENEC mark
Marchio UL	No
Periodo di garanzia	5 anni
Accessori anti abbagliamento	No [-]
Remarks	*-Per Lighting Europe guidance paper "Evaluating performance of LED based luminaires - January 2018": statistically there is no relevant difference in lumen maintenance between B50 and for example B10. Therefore the median useful life (B50) value also represents the B10 value.
Emissione luminosa costante	No
Numero di prodotti su MCB	24
Marchio RoHS	RoHS mark
Product Family Code	ST740T [STYLID COMPACT G3 TRACK]

Funzionamento e parte elettrica

Tensione in ingresso	220 to 240 V
Frequenza di ingresso	Da 50 a 60 Hz
Tensione segnale controllo	0-16 V DC DALI
Corrente di spunto	5,3 A
Tempo di spunto	0,70 ms
Fattore di potenza (Min)	0.9

Controlli e regolazione del flusso

Regolabile	Si
------------	----

Meccanica e corpo

Materiale del corpo	Metallo-Plastica
Materiale del riflettore	Policarbonato con rivestimento alluminio
Materiale ottico	Polycarbonate
Materiale copertura ottica/lenti	Policarbonato metacrilato
Materiale fissaggio	-
Finitura copertura ottica/lenti	Trasparente
Lunghezza totale	279 mm
Larghezza totale	89 mm
Altezza totale	191 mm
Colore	Nero BK

Approvazione e applicazione

Grado di protezione	IP20 [Protetto contro l'accesso con un dito]
---------------------	---

Codice protezione impatti meccanici	IK02 [0.2 J standard]
-------------------------------------	------------------------

Rendimento iniziale (conformità IEC)

Flusso luminoso iniziale	2700 lm
Tolleranza flusso luminoso	+/-10%
Efficienza iniziale apparecchio LED	120 lm/W
Temp. corr. colore iniziale	3000 K
Temp. Indice di resa dei colori	≥80
Cromaticità iniziale	(0.43, 0.40) SDCM <3
Potenza in ingresso iniziale	22.5 W
Tolleranza consumo energetico	+/-10%

Rendimento nel tempo (conformità IEC)

Control gear failure rate at median useful life 50000 h	5 %
Lumen maintenance at median useful life* L80	50000 h

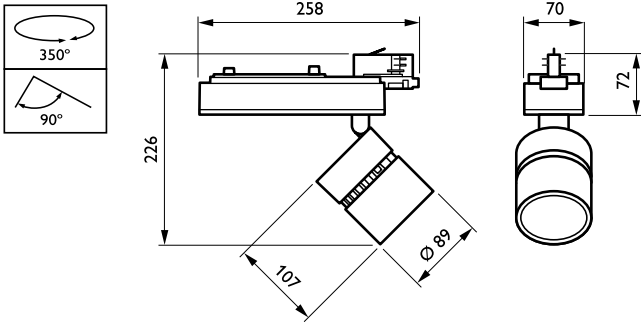
Condizioni di applicazione

Intervallo temperatura ambiente	Da +10 a +40 °C
Performance ambient temperature Tq	25 °C
Livello dim massimo	1%
Adatto per accensione (commutazione on/off) casuale.	Si (idoneo con sensori di presenza persona e di luminosità)

Dati del prodotto

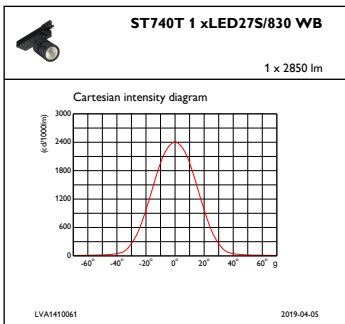
Codice prodotto completo	871869684838800
Nome prodotto ordine	ST740T LED27S/830 PSD-VLC WB BK
EAN/UPC - Prodotto	8718696848388
Codice d'ordine	84838800
Codice Locale	84838800
Numeratore - Quantità per confezione	1
Numeratore - Confezioni per scatola esterna	1
N. materiale (12NC)	910500457361
Peso netto (Pezzo)	1,200 kg

Disegno tecnico

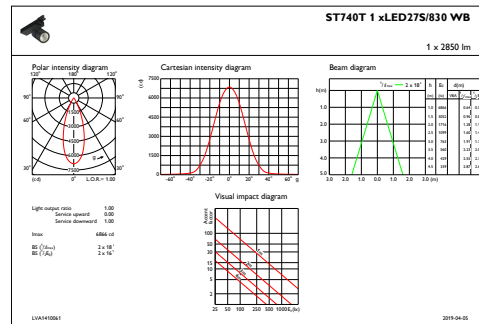


StyliD ST730C-ST750T

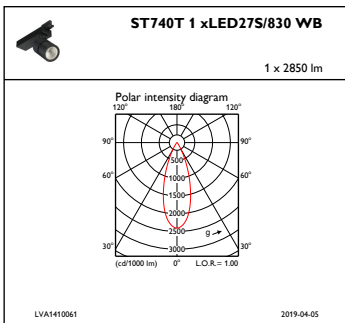
Fotometrie



IFCC1_ST740T1xLED27S830WB



IFAS1_ST740T1xLED27S830WB



IFPC1_ST740T1xLED27S830WB

