



# StyliD

## ST740T LED27S/840 PSD-VLC WB WH

STYLID COMPACT G3 TRACK - LED Module, system flux 2700 lm - 840 nøytralhvit - Power supply unit with DALI interface, DC-compatible for central emergency lighting (integrated) - bredstrålende - hvit

Butikkeiere rammes av stadig stigende energipriser. Samtidig trenger de å opprettholde lyskvaliteten de er vant med, fleksibiliteten i arkitektonisk integrering og de rette lyseffektene for å kunne fange kundens oppmerksomhet. Butikkseiere har bruk for fremtidssikre løsninger som gjør de i stand til å skape konsepter som gjør at de skiller seg ut fra konkurrentene sine. StyliD leverer lys av høy kvalitet, kraft i lyskjeglen og utmerket lyseffekt og er den ideelle energibesparende løsningen for dagens krevende butikkmiljøer. Den passer for et bredt spekter av belysning, inkludert CrispWhite for motebutikker og Food recipes for supermarkeder.

### Produktdata

| Generell informasjon            |  |
|---------------------------------|--|
| Antall lyskilder                | 1 [ 1 pc]  |
| lyskildeseriekode               | LED27S [ LED Module, system flux 2700 lm]  |
| Lyskjeglevinkel for lyskilde    | 120 °  |
| Lyskildefarge                   | 840 nøytralhvit  |
| Lyskilde kan erstattes          | No   |
| Antall forkoblingsenheter       | 1 unit   |
| Driver/strømenhet/transformator | PSED [ Power supply unit with DALI interface, DC-compatible for central emergency lighting (integrated)] |
| Driver inkludert                | Ja   |
| Optiktype                       | WB [ bredstrålende]  |
| Optisk deksel-/linsetype        | No [ -]  |

|                                |  |
|--------------------------------|--|
| Lysstrålespredning fra armatur | 34°  |
| Kontrollgrensesnitt            | DALI   |
| Tilkobling                     | Push-in-kobling og strekkavlastning              |
| Kabel                          | -  |
| IEC-beskyttelsesklasse         | Sikkerhetsklasse II                              |
| Test av glødetråd              | Temperatur 650 °C, varighet 30 sek               |
| Brennbarhetsmerke              | F [ For mounting on normally flammable surfaces] |
| CE-merke                       | CE mark  |
| ENEC-merke                     | ENEC mark  |
| UL-merke                       | No   |
| Garantiperiode                 | 5 år   |
| Blendebeskyttelsestilbehør     | No [ -]  |

|                         |   |
|-------------------------|---|
| Remarks                 | *-Per Lighting Europe guidance paper "Evaluating performance of LED based luminaires - January 2018": statistically there is no relevant difference in lumen maintenance between B50 and for example B10. Therefore the median useful life (B50) value also represents the B10 value. |
| Konstant lyseffekt      | No  |
| Antall produkter på MCB | 24  |
| RoHS-merke              | RoHS mark   |
| Product Family Code     | ST740T [ STYLID COMPACT G3 TRACK]   |

## Drift og elektrisk

|                          |                |
|--------------------------|----------------|
| Inngangsspenning         | 220 to 240 V   |
| Inngangsfrekvens         | 50 til 60 Hz   |
| Spenning, styringssignal | 0-16 V DC DALI |
| Startstrøm               | 5,3 A          |
| Startstrømtid            | 0,70 ms        |
| Strømfaktor (min.)       | 0.9            |

## Kontroller og dimming

|            |    |
|------------|----|
| Kan dimmes | Ja |
|------------|----|

## Mekanisk og innfatning

|                               |                                 |
|-------------------------------|---------------------------------|
| Innfatningsmateriale          | Metall-plast                    |
| Reflektormateriale            | Belegg av polykarbonataluminium |
| Optikkmateriale               | Polycarbonate                   |
| Optisk deksel-/linsemateriale | Polymetylmetakrylat             |
| Festemateriale                | -                               |
| Optisk deksel-/linsefinish    | Klar                            |
| Total lengde                  | 279 mm                          |
| Total bredde                  | 89 mm                           |
| Total høyde                   | 191 mm                          |
| Farge                         | hvit                            |

## Godkjenning og bruk

|                          |                         |
|--------------------------|-------------------------|
| Ingress beskyttelseskode | IP20 [ Fingerbeskyttet] |
|--------------------------|-------------------------|

|                             |                        |
|-----------------------------|------------------------|
| Mek. støt, beskyttelseskode | IK02 [ 0.2 J standard] |
|-----------------------------|------------------------|

## Innledende ytelse (i samsvar med IEC)

|                                       |                         |
|---------------------------------------|-------------------------|
| Opprinnelig lysytelse                 | 3000 lm                 |
| Toleranse for lysytelse               | +/-10%                  |
| Opprinnelig lyseffekt for LED-armatur | 133,33333333333334 lm/W |
| Oppr. Korr. Fargetemperatur           | 4000 K                  |
| Oppr. Fargegjengivelsesindeks         | ≥80                     |
| Opprinnelig kromatisitet              | (0.38, 0.38) SDCM <3    |
| Opprinnelig inngangseffekt            | 22.5 W                  |
| Strømforbruktoleranse                 | +/-10%                  |

## Ytelse over tid (i samsvar med IEC)

|   |     |
|---|-----|
| Control gear failure rate at median useful life 50000 h | 5 % |
| Lumen maintenance at median useful life* 50000 h        | L80 |

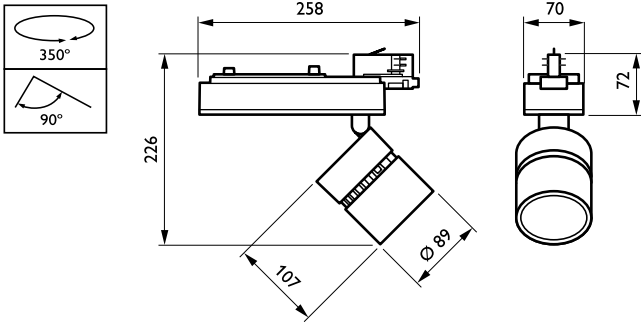
## Bruksforhold

|                                    |               |
|------------------------------------|---------------|
| For omgivelsestemperaturer mellom  | +10 to +40 °C |
| Performance ambient temperature Tq | 25 °C         |
| Maksimalt dimmenivå                | 1%            |

## Produktdata

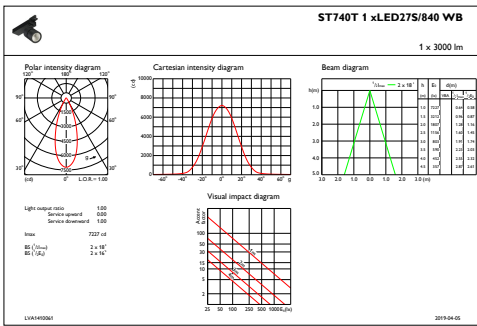
|                                    |                                 |
|------------------------------------|---------------------------------|
| Fullstendig produktkode            | 871869684843200                 |
| Produktnavn for bestilling         | ST740T LED27S/840 PSD-VLC WB WH |
| EAN/UPC – produkt                  | 8718696848432                   |
| Bestillingskode                    | 84843200                        |
| Teller – antall per pakke          | 1                               |
| Teller – pakker per utvendige boks | 1                               |
| Materialenr. (12NC)                | 910500457366                    |
| Nettvekt (stykk)                   | 1,200 kg                        |

Målskisse

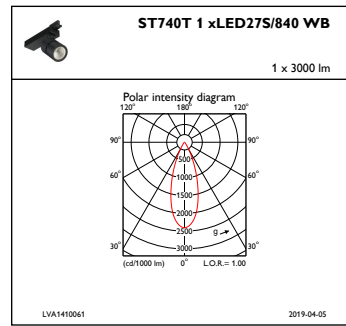


StyliD ST730C-ST750T

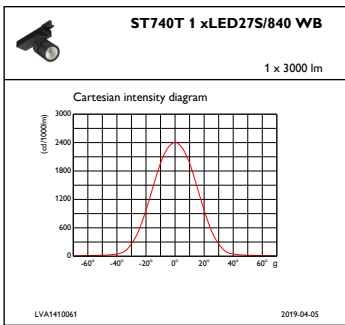
Fotometriske data



IFAS1\_ST740T1xLED27S840WB



IFPC1\_ST740T1xLED27S840WB



IFCC1\_ST740T1xLED27S840WB

