



StyliD

ST740T LED39S/827 PSU MB WH

STYLID COMPACT G3 TRACK - LED Module, system flux 3900 lm - 827 varmhvit - Power supply unit, DC compatible for central emergency lighting - Medium beam - hvit

Butikkeiere rammes av stadig stigende energipriser. Samtidig trenger de å opprettholde lyskvaliteten de er vant med, fleksibiliteten i arkitektonisk integrering og de rette lyseffektene for å kunne fange kundens oppmerksomhet. Butikkseiere har bruk for fremtidssikre løsninger som gjør de i stand til å skape konsepter som gjør at de skiller seg ut fra konkurrentene sine. StyliD leverer lys av høy kvalitet, kraft i lysjeglen og utmerket lyseffekt og er den ideelle energibesparende løsningen for dagens krevende butikkmiljøer. Den passer for et bredt spekter av belysning, inkludert CrispWhite for motebutikker og Food recipes for supermarkeder.

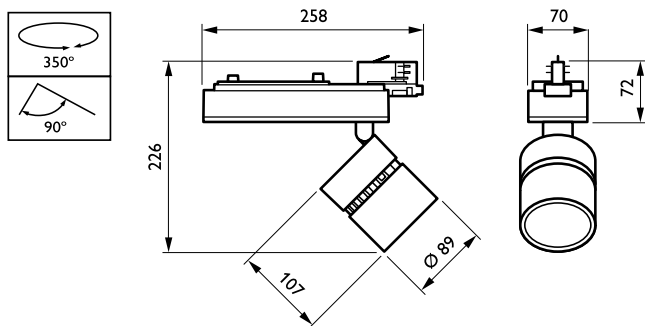
Produktdata

Generell informasjon		Tilkobling	Push-in-kobling og strekkavlastning
Antall lyskilder	1 [1 pc]	Kabel	-
lyskildeseriekode	LED39S [LED Module, system flux 3900 lm]	IEC-beskyttelsesklasse	Sikkerhetsklasse II
Lyskjeglevinkel for lyskilde	120 °	Test av glødetråd	Temperatur 650 °C, varighet 30 sek
Lyskildefarge	827 varmhvit	Brennbarhetsmerke	F [For mounting on normally flammable surfaces]
Lyskilde kan erstattes	No	CE-merke	CE mark
Antall forkoblingsenheter	1 unit	ENEC-merke	ENEC mark
Driver/strømhett/transformator	PSE [Power supply unit, DC compatible for central emergency lighting]	UL-merke	No
Driver inkludert	Ja	Garantiperiode	5 år
Optikktype	MB [Medium beam]	Blendebeskyttelsestilbehør	No [-]
Optisk deksel-/linsetype	No [-]	Remarks	*-Per Lighting Europe guidance paper "Evaluating performance of LED based luminaires - January 2018": statistically
Lysstrålespredning fra armatur	30°		

	there is no relevant difference in lumen maintenance between B50 and for example B10. Therefore the median useful life (B50) value also represents the B10 value.
Konstant lyseffekt	No
Antall produkter på MCB	32
RoHS-merke	RoHS mark
Product Family Code	ST740T [STYLID COMPACT G3 TRACK]
Drift og elektrisk	
Inngangsspenning	220 to 240 V
Inngangsfrekvens	50 til 60 Hz
Startstrøm	14,5 A
Startstrømtid	0,22 ms
Strømfaktor (min.)	0.9
Kontroller og dimming	
Kan dimmes	No
Mekanisk og innfatning	
Innfatningsmateriale	Metall-plast
Reflektormateriale	Belegg av polykarbonataluminium
Optikkmateriale	Polycarbonate
Optisk deksel-/linsemateriale	Polymetylmetakrylat
Festemateriale	-
Optisk deksel-/linsefinish	Klar
Total lengde	258 mm
Total bredde	89 mm
Total høyde	179 mm
Farge	hvit
Godkjenning og bruk	
Ingress beskyttelseskode	IP20 [Fingerbeskyttet]

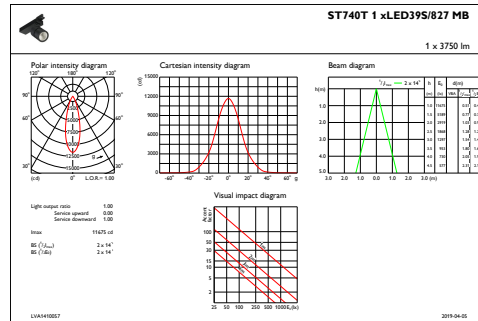
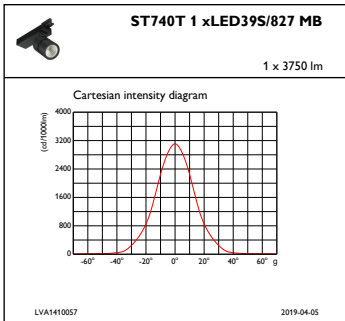
Mek. støt, beskyttelseskode	IK02 [0.2 J standard]
Innledende ytelse (i samsvar med IEC)	
Opprinnelig lysytelse	3750 lm
Toleranse for lysytelse	+/-10%
Opprinnelig lyseffekt for LED-armatur	119,04761904761905 lm/W
Oppr. Korr. Fargetemperatur	2700 K
Oppr. Fargegjengivelsesindeks	≥80
Opprinnelig kromatisitet	(0.45, 0.41) SDCM <3
Opprinnelig inngangseffekt	31.5 W
Strømforbruktoleranse	+/-10%
Ytelse over tid (i samsvar med IEC)	
Control gear failure rate at median useful life 50000 h	5 %
Lumen maintenance at median useful life* 50000 h	L80
Bruksforhold	
For omgivelsestemperaturer mellom	+10 to +40 °C
Performance ambient temperature Tq	25 °C
Produktdata	
Fullstendig produktkode	871869684851700
Produktnavn for bestilling	ST740T LED39S/827 PSU MB WH
EAN/UPC – produkt	8718696848517
Bestillingskode	84851700
Teller – antall per pakke	1
Teller – pakker per utvendige boks	1
Materialenr. (12NC)	910500457374
Nettvekt (stykk)	1,200 kg

Målskisse



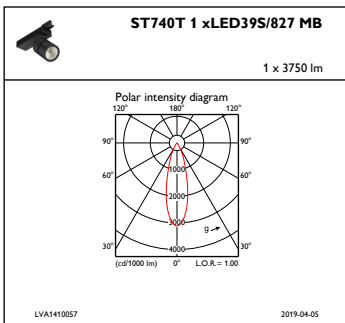
StyliD ST730C-ST750T

Fotometriske data



IFCC1_ST740T1xLED39S827MB

IFAS1_ST740T1xLED39S827MB



IFPC1_ST740T1xLED39S827MB

