



StyliD

ST740T LED39S/827 PSD-VLC WB WH LIN

STYLID COMPACT G3 TRACK - LED Module, system flux 3900 lm - 827 varmvit - Power supply unit with DALI interface, DC-compatible for central emergency lighting (integrated) - bredstrålande optik - Linjär lins matris ovalformad (LIN) - Vit

Återförsäljare kämpar med ständigt stigande energipriser samtidigt som de måste behålla god ljuskvalitet, hög flexibilitet i den arkitektoniska integreringen och rätt ljuseffekter för att fånga kundernas uppmärksamhet. Sist men inte minst vill man även ha framtidssäkrade lösningar som låter dem införa butikskoncept som skiljer dem från mängden. Med ljus av hög kvalitet, kraftig ljuskägla och enastående ljusutbyte är StyliD den perfekta energieffektiva lösningen för dagens krävande butiksmiljöer. Den kan användas för en mängd olika krävande användningsområden, t ex Crisp White för modebutiker och Fresh Food för matbutiker. StyliD-familjen ger passiv nedkylning av hela serien vilket bidrar till snabbare återbetalning.

Produktdata

Allmän information		Optiktyp	WB [bredstrålande optik]
Antal ljuskällor	1 [1 st]	Optikavskärmning/optiktyp	LIN-OVL [Linjär lins matris ovalformad (LIN)]
Lampfamiljskod	LED39S [LED Module, system flux 3900 lm]	Armaturens ljusfördelning	30° x 60°
Ljuskällans spridningsvinkel	120°	Styrgränssnitt	DALI
Ljuskällans färg	827 varmvit	Anslutning	Tryckanslutning och draggänga
Utbytbar ljuskälla	No	Kabel	-
Antal driftdonsenheter	1 enhet	Skyddsklass IEC	Säkerhetsklass II
Driftdon/strömenhet/transformator	PSED [Power supply unit with DALI interface, DC-compatible for central emergency lighting (integrated)]	Glödtrådstest	Temperatur 650 °C, under 30 s
Driftdon ingår	Ja	Säkerhetsmärkning, antändlighet	F [För montering på normalantändligt underlag]
		CE-märkning	CE märkning

ENEC-märkning	ENEC märkning
UL-märkning	No
Garantitid	5 år
Avbländningstillbehör	No [-]
Remarks	*-Per Lighting Europe guidance paper "Evaluating performance of LED based luminaires - January 2018": statistically there is no relevant difference in lumen maintenance between B50 and for example B10. Therefore the median useful life (B50) value also represents the B10 value.
Konstant ljusflöde	Nej
Antal produkter på en automatsäkring	24
RoHS-märkning	ROHS märke
Product Family Code	ST740T [STYLID COMPACT G3 TRACK]

Drift och elektricitet

Ingående spänning	220 till 240 V
Ingångsfrekvens	50–60 Hz
Styrsignalens spänning	0–16 V DC DALI
Ingående ström	5,3 A
Strömrusningstid	0,70 ms
Effektfaktor (min)	0,9

Styrenheter och dimring

Dimbara	Ja
---------	----

Mekanik och armaturhus

Armaturhusets material	Metall-plast
Material i reflektor	Belagd med polykarbonat och aluminium
Material i optiken	Polykarbonat
Optisk kupa/linsmaterial	Polymetylmetakrylat (PMMA)
Fixeringsmaterial	-
Ytbehandling på optikavskärmning/lins	Klar
Total längd	279 mm
Total bredd	89 mm
Total höjd	191 mm
Färg	Vit

Användning och godkännande

Kod för kapslingsklass	IP20 [Petskyddad]
Skyddskod för mekanisk påverkan	IK02 [0.2 J standard]

Ursprunglig prestanda (IEC-kompatibel)

Initialt ljusflöde	3750 lm
Tolerans för ljusflöde	+/-10%
Initialt LED-ljusutbyte	119,04761904761905 lm/W
Init. korr. färgtemperatur	2700 K
Init. Färgåtergivningsindex	≥80
Initial kromaticitet	(0.45, 0.41) SDCM <3
Initial ineffekt	31.5 W
Tolerans för energiförbrukning	+/-10%

Prestanda över tid (IEC-kompatibel)

Control gear failure rate at median useful life 50000 h	5 %
Lumen maintenance at median useful life* 50000 h	L80

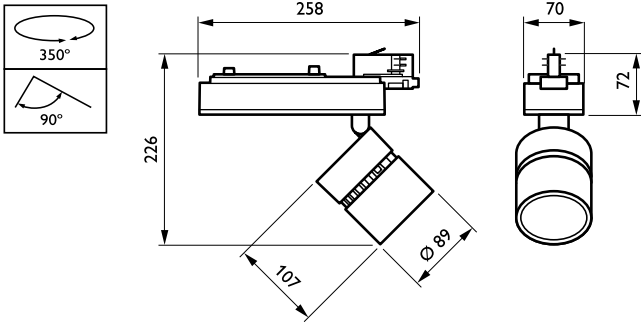
Användningsförhållanden

Omgivningstemperatur	+10 till +40 °C
Performance ambient temperature Tq	25 °C
Max. dimringsnivå	1%

Produktdata

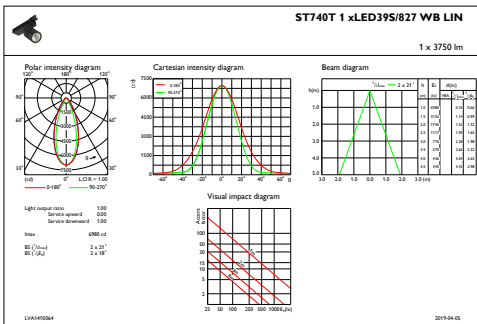
Fullständig produktkod	871869684855500
Beställningsproduktnamn	ST740T LED39S/827 PSD-VLC WB WH LIN
EAN/UPC – Produkt	8718696848555
Beställningsnummer	84855500
Räknare – Antal per förpackning	1
Räknare – antal förpackningar per kartong	1
Materialnummer (12NC)	910500457378
Nettovikt (stycke)	1,200 kg

Måttskiss

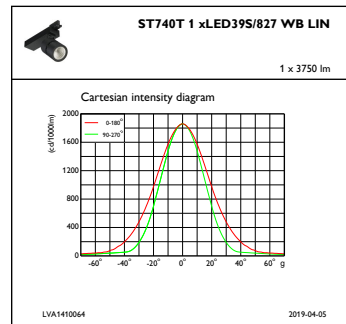


StyliD ST730C-ST750T

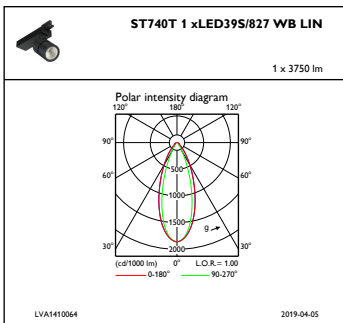
Fotometriska data



IFAS1_ST740T1xLED39S827WBLIN



IFCC1_ST740T1xLED39S827WBLIN



IFPC1_ST740T1xLED39S827WBLIN

