



StyliD

ST750T LED49S/830 PSD-VLC WB BK

STYLID PERFORMANCE G3 TRACK - LED Module, system flux 4900 lm - 830 varmhvit - Power supply unit with DALI interface, DC-compatible for central emergency lighting (integrated) - bredstrålende - Sort

Butikkeiere rammes av stadig stigende energipriser. Samtidig trenger de å opprettholde lyskvaliteten de er vant med, fleksibiliteten i arkitektonisk integrering og de rette lyseffektene for å kunne fange kundens oppmerksomhet. Butikkseiere har bruk for fremtidssikre løsninger som gjør de i stand til å skape konsepter som gjør at de skiller seg ut fra konkurrentene sine. StyliD levere lys av høy kvalitet, kraft i lyskjeglen og utmerket lyseffekt og er den ideelle energibesparende løsningen for dagens krevende butikkmiljøer. Den passer for et bredt spekter av belysning, inkludert CrispWhite for motebutikker og Food recipes for supermarkeder.

Produktdata

Generell informasjon			
Antall lyskilder	1 [1 pc]	Optisk deksel-/linsetype	No [-]
lyskildeseriekode	LED49S [LED Module, system flux 4900 lm]	Lysstrålespredning fra armatur	30°
Lyskjeglevinkel for lyskilde	120 °	Kontrollgrensesnitt	DALI
Lyskildefarge	830 varmhvit	Tilkobling	Push-in-kobling og strekkavlastning
Lyskilde kan erstattes	No	Kabel	-
Antall forkoblingsenheter	1 unit	IEC-beskyttelsesklasse	Sikkerhetsklasse II
Driver/strømenhet/transformator	PSED [Power supply unit with DALI interface, DC-compatible for central emergency lighting (integrated)]	Test av glødetråd	Temperatur 650 °C, varighet 30 sek
Driver inkludert	Ja	Brennbarhetsmerke	F [For mounting on normally flammable surfaces]
Optiktype	WB [bredstrålende]	CE-merke	CE mark
		ENEC-merke	ENEC mark
		UL-merke	No
		Garantiperiode	5 år

Blendebeskyttelsestilbehør	No [-]
Remarks	*-Per Lighting Europe guidance paper "Evaluating performance of LED based luminaires - January 2018": statistically there is no relevant difference in lumen maintenance between B50 and for example B10. Therefore the median useful life (B50) value also represents the B10 value.
Konstant lyseffekt	No
Antall produkter på MCB	24
RoHS-merke	RoHS mark
Product Family Code	ST750T [STYLID PERFORMANCE G3 TRACK]

Drift og elektrisk

Inngangsspenning	220 to 240 V
Inngangsfrekvens	50 til 60 Hz
Spenning, styringssignal	0-16 V DC DALI
Startstrøm	5,3 A
Startstrømtid	0,70 ms
Strømfaktor (min.)	0,9

Kontroller og dimming

Kan dimmes	Ja
-------------------	----

Mekanisk og innfatning

Innfatningsmateriale	Metall-plast
Reflektormateriale	Aluminium
Optikkmateriale	Polycarbonate
Optisk deksel-/linsemateriale	Polymetylmetakrylat
Festemateriale	-
Optisk deksel-/linsefinish	Klar
Total lengde	322 mm
Total bredde	119 mm
Total høyde	251 mm
Farge	Sort

Godkjenning og bruk

Ingress beskyttelseskode	IP20 [Fingerbeskyttet]
Mek. støt, beskyttelseskode	IK02 [0.2 J standard]

Innledende ytelse (i samsvar med IEC)

Opprinnelig lysytelse	4900 lm
Toleranse for lysytelse	+/-10%
Opprinnelig lyseffekt for LED-armatur	122,5 lm/W
Oppr. Korr. Fargetemperatur	3000 K
Oppr. Fargegjengivelsesindeks	≥80
Opprinnelig kromatisitet	(0.43, 0.40) SDCM <3
Opprinnelig inngangseffekt	40 W
Strømforbruktoleranse	+/-10%

Ytelse over tid (i samsvar med IEC)

Control gear failure rate at median useful life 50000 h	5 %
Lumen maintenance at median useful life* 50000 h	L80

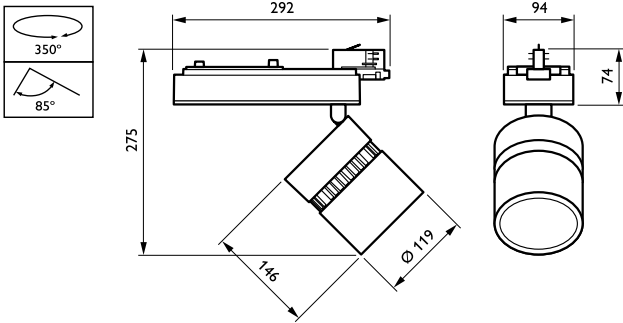
Bruksforhold

For omgivelsestemperaturer mellom	+10 to +40 °C
Performance ambient temperature Tq	25 °C
Maksimalt dimmenivå	1%

Produktdata

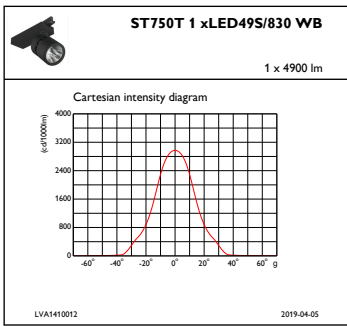
Fullstendig produktkode	871869684861600
Produktnavn for bestilling	ST750T LED49S/830 PSD-VLC WB BK
EAN/UPC – produkt	8718696848616
Bestillingskode	84861600
Teller – antall per pakke	1
Teller – pakker per utvendige boks	1
Materialenr. (12NC)	910500457384
Nettovekt (stykk)	1,600 kg

Målskisse

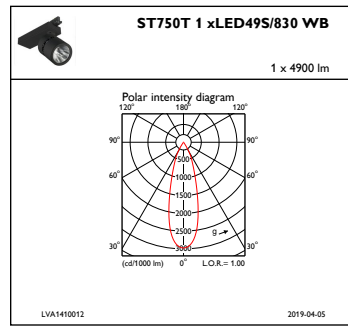


StyliD ST730C-ST750T

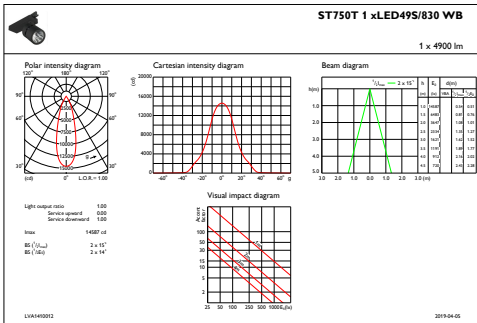
Fotometriske data



IFCC1_ST750T1xLED49S830WB



IFPC1_ST750T1xLED49S830WB



IFAS1_ST750T1xLED49S830WB

