



StyliD

ST750T LED49S/930 PSU MB BK

STYLID PERFORMANCE G3 TRACK - LED Module, system flux 4900 lm - 930 varmhvit - Power supply unit, DC compatible for central emergency lighting - Medium beam - Sort

Butikkeiere rammes av stadig stigende energipriser. Samtidig trenger de å opprettholde lyskvaliteten de er vant med, fleksibiliteten i arkitektonisk integrering og de rette lyseffektene for å kunne fange kundens oppmerksomhet. Butikkseiere har bruk for fremtidssikre løsninger som gjør de i stand til å skape konsepter som gjør at de skiller seg ut fra konkurrentene sine. StyliD leverer lys av høy kvalitet, kraft i lyskjeglen og utmerket lyseffekt og er den ideelle energibesparende løsningen for dagens krevende butikkmiljøer. Den passer for et bredt spekter av belysning, inkludert CrispWhite for motebutikker og Food recipes for supermarkeder.

Produktdata

Generell informasjon		Tilkobling	Push-in-kobling og strekkavlastning
Antall lyskilder	1 [1 pc]	Kabel	-
lyskildeseriekode	LED49S [LED Module, system flux 4900 lm]	IEC-beskyttelsesklasse	Sikkerhetsklasse II
Lyskjeglevinkel for lyskilde	120°	Test av glødetråd	Temperatur 650 °C, varighet 30 sek
Lyskildefarge	930 varmhvit	Brennbarhetsmerke	F [For mounting on normally flammable surfaces]
Lyskilde kan erstattes	No	CE-merke	CE mark
Antall forkoblingsenheter	1 unit	ENEC-merke	ENEC mark
Driver/strømhett/transformator	PSE [Power supply unit, DC compatible for central emergency lighting]	UL-merke	No
Driver inkludert	Ja	Garantiperiode	5 år
Optikktype	MB [Medium beam]	Blendebeskyttelsestilbehør	No [-]
Optisk deksel-/linsetype	No [-]	Remarks	*-Per Lighting Europe guidance paper "Evaluating performance of LED based luminaires - January 2018": statistically
Lysstrålespredning fra armatur	24°		

	there is no relevant difference in lumen maintenance between B50 and for example B10. Therefore the median useful life (B50) value also represents the B10 value.
Konstant lyseffekt	No
Antall produkter på MCB	24
RoHS-merke	RoHS mark
Product Family Code	ST750T [STYLID PERFORMANCE G3 TRACK]

Drift og elektrisk

Inngangsspenning	220 to 240 V
Inngangsfrekvens	50 til 60 Hz
Startstrøm	23,5 A
Startstrømtid	0,272 ms
Strømfaktor (min.)	0.9

Kontroller og dimming

Kan dimmes	No
------------	----

Mekanisk og innfatning

Innfatningsmateriale	Metall-plast
Reflektormateriale	Aluminium
Optikkmateriale	Polycarbonate
Optisk deksel-/linsemateriale	Polymetylmetakrylat
Festemateriale	-
Optisk deksel-/linsefinish	Klar
Total lengde	292 mm
Total bredde	119 mm
Total høyde	220 mm
Farge	Sort

Godkjenning og bruk

Ingress beskyttelseskode	IP20 [Fingerbeskyttet]
--------------------------	-------------------------

Mek. støt, beskyttelseskode	IK02 [0.2 J standard]
-----------------------------	------------------------

Innledende ytelse (i samsvar med IEC)

Opprinnelig lysytelse	4900 lm
Toleranse for lysytelse	+/-10%
Opprinnelig lyseffekt for LED-armatur	98,98989898989899 lm/W
Oppr. Korr. Fargetemperatur	3000 K
Oppr. Fargegjengivelsesindeks	≥90
Opprinnelig kromatisitet	(0.43, 0.40) SDCM <3
Opprinnelig inngangseffekt	49.5 W
Strømforbruktoleranse	+/-10%

Ytelse over tid (i samsvar med IEC)

Control gear failure rate at median useful life 50000 h	5 %
Lumen maintenance at median useful life* 50000 h	L80

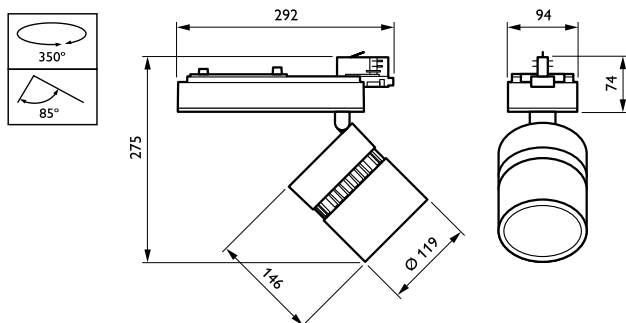
Bruksforhold

For omgivelsestemperaturer mellom	+10 to +40 °C
Performance ambient temperature Tq	25 °C

Produktdata

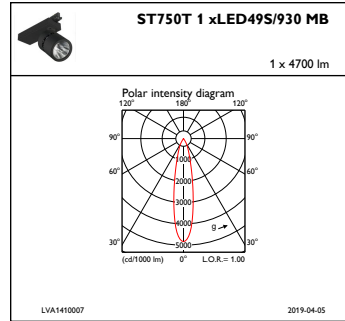
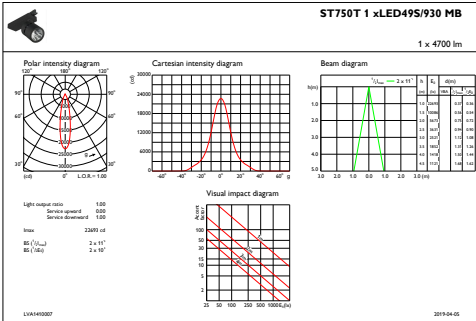
Fullstendig produktkode	871869684862300
Produktnavn for bestilling	ST750T LED49S/930 PSU MB BK
EAN/UPC – produkt	8718696848623
Bestillingskode	84862300
Teller – antall per pakke	1
Teller – pakker per utvendige boks	1
Materialenr. (12NC)	910500457385
Nettovekt (stykk)	1,600 kg

Målskisse



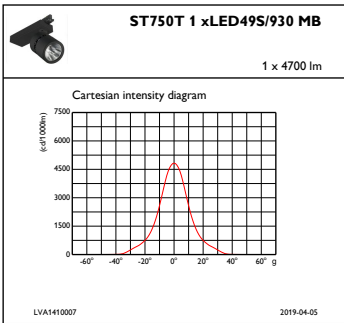
StyliD ST730C-ST750T

Fotometriske data



IFAS1_ST750T1xLED49S930MB

IFPC1_ST750T1xLED49S930MB



IFCC1_ST750T1xLED49S930MB

