



StyliD

ST750T LED49S/930 PSD-VLC MB BK

STYLID PERFORMANCE G3 TRACK - LED Module, system flux 4900 lm - 930 varmvit - Power supply unit with DALI interface, DC-compatible for central emergency lighting (integrated) - Mediumstrålände - Svart

Återförsäljare kämpar med ständigt stigande energipriser samtidigt som de måste behålla god ljuskvalitet, hög flexibilitet i den arkitektoniska integreringen och rätt ljuseffekter för att fånga kundernas uppmärksamhet. Sist men inte minst vill man även ha framtidssäkrade lösningar som låter dem införa butikskoncept som skiljer dem från mängden. Med ljus av hög kvalitet, kraftig ljuskägla och enastående ljusutbyte är StyliD den perfekta energieffektiva lösningen för dagens krävande butiksmiljöer. Den kan användas för en mängd olika krävande användningsområden, t ex Crisp White för modebutiker och Fresh Food för matbutiker. StyliD-familjen ger passiv nedkylning av hela serien vilket bidrar till snabbare återbetalning.

Produktdata

Allmän information		Optiktyp	MB [Mediumstrålände]
Antal ljuskällor	1 [1 st]	Optikavskärmning/optiktyp	No [-]
Lampfamiljskod	LED49S [LED Module, system flux 4900 lm]	Armaturens ljusfördelning	24°
Ljuskällans spridningsvinkel	120 °	Styrgränssnitt	DALI
Ljuskällans färg	930 varmvit	Anslutning	Tryckanslutning och draggänga
Utbytbar ljuskälla	No	Kabel	-
Antal driftdonsenheter	1 enhet	Skyddsklass IEC	Säkerhetsklass II
Driftdon/strömenhet/transformator	PSED [Power supply unit with DALI interface, DC-compatible for central emergency lighting (integrated)]	Glödtrådstest	Temperatur 650 °C, under 30 s
Driftdon ingår	Ja	Säkerhetsmärkning, antändlighet	F [För montering på normalantändligt underlag]
		CE-märkning	CE märkning
		ENEC-märkning	ENEC märkning

UL-märkning	No
Garantitid	5 år
Avbländningstillbehör	No [-]
Remarks	*-Per Lighting Europe guidance paper "Evaluating performance of LED based luminaires - January 2018": statistically there is no relevant difference in lumen maintenance between B50 and for example B10. Therefore the median useful life (B50) value also represents the B10 value.
Konstant ljusflöde	Nej
Antal produkter på en automatsäkring	24
RoHS-märkning	ROHS märke
Product Family Code	ST750T [STYLID PERFORMANCE G3 TRACK]

Drift och elektricitet

Ingående spänning	220 till 240 V
Ingångsfrekvens	50–60 Hz
Styrsignalens spänning	0–16 V DC DALI
Ingående ström	5,3 A
Strömrusningstid	0,70 ms
Effektfaktor (min)	0,9

Styrenheter och dimring

Dimbara	Ja
---------	----

Mekanik och armaturhus

Armaturhusets material	Metall-plast
Material i reflektor	Aluminium
Material i optiken	Polykarbonat
Optisk kupa/linsmaterial	Polymetylmetakrylat (PMMA)
Fixeringsmaterial	-
Ytbehandling på optikavskärmning/lins	Klar
Total längd	322 mm
Total bredd	119 mm
Total höjd	251 mm
Färg	Svart

Användning och godkännande

Kod för kapslingsklass	IP20 [Petskyddad]
Skyddskod för mekanisk påverkan	IK02 [0.2 J standard]

Ursprunglig prestanda (IEC-kompatibel)

Initialt ljusflöde	4900 lm
Tolerans för ljusflöde	+/-10%
Initialt LED-ljusutbyte	98,98989898989899 lm/W
Init. korr. färgtemperatur	3000 K
Init. Färgåtergivningsindex	≥90
Initial kromaticitet	(0.43, 0.40) SDCM <3
Initial ineffekt	49.5 W
Tolerans för energiförbrukning	+/-10%

Prestanda över tid (IEC-kompatibel)

Control gear failure rate at median useful life 50000 h	5 %
Lumen maintenance at median useful life* 50000 h	L80

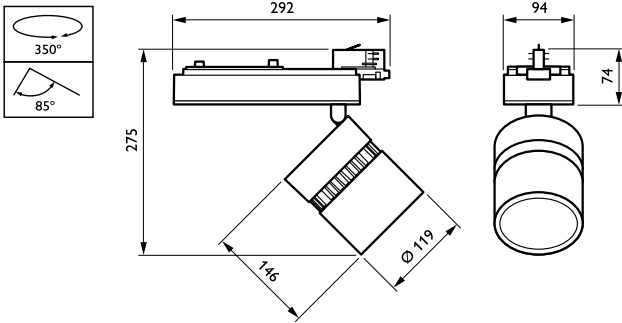
Användningsförhållanden

Omgivningstemperatur	+10 till +40 °C
Performance ambient temperature Tq	25 °C
Max. dimringsnivå	1%
Lämplig för slumpmässig brytning	Ja (relaterat till närvaro/rörelsedetektor och dagsljus avkänning)

Produktdata

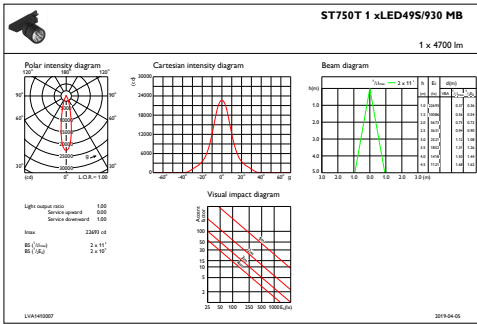
Fullständig produktkod	871869684863000
Beställningsproduktnamn	ST750T LED49S/930 PSD-VLC MB BK
EAN/UPC – Produkt	8718696848630
Beställningsnummer	84863000
Räknare – Antal per förpackning	1
Räknare – antal förpackningar per kartong	1
Materialnummer (12NC)	910500457386
Nettovikt (stycke)	1,600 kg

Måttskiss

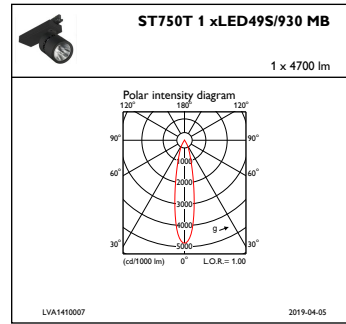


StyliD ST730C-ST750T

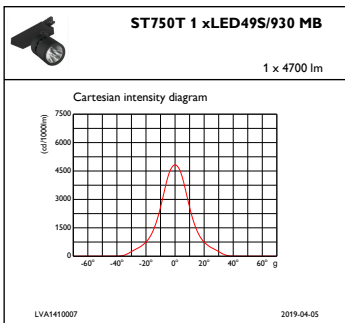
Fotometriska data



IFAS1_ST750T1xLED49S930MB



IFPC1_ST750T1xLED49S930MB



IFCC1_ST750T1xLED49S930MB

