



StyliD

ST750T LED49S/840 PSU VWB WH

STYLID PERFORMANCE G3 TRACK - LED Module, system flux 4900 lm - 840 bianco neutro - Power supply unit, DC compatible for central emergency lighting - Very wide beam - Bianco WH

I retailer devono misurarsi sempre più con il progressivo aumento dei prezzi dell'energia elettrica, e al contempo garantire un'ottima qualità della luce, flessibilità di integrazione nell'architettura e i giusti effetti di luce per attirare l'attenzione dei consumatori. Inoltre, richiedono soluzioni a prova di futuro che gli consentano di differenziare i propri punti vendita. Offrendo luce di alta qualità, un fascio accattivante ed un'eccezionale efficacia luminosa, StyliD è la soluzione ad efficienza energetica ideale per le impegnative applicazioni nell'attuale mondo della vendita al dettaglio. Si adatta ad un'ampia gamma di applicazioni d'illuminazione, inclusi CrispWhite per i negozi di moda e le ricette Food per i supermercati.

Dati del prodotto

Informazioni generali	
Numero di sorgenti luminose	1 [1 pc]
Codice famiglia lampada	LED49S [LED Module, system flux 4900 lm]
Angolo del fascio della sorgente luminosa	120 °
Colore sorgente luminosa	840 bianco neutro
Sorgente luminosa sostituibile	No
Numero di unità elettriche	1 unit
Driver/unità alimentazione/trasformatore	PSE [Power supply unit, DC compatible for central emergency lighting]
Driver incluso	Si
Tipo di ottica	VWB [Very wide beam]
Tipo copertura ottica/lenti	No [-]
Ampiezza fascio luminoso dell'apparecchio	54°
Connessione	Connettore a pressione ed estrazione a pressione
Cavo	-
Classe di protezione IEC	Classe di isolamento II
Test filo incandescente	Temperatura 650 °C, durata 30 s
Marchio di infiammabilità	F [For mounting on normally flammable surfaces]
Marchio CE	CE mark
Marchio ENEC	ENEC mark
Marchio UL	No

Periodo di garanzia	5 anni
Accessori anti abbagliamento	No [-]
Remarks	*-Per Lighting Europe guidance paper "Evaluating performance of LED based luminaires - January 2018": statistically there is no relevant difference in lumen maintenance between B50 and for example B10. Therefore the median useful life (B50) value also represents the B10 value.
Emissione luminosa costante	No
Numero di prodotti su MCB	24
Marchio RoHS	RoHS mark
Product Family Code	ST750T [STYLID PERFORMANCE G3 TRACK]

Funzionamento e parte elettrica

Tensione in ingresso	220 to 240 V
Frequenza di ingresso	Da 50 a 60 Hz
Corrente di spunto	23,5 A
Tempo di spunto	0,272 ms
Fattore di potenza (Min)	0.9

Controlli e regolazione del flusso

Regolabile	No
------------	----

Meccanica e corpo

Materiale del corpo	Metallo-Plastica
Materiale del riflettore	Alluminio
Materiale ottico	Polycarbonate
Materiale copertura ottica/lenti	Policarbonato metacrilato
Materiale fissaggio	-
Finitura copertura ottica/lenti	Trasparente
Lunghezza totale	292 mm
Larghezza totale	119 mm
Altezza totale	220 mm
Colore	Bianco WH

Approvazione e applicazione

Grado di protezione	IP20 [Protetto contro l'accesso con un dito]
---------------------	---

Codice protezione impatti meccanici	IK02 [0.2 J standard]
-------------------------------------	------------------------

Rendimento iniziale (conformità IEC)

Flusso luminoso iniziale	4050 lm
Tolleranza flusso luminoso	+/-10%
Efficienza iniziale apparecchio LED	101,25 lm/W
Temp. corr. colore iniziale	4000 K
Temp. Indice di resa dei colori	≥80
Cromaticità iniziale	(0.38, 0.38) SDCM <3
Potenza in ingresso iniziale	40 W
Tolleranza consumo energetico	+/-10%

Rendimento nel tempo (conformità IEC)

Control gear failure rate at median useful life 50000 h	5 %
Lumen maintenance at median useful life* 50000 h	L80

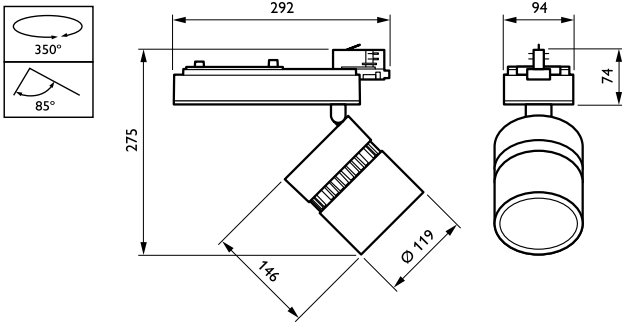
Condizioni di applicazione

Intervallo temperatura ambiente	Da +10 a +40 °C
Performance ambient temperature Tq	25 °C
Adatto per accensione (commutazione on/off) casuale.	Si (idoneo con sensori di presenza persona e di luminosità)

Dati del prodotto

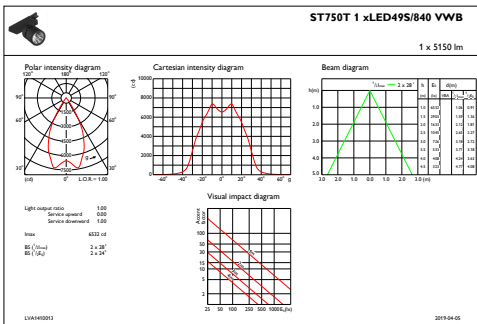
Codice prodotto completo	871869684865400
Nome prodotto ordine	ST750T LED49S/840 PSU VWB WH
EAN/UPC - Prodotto	8718696848654
Codice d'ordine	84865400
Codice Locale	84865400
Numeratore - Quantità per confezione	1
Numeratore - Confezioni per scatola esterna	1
N. materiale (12NC)	910500457388
Peso netto (Pezzo)	1,600 kg

Disegno tecnico

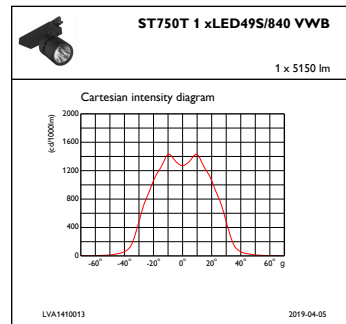


StyliD ST730C-ST750T

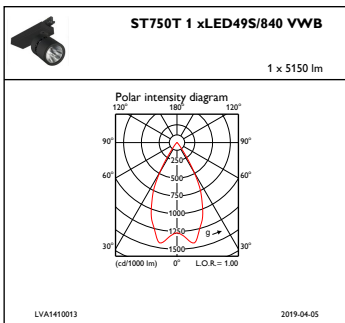
Fotometrie



IFAS1_ST750T1xLED49S840VWB



IFCC1_ST750T1xLED49S840VWB



IFPC1_ST750T1xLED49S840VWB

