



StyliD

ST750T LED49S/840 PSU VWB WH

STYLID PERFORMANCE G3 TRACK - LED Module, system flux 4900 lm - 840 neutralvit - Strömförsörningsenhet DC kompatibel för central nödbelysning - Mycket bredstrålande - Vit

Återförsäljare kämpar med ständigt stigande energipriser samtidigt som de måste behålla god ljuskvalitet, hög flexibilitet i den arkitektoniska integreringen och rätt ljuseffekter för att fånga kundernas uppmärksamhet. Sist men inte minst vill man även ha framtidssäkrade lösningar som låter dem införa butikskoncept som skiljer dem från mängden. Med ljus av hög kvalitet, kraftig ljuskägla och enastående ljusutbyte är StyliD den perfekta energieffektiva lösningen för dagens krävande butiksmiljöer. Den kan användas för en mängd olika krävande användningsområden, t ex Crisp White för modebutiker och Fresh Food för matbutiker. StyliD-familjen ger passiv nedkylning av hela serien vilket bidrar till snabbare återbetalning.

Produktdata

Allmän information		Armaturens ljusfördelning	
Antal ljuskällor	1 [1 st]	Armaturens ljusfördelning	54°
Lampfamiljsskod	LED49S [LED Module, system flux 4900 lm]	Anslutning	Tryckanslutning och draggånga
Ljuskällans spridningsvinkel	120 °	Kabel	-
Ljuskällans färg	840 neutralvit	Skyddsklass IEC	Säkerhetsklass II
Utbytbar ljuskälla	No	Glödtrådstest	Temperatur 650 °C, under 30 s
Antal driftdonsenheter	1 enhet	Säkerhetsmärkning, antändlighet	F [För montering på normalantändligt underlag]
Driftdon/strömenhet/transformator	PSE [Strömförsörningsenhet DC kompatibel för central nödbelysning]	CE-märkning	CE märkning
Driftdon ingår	Ja	ENEC-märkning	ENEC märkning
Optiktyp	VWB [Mycket bredstrålande]	UL-märkning	No
Optikavskärmning/optiktyp	No [-]	Garantitid	5 år
		Avbländningstillbehör	No [-]

StyliD

Remarks	*-Per Lighting Europe guidance paper "Evaluating performance of LED based luminaires - January 2018": statistically there is no relevant difference in lumen maintenance between B50 and for example B10. Therefore the median useful life (B50) value also represents the B10 value.
Konstant ljusflöde	Nej
Antal produkter på en automatsäkring	24
RoHS-märkning	ROHS märke
Product Family Code	ST750T [STYLID PERFORMANCE G3 TRACK]

Drift och elektricitet

Ingående spänning	220 till 240 V
Ingångsfrekvens	50–60 Hz
Ingående ström	23,5 A
Strömrusningstid	0,272 ms
Effektfaktor (min)	0,9

Styrenheter och dimring

Dimbara	No
---------	----

Mekanik och armaturhus

Armaturhusets material	Metall-plast
Material i reflektor	Aluminium
Material i optiken	Polykarbonat
Optisk kupa/linsmaterial	Polymetylmetakrylat (PMMA)
Fixeringsmaterial	-
Ytbehandling på optikavskärmning/lins	Klar
Total längd	292 mm
Total bredd	119 mm
Total höjd	220 mm
Färg	Vit

Användning och godkännande

Kod för kapslingsklass	IP20 [Petskyddad]
------------------------	--------------------

Skyddskod för mekanisk påverkan	IK02 [0.2 J standard]
---------------------------------	------------------------

Ursprunglig prestanda (IEC-kompatibel)

Initialt ljusflöde	4050 lm
Tolerans för ljusflöde	+/-10%
Initialt LED-ljusutbyte	101,25 lm/W
Init. korr. färgtemperatur	4000 K
Init. Färgåtergivningsindex	≥80
Initial kromaticitet	(0.38, 0.38) SDCM <3
Initial ineffekt	40 W
Tolerans för energiförbrukning	+/-10%

Prestanda över tid (IEC-kompatibel)

Control gear failure rate at median useful life 50000 h	5 %
Lumen maintenance at median useful life* 50000 h	L80

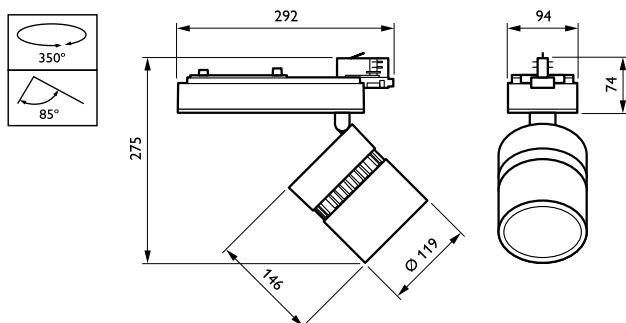
Användningsförhållanden

Omgivningstemperatur	+10 till +40 °C
Performance ambient temperature Tq	25 °C
Lämplig för slumpmässig brytning	Ja (relaterat till närvaro/rörelsedetektor och dagsljus avkänning)

Produktdata

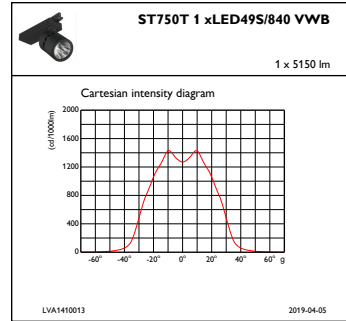
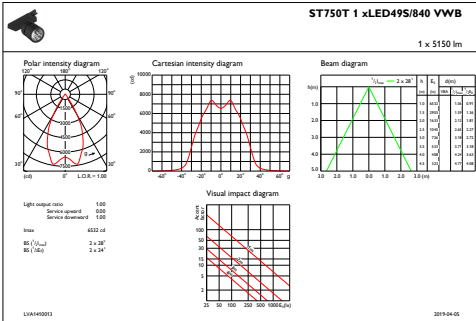
Fullständig produktkod	871869684865400
Beställningsproduktnamn	ST750T LED49S/840 PSU VWB WH
EAN/UPC – Produkt	8718696848654
Beställningsnummer	84865400
Räknare – Antal per förpackning	1
Räknare – antal förpackningar per kartong	1
Materialnummer (12NC)	910500457388
Nettovikt (stycke)	1,600 kg

Måttskiss



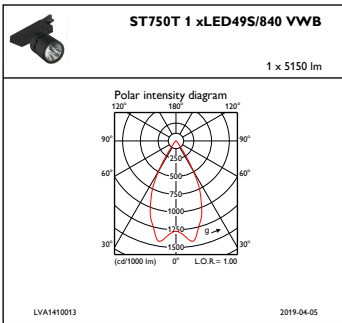
StyliD ST730C-ST750T

Fotometriska data



IFAS1_ST750T1xLED49S840VWB

IFCC1_ST750T1xLED49S840VWB



IFPC1_ST750T1xLED49S840VWB

