



# LuxSpace Accent

## RS741B LED17S/930 PSU-E MB WH

LuxSpace Accent Compact G3 - LED Module, system flux 1700 lm - 930 varmvit - Strömförsörjningsenhet extern (PSU) - Mediumstrålande - Vit

Återförsäljare upplever att energipriserna ständigt stiger, samtidigt måste de behålla en god ljuskvalitet, hög flexibilitet i den arkitektoniska integreringen och rätt ljuseffekter för att fånga kundens blick. Sist men inte minst behöver de framtidssäkrade lösningar som gör att de kan införa koncept som skiljer deras butik från mängden. LuxSpace Accent ger ljus med hög kvalitet, kraft i ljuskäglan och enastående ljusutbyte, vilket gör det till den perfekta energieffektiva lösningen för dagens krävande butiksmiljöer. Den kan användas för en mängd olika belysningslösningar, till exempel CrispWhite för klädbutiker och FreshFood-recipes för stormarknader.

### Produktdata

Allmän information		Styrgränssnitt	-
Antal ljuskällor	1 [ 1 st]	Anslutning	Tryckanslutning och draggänga
Lampfamiljskod	LED17S [ LED Module, system flux 1700 lm]	Kabel	-
Ljuskällans spridningsvinkel	120 °	Skyddsklass IEC	Säkerhetsklass II
Ljuskällans färg	930 varmvit	Glödtrådstest	Temperatur 650 °C, under 5 s
Utbytbar ljuskälla	No	Säkerhetsmärkning, antändlighet	F [ För montering på normalantändligt underlag]
Antal driftdonsenheter	1 enhet	CE-märkning	CE märkning
Driftdon/strömenhet/transformatör	PSU-E [ Strömförsörjningsenhet extern (PSU)]	ENEC-märkning	ENEC märkning
Driftdon ingår	Ja	UL-märkning	No
Optiktyp	MB [ Mediumstrålande]	Garantitid	5 år
Optikavskärmning/optiktyp	GC [ klart glas]	Remarks	*-Per Lighting Europe guidance paper "Evaluating performance of LED based
Armaturens ljusfördelning	22°		

## LuxSpace Accent

	luminaires - January 2018 <sup>1</sup> : statistically there is no relevant difference in lumen maintenance between B50 and for example B10. Therefore the median useful life (B50) value also represents the B10 value.
Konstant ljusflöde	Nej
Antal produkter på en automatsäkring	40
RoHS-märkning	ROHS märke
Product Family Code	RS741B [ LuxSpace Accent Compact G3]

### Drift och elektricitet

Ingående spänning	220 till 240 V
Ingångsfrekvens	50–60 Hz
Inledande CLO-energiförbrukning	- W W
Genomsnittlig CLO-energiförbrukning	- W W
Ingående ström	5,3 A
Strömrusningstid	0,7 ms
Effektfaktor (min)	0,9

### Styrenheter och dimning

Dimbara	No
---------	----

### Mekanik och armaturhus

Armaturhusets material	Aluminium
Material i reflektor	Belagd med polykarbonat och aluminium
Material i optiken	Polykarbonat
Optisk kupa/linsmaterial	Polykarbonat
Fixeringsmaterial	-
Ytbehandling på optikavskärmning/lins	Klar
Total höjd	126 mm
Total diameter	130 mm
Färg	Vit
Mått (höjd x bredd x djup)	126 x NaN x NaN mm (5 x NaN x NaN in)

### Användning och godkännande

Kod för kapslingsklass	IP20 [ Petskyddad]
------------------------	--------------------

Skyddskod för mekanisk påverkan	IK02 [ 0.2 J standard]
<b>Ursprunglig prestanda (IEC-kompatibel)</b>	
Initialt ljusflöde	1700 lm
Tolerans för ljusflöde	+/-10%
Initialt LED-ljusutbyte	102,40963855421685 lm/W
Init. korr. färgtemperatur	3000 K
Init. Färgåtergivningsindex	≥90
Initial kromaticitet	(0.43, 0.40) SDCM <3
Initial ineffekt	16.6 W
Tolerans för energiförbrukning	+/-10%

### Prestanda över tid (IEC-kompatibel)

Control gear failure rate at median useful life 50000 h	5 %
Lumen maintenance at median useful life* 50000 h	L80

### Användningsförhållanden

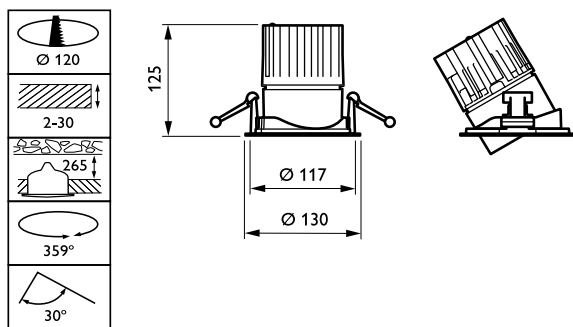
Omgivningstemperatur	+10 till +40 °C
Performance ambient temperature Tq	25 °C
Lämplig för slumpmässig brytning	Ja

### Produktdata

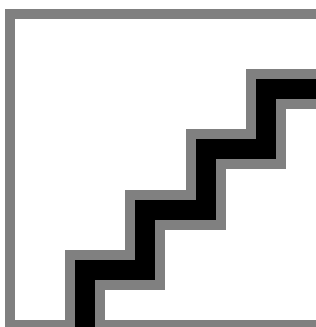
Fullständig produktkod	871869685136400
Beställningsproduktnamn	RS741B LED17S/930 PSU-E MB WH
EAN/UPC – Produkt	8718696851364
Beställningsnummer	85136400
Räknare – Antal per förpackning	1
Räknare – antal förpackningar per kartong	1
Materialnummer (12NC)	910500457641
Nettovikt (stycke)	0,760 kg



## Måttskiss

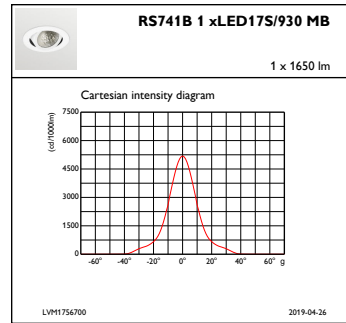
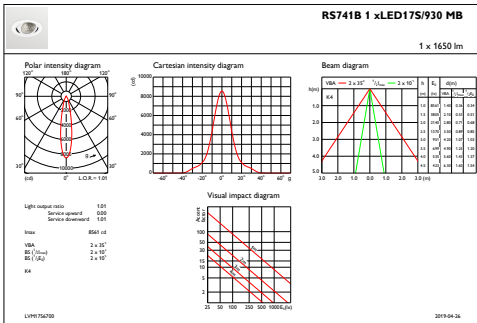


LuxSpace Accent RS730B-RS752B



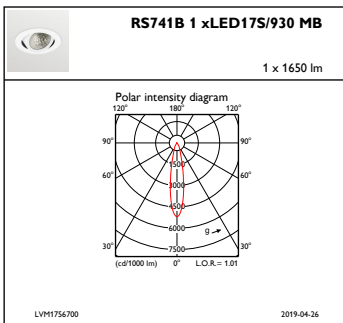
LuxSpace Accent RS730B-RS752B

Fotometriska data



IFAS1\_RS741B1xLED17S930MB

IFCC1\_RS741B1xLED17S930MB



IFPC1\_RS741B1xLED17S930MB

