



# LuxSpace Accent

## RS741B LED17S/930 PSU-E MB WH

LuxSpace Accent Compact G3 - LED Module, system flux 1700 lm - 930 sıcak beyaz - Power supply unit external (PSU) - Medium beam - White

Perakendeciler yükselen enerji fiyatlarıyla gitgide daha fazla mücadele etmek zorunda kalıyorlar. Aynı zamanda, alışıktığımız ışık kalitesini sürdürmeye, mimari entegrasyonda esnekliğe ve müşterinin dikkatini çekecek doğru ışık efektlerine ihtiyaç duymaktalar. Ayrıca, mağazalarında kendilerini farklı kılacak konsept uygulamalarını sağlayacak, gelecekte de kullanabilecekleri çözümlere gereksinimleri var. Yüksek kaliteli ışık, zarif ışınlar ve sıra dışı bir aydınlatma verimi sağlayan LuxSpace Accent, moda mağazaları için CrispWhite ve süpermarketler için Food recipes gibi geniş bir aydınlatma yelpazesini kapsadığından, günümüzün zorlu perakende uygulamaları için ideal enerji tasarrufu çözümüdür.

### Ürün veri

Genel Bilgiler	
Işık kaynağı sayısı	1 [ 1 pc]
Lamba ailesi kodu	LED17S [ LED Module, system flux 1700 lm]
Işık kaynağının ışın açısı	120 °
Işık kaynağı rengi	930 sıcak beyaz
Değiştirilebilir ışık kaynağı	Hayır
Sürücü birimi sayısı	1 unit
Sürücü/güç ünitesi/trafo	PSU-E [ Power supply unit external (PSU)]
Sürücü dahildir	Evet
Optik sistem türü	MB [ Medium beam]
Optik kapak/lens türü	GC [ Clear glass]
Aydınlatma armatürü ışık ışını yayılması	22°
Kontrol arayüzü	-

Bağlantı	İtmeli konektör ve çekerek çıkarmalı konektör
Kablo	-
Koruma sınıfı IEC	Güvenlik sınıfı II
Ateşleme teli testi	Sıcaklık 650 °C, süre 5 sn
Alev alma işareti	F [ For mounting on normally flammable surfaces]
CE işareti	CE mark
ENEC işareti	ENEC mark
UL işareti	Hayır
Garanti süresi	5 yıl
Remarks	*-Per Lighting Europe guidance paper "Evaluating performance of LED based luminaires - January 2018": statistically there

## LuxSpace Accent

	is no relevant difference in lumen maintenance between B50 and for example B10. Therefore the median useful life (B50) value also represents the B10 value.
Sabit ışık çıkışı	No
MCB'deki ürün sayısı	40
RoHS işareti	RoHS mark
Product Family Code	RS741B [ LuxSpace Accent Compact G3]

### Çalıştırma ve Elektrikle İlgili Bilgiler

Giriş Voltajı	220 to 240 V
Giriş Frekansı	50 ila 60 Hz
Başlangıç CLO güç tüketimi	- W W
Ortalama CLO güç tüketimi	- W W
Kalkış Akımı	5,3 A
Ani akım süresi	0,7 ms
Güç Faktörü (Min)	0,9

### Kontroller ve Dimming

Dim Edilebilir	Hayır
----------------	-------

### Mekanik Ayrıntılar ve Muhafaza

Muhafaza Malzemesi	Alüminyum
Reflektör malzemesi	Polikarbonat alüminyum kaplamalı
Optik sistem malzemesi	Polycarbonate
Optik kapak/lens malzemesi	Polikarbonat
Sabitleme malzemesi	-
Optik kapak/lens kaplaması	Şeffaf
Toplam yükseklik	126 mm
Toplam çap	130 mm
Renk	White

### Onay ve Uygulama

Girişime Karşı Koruma Sınıfı	IP20 [ Parmak korumalı]
Mekanik çarpışma koruma kodu	IK02 [ 0.2 J standard]

### Başlangıç Performansı (IEC Uyumlu)

Başlangıçtaki ışık Akısı	1700 lm
Işık akısı toleransı	+/-10%
LED'li aydınlatma armatürü başlangıç verimi	102,40963855421685 lm/W
Başlangıçtaki İlişkili Renk Sıcaklığı	3000 K
Başlangıçtaki Renksel Geriverim İndeksi	≥90
Başlangıç Renk Türü	(0.43, 0.40) SDCM <3
Başlangıç giriş gücü	16.6 W
Güç tüketimi toleransı	+/-10%

### Zaman İçindeki Performansı (IEC Uyumlu)

Control gear failure rate at median useful life 50000 h	5 %
Lümen sürekliliği, 25° C - 50.000 sa faydalı kullanım ömrü sonunda	L80

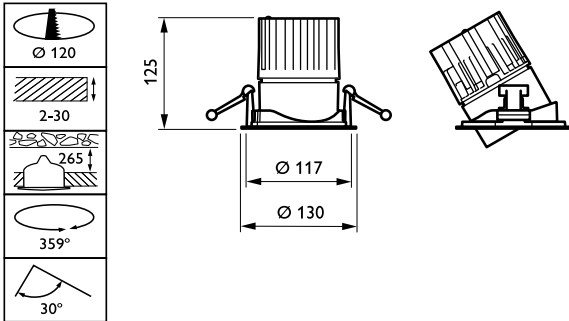
### Uygulama Koşulları

Ortam sıcaklığı aralığı	+10 to +40 °C
Performance ambient temperature Tq	25 °C

### Ürün Verileri

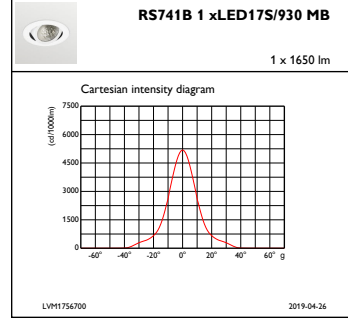
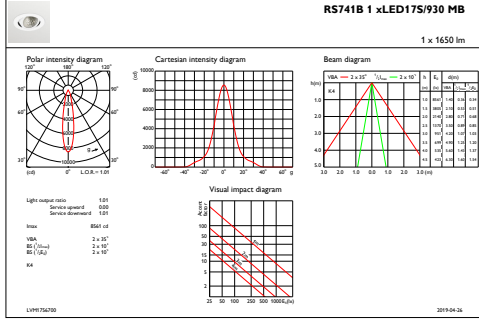
Tam ürün kodu	871869685136400
Sipariş ürün adı	RS741B LED17S/930 PSU-E MB WH
EAN/UPC - Ürün	8718696851364
Sipariş kodu	85136400
Numeratör - Paket Başına Miktar	1
Numeratör - Büyük kutu başına paket sayısı	1
Malzeme No. (12NC)	910500457641
Net Ağırlık (Parça Başı)	0,760 kg

## Boyutlu çizim



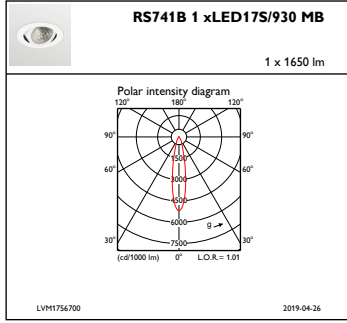
LuxSpace Accent RS730B-RS752B

Fotometrik bilgi



IFAS1\_RS741B1xLED17S930MB

IFCC1\_RS741B1xLED17S930MB



IFPC1\_RS741B1xLED17S930MB

