



LuxSpace Accent

RS741B LED20S/930 PSU-E NB WH

LuxSpace Accent Compact G3 - LED Module, system flux 2000 lm - 930 varmhvit - Power supply unit external (PSU) - smalstrålende - hvit

Butikkeiere rammes av stadig stigende energipriser. Samtidig trenger de å opprettholde lyskvaliteten de er vant med, fleksibiliteten i arkitektonisk integrering og de rette lyseffektene for å kunne fange kundens oppmerksomhet. Og sist, men ikke minst trenger de fremtidssikre løsninger som vil gjøre dem i stand til å implementere konsepter som differensierer dem fra konkurrentene, i butikkene sine. LuxSpace Accent leverer lys av høy kvalitet, kraft i lyskjeglen og utmerket lyseffekt og er den ideelle energibesparende løsningen for dagens krevende butikkmiljøer. Den passer for et bredt spekter av belysning, inkludert CrispWhite for motebutikker og Food recipes for supermarkeder.

Produktdata

| Generell informasjon | | Tilkobling | Push-in-kobling og strekkavlastning |
|--------------------------------|---|------------------------|---|
| Antall lyskilder | 1 [1 pc] | Kabel | - |
| lyskildeseriekode | LED20S [LED Module, system flux 2000 lm] | IEC-beskyttelsesklasse | Sikkerhetsklasse II |
| Lyskjeglevinkel for lyskilde | 120 ° | Test av glødetråd | Temperatur 650 °C, varighet 5 sek |
| Lyskildefarge | 930 varmhvit | Brennbarhetsmerke | F [For mounting on normally flammable surfaces] |
| Lyskilde kan erstattes | No | CE-merke | CE mark |
| Antall forkoblingsenheter | 1 unit | ENEC-merke | ENEC mark |
| Driver/strømhett/transformator | PSU-E [Power supply unit external (PSU)] | UL-merke | No |
| Driver inkludert | Ja | Garantiperiode | 5 år |
| Optikktype | NB [smalstrålende] | Remarks | *-Per Lighting Europe guidance paper "Evaluating performance of LED based luminaires - January 2018": statistically there |
| Optisk deksel-/linsetype | GC [klart glass] | | |
| Lysstrålespredning fra armatur | 10° | | |
| Kontrollgrensesnitt | - | | |

LuxSpace Accent

| | |
|-------------------------|---|
| | is no relevant difference in lumen maintenance between B50 and for example B10. Therefore the median useful life (B50) value also represents the B10 value. |
| Konstant lyseffekt | No |
| Antall produkter på MCB | 40 |
| RoHS-merke | RoHS mark |
| Product Family Code | RS741B [LuxSpace Accent Compact G3] |

Drift og elektrisk

| | |
|------------------------------------|--------------|
| Inngangsspenning | 220 to 240 V |
| Inngangsfrekvens | 50 til 60 Hz |
| Startstrømforbruk (CLO) | - W W |
| Gjennomsnittlig strømforbruk (CLO) | - W W |
| Startstrøm | 5,3 A |
| Startstrømtid | 0,7 ms |
| Strømfaktor (min.) | 0.9 |

Kontroller og dimming

| | |
|------------|----|
| Kan dimmes | No |
|------------|----|

Mekanisk og innfatning

| | |
|-------------------------------|---------------------------------|
| Innfatningsmateriale | Aluminium |
| Reflektormateriale | Belegg av polykarbonataluminium |
| Optikkmateriale | Polycarbonate |
| Optisk deksel-/linsemateriale | Glass |
| Festemateriale | - |
| Optisk deksel-/linsefinish | Klar |
| Total høyde | 126 mm |
| Diameter - totalt | 130 mm |
| Farge | hvit |

Godkjenning og bruk

| | |
|--------------------------|-------------------------|
| Ingress beskyttelseskode | IP20 [Fingerbeskyttet] |
|--------------------------|-------------------------|

| | |
|-----------------------------|------------------------|
| Mek. støt, beskyttelseskode | IK02 [0.2 J standard] |
|-----------------------------|------------------------|

Innledende ytelse (i samsvar med IEC)

| | |
|---------------------------------------|------------------------|
| Opprinnelig lysytelse | 2000 lm |
| Toleranse for lysytelse | +/-10% |
| Opprinnelig lyseffekt for LED-armatur | 93,02325581395348 lm/W |
| Oppr. Korr. Fargetemperatur | 3000 K |
| Oppr. Fargegjengivelsesindeks | ≥90 |
| Opprinnelig kromatisitet | (0.43, 0.40) SDCM <3 |
| Opprinnelig inngangseffekt | 21.5 W |
| Strømforbruktoleranse | +/-10% |

Ytelse over tid (i samsvar med IEC)

| | |
|---|-----|
| Control gear failure rate at median useful life 50000 h | 5 % |
| Lumen maintenance at median useful life* 50000 h | L80 |

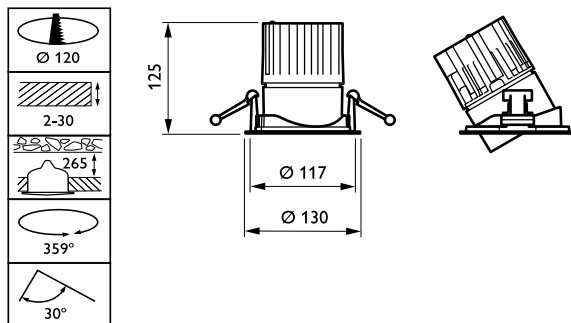
Bruksforhold

| | |
|------------------------------------|---------------|
| For omgivelsestemperaturer mellom | +10 to +40 °C |
| Performance ambient temperature Tq | 25 °C |

Produktdata

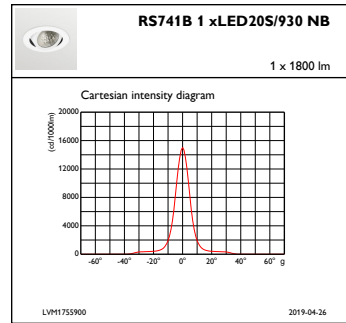
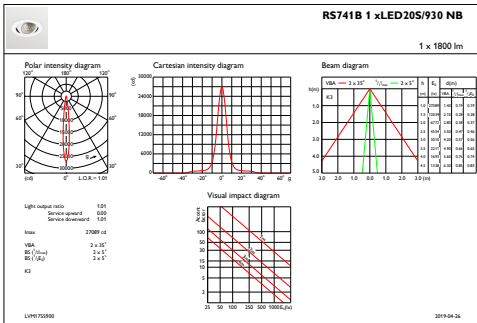
| | |
|------------------------------------|-------------------------------|
| Fullstendig produktkode | 871869685137100 |
| Produktnavn for bestilling | RS741B LED20S/930 PSU-E NB WH |
| EAN/UPC – produkt | 8718696851371 |
| Bestillingskode | 85137100 |
| Teller – antall per pakke | 1 |
| Teller – pakker per utvendige boks | 1 |
| Materialenr. (12NC) | 910500457642 |
| Nettvekt (stykk) | 0,760 kg |

Målskisse



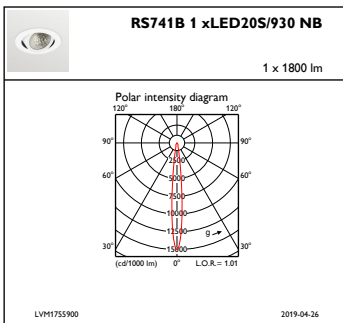
LuxSpace Accent RS730B-RS752B

Fotometriske data



IFAS1_RS741B1xLED20S930NB

IFCC1_RS741B1xLED20S930NB



IFPC1_RS741B1xLED20S930NB

