



LuxSpace Accent

RS741B LED27S/827 PSU-E MB WH

LuxSpace Accent Compact G3 - LED Module, system flux 2700 lm - 827 varmhvit - Power supply unit external (PSU) - Medium beam - hvit

Butikkeiere rammes av stadig stigende energipriser. Samtidig trenger de å opprettholde lyskvaliteten de er vant med, fleksibiliteten i arkitektonisk integrering og de rette lyseffektene for å kunne fange kundens oppmerksomhet. Og sist, men ikke minst trenger de fremtidssikre løsninger som vil gjøre dem i stand til å implementere konsepter som differensierer dem fra konkurrentene, i butikkene sine. LuxSpace Accent leverer lys av høy kvalitet, kraft i lyskjeglen og utmerket lyseffekt og er den ideelle energibesparende løsningen for dagens krevende butikkmiljøer. Den passer for et bredt spekter av belysning, inkludert CrispWhite for motebutikker og Food recipes for supermarkeder.

Produktdata

Generell informasjon		Tilkobling	Push-in-kobling og strekkavlastning
Antall lyskilder	1 [1 pc]	Kabel	-
lyskildeseriekode	LED27S [LED Module, system flux 2700 lm]	IEC-beskyttelsesklasse	Sikkerhetsklasse II
Lyskjeglevinkel for lyskilde	120 °	Test av glødetråd	Temperatur 650 °C, varighet 5 sek
Lyskildefarge	827 varmhvit	Brennbarhetsmerke	F [For mounting on normally flammable surfaces]
Lyskilde kan erstattes	No	CE-merke	CE mark
Antall forkoblingsenheter	1 unit	ENEC-merke	ENEC mark
Driver/strømhett/transformator	PSU-E [Power supply unit external (PSU)]	UL-merke	No
Driver inkludert	Ja	Garantiperiode	5 år
Optikktype	MB [Medium beam]	Remarks	*-Per Lighting Europe guidance paper "Evaluating performance of LED based luminaires - January 2018": statistically there
Optisk deksel-/linsetype	GC [klart glass]		
Lysstrålespredning fra armatur	24°		
Kontrollgrensesnitt	-		

LuxSpace Accent

	is no relevant difference in lumen maintenance between B50 and for example B10. Therefore the median useful life (B50) value also represents the B10 value.
Konstant lyseffekt	No
Antall produkter på MCB	40
RoHS-merke	RoHS mark
Product Family Code	RS741B [LuxSpace Accent Compact G3]

Drift og elektrisk

Inngangsspenning	220 to 240 V
Inngangsfrekvens	50 til 60 Hz
Startstrømforbruk (CLO)	- W W
Gjennomsnittlig strømforbruk (CLO)	- W W
Startstrøm	5,3 A
Startstrømtid	0,7 ms
Strømfaktor (min.)	0.9

Kontroller og dimming

Kan dimmes	No
------------	----

Mekanisk og innfatning

Innfatningsmateriale	Aluminium
Reflektormateriale	Belegg av polykarbonataluminium
Optikkmateriale	Polycarbonate
Optisk deksel-/linsemateriale	Polykarbonat
Festemateriale	-
Optisk deksel-/linsefinish	Klar
Total høyde	126 mm
Diameter - totalt	130 mm
Farge	hvit

Godkjenning og bruk

Ingress beskyttelseskode	IP20 [Fingerbeskyttet]
--------------------------	-------------------------

Mek. støt, beskyttelseskode	IK02 [0.2 J standard]
-----------------------------	------------------------

Innledende ytelse (i samsvar med IEC)

Opprinnelig lysytelse	2750 lm
Toleranse for lysytelse	+/-10%
Opprinnelig lyseffekt for LED-armatur	122,222222222223 lm/W
Oppr. Korr. Fargetemperatur	2700 K
Oppr. Fargegjengivelsesindeks	≥80
Opprinnelig kromatisitet	(0.46, 0.41) SDCM <3
Opprinnelig inngangseffekt	22.5 W
Strømforbruktoleranse	+/-10%

Ytelse over tid (i samsvar med IEC)

Control gear failure rate at median useful life 50000 h	5 %
Lumen maintenance at median useful life* 50000 h	L80

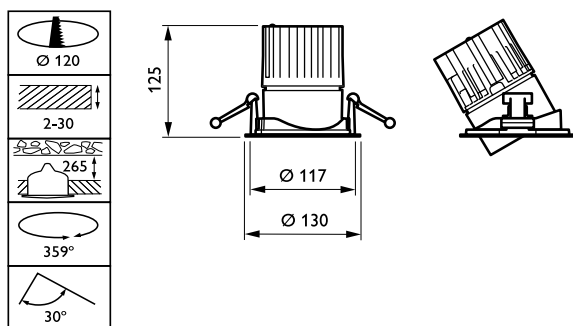
Bruksforhold

For omgivelsestemperaturer mellom	+10 to +40 °C
Performance ambient temperature Tq	25 °C

Produktdata

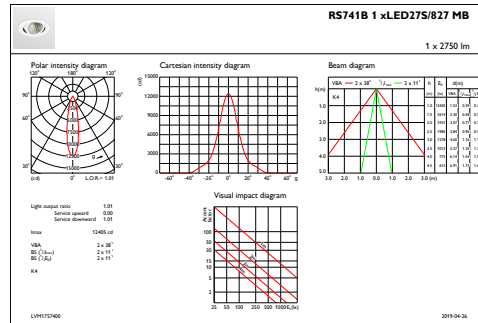
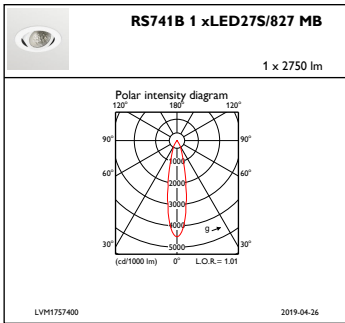
Fullstendig produktkode	871869685138800
Produktnavn for bestilling	RS741B LED275/827 PSU-E MB WH
EAN/UPC – produkt	8718696851388
Bestillingskode	85138800
Teller – antall per pakke	1
Teller – pakker per utvendige boks	1
Materialenr. (12NC)	910500457643
Nettvekt (stykk)	0,740 kg

Målskisse



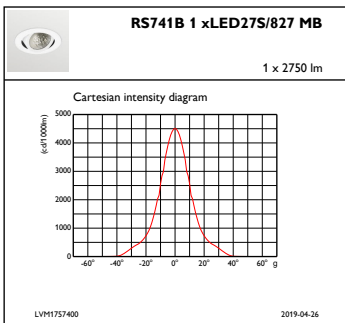
LuxSpace Accent RS730B-RS752B

Fotometriske data



IFPC1_RS741B1xLED27S827MB

IFAS1_RS741B1xLED27S827MB



IFCC1_RS741B1xLED27S827MB

