



LuxSpace Accent

RS741B LED27S/840 PSU-E WB WH

LuxSpace Accent Compact G3 - LED Module, system flux 2700 lm - 840 neutraalwit - Voedingsunit extern (PSU) - Brede bundel - White

Winkeliers worstelen steeds meer met almaar stijgende energieprijzen. Tegelijkertijd moeten ze de lichtkwaliteit behouden waaraan ze gewend zijn, flexibiliteit voor integratie in de architectuur en de juiste lichteffecten om de blik van de klant te trekken. En last but not least: ze hebben behoefte aan toekomstbestendige oplossingen die hen in staat stellen onderscheidende concepten te realiseren in hun winkel. Doordat hij licht van hoge kwaliteit levert, een krachtige bundel heeft en een uitstekend lichtrendement biedt, is de LuxSpace Accent de ideale energiezuinige oplossing voor de hedendaagse veeleisende winkeltoepassingen. Hij omvat een brede reeks verlichtingstoepassingen, waaronder CrispWhite voor modezaken en Food-recepten voor supermarkten.

Product gegevens

Algemene informatie	
Aantal lichtbronnen	1 [1 stuk]
Code lampenfamilie	LED27S [LED Module, system flux 2700 lm]
Bundelhoek lichtbron	120 °
Kleur lichtbron	840 neutraalwit
Lichtbron vervangbaar	Nee
Aantal VSA-units	1 unit
Driver/voedingsunit/transformatie	PSU-E [Voedingsunit extern (PSU)]
Driver meegeleverd	Ja
Optiektype	Brede bundel
Type lichtkap/lens	Helder glas

Lichtbundelspreiding armatuur	34°
Aansluiting	Insteekconnector en trekontlasting
Kabel	-
IEC beschermingsklasse	Veiligheidsklasse II
Gloeidraadtest	Temperatuur 650 °C, duur 5 s
Brandbaarheidsmerkteken	Voor montage op normaal brandbare oppervlakken
CE-markering	CE-markering
ENEC-merkteken	ENEC-markering
UL-merkteken	Nee
Garantieperiode	5 jaar

LuxSpace Accent

Remarks	*-Per Lighting Europe guidance paper "Evaluating performance of LED based luminaires - January 2018": statistically there is no relevant difference in lumen maintenance between B50 and for example B10. Therefore the median useful life (B50) value also represents the B10 value.
Constante lichtopbrengst	No
Aantal producten op MCB (16A type B)	28
RoHS-merkteken	RoHS mark
Product Family Code	RS741B [LuxSpace Accent Compact G3]

Bedrijfs- en Elektrische gegevens

Ingangsspanning	220 tot 240 V
Ingangsfrequentie	50 tot 60 Hz
Aanloopstroom	5,3 A
Duur aanloopstroom	0,07 ms
Power Factor (min.)	0.9

Regelsystemen en Dimmers

Dimbaar	Nee
---------	-----

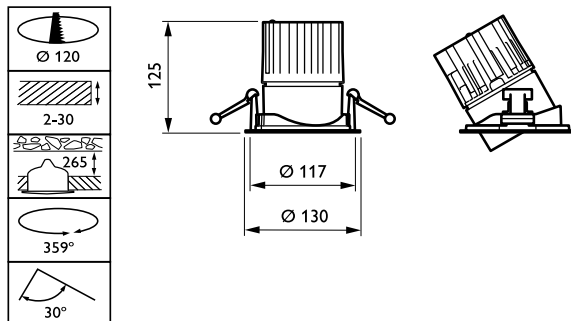
Mechanische eigenschappen en Behuizing

Materiaal behuizing	Aluminium
Reflectormateriaal	Polycarbonaat met aluminiumcoating
Optisch materiaal	Polycarbonaat
Materiaal lichtkap/lens	Polycarbonaat
Bevestigingsmateriaal	-
Afwerking lichtkap/lens	Helder
Hoogte armatuur	125 mm
Diameter armatuur	130 mm
Kleur	White

Goedkeuring en Toepassing

IP-beschermingsklasse	IP 20 [Bescherming tegen vingers]
-----------------------	------------------------------------

Maatschets



LuxSpace Accent RS730B-RS752B

Slagvastheidcode	IK02 [0,2 J standaard]
------------------	-------------------------

Initiële prestaties (conform IEC)

Initiële lichtstroom	3000 lm
Lichtstroomtolerantie	+/-10%
Initieel rendement LED-armatuur	133,33333333333334 lm/W
Initiële gecorreleerde kleurtemperatuur	4000 K
Initiële kleurweergave-index	≥80
Initiële kleurkwaliteit	(0.38, 0.38) SDCM <3
Initieel ingangsvermogen	22.5 W
Tolerantie energieverbruik	+/-10%

Prestaties gedurende de tijd (conform IEC)

Control gear failure rate at median useful life 50000 h	5 %
Lumenbehoud bij levensduur van 50.000 uur bij 25 °C	L80

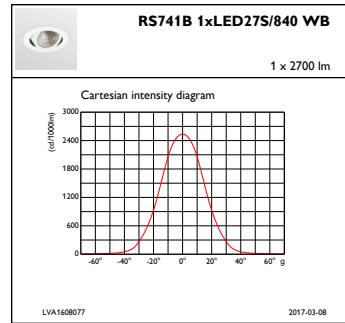
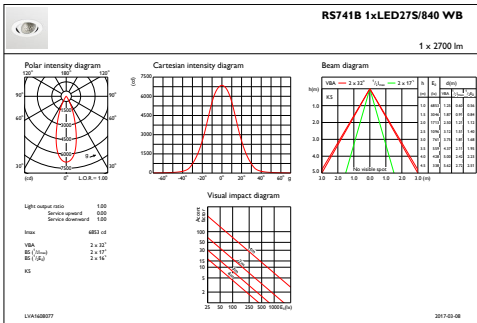
Toepassingsomstandigheden

Bereik omgevingstemperatuur	+10 °C tot +40 °C
Performance ambient temperature Tq	25 °C

Productgegevens

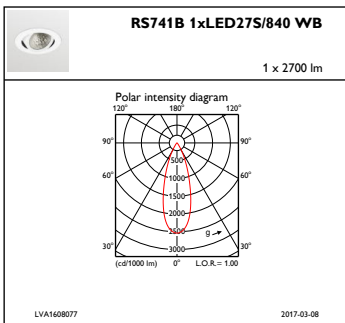
Volledige productcode	871869685140100
Productnaam voor bestelling	RS741B LED27S/840 PSU-E WB WH
EAN/UPC - Product	8718696851401
Bestelcode	85140100
Local Code	RS741B2784WBWH
Numerator - Aantal per pak	1
Numerator - Dozen per buitendoos	1
Materiaalnr. (12NC)	910500457645
Netto gewicht (per stuk)	0,740 kg

Fotometrische gegevens



IFAS1_RS741B1xLED27S840WB

IFCC1_RS741B1xLED27S840WB



IFPC1_RS741B1xLED27S840WB

