



CoreLine Downlight

DN130B LED10S/840 PSU IP44 PI6 WH

CoreLine Downlight WH, LED Module, system flux 1000 lm, 840 nötr beyaz, Güç kaynağı ünitesi (Açık/Kapalı), Tel korumalı, sıçramaya dayanıklı, İtmeli konnektör, 6 kutuplu, Beyaz

CoreLine Downlight sıva altı armatür serisi, CFL-ni/CFL-i tabanlı downlight armatürlerinin yerini almak üzere tasarlanmıştır. Dikkat çeken TCO özelliği müşterilerin LED'e geçmesine yardımcı olur. Bu armatürler genel aydınlatma uygulamalarında kullanılmak için doğal bir aydınlatma efekti oluşturur. Ayrıca anında enerji tasarrufu sağlar ve çok daha uzun ömürlüdür, paranız için gerçek bir değer ve çevreye dost bir çözüm sunar. Standart delik boyutları ve itmeli konnektörler sayesinde kurulumları kolaydır. InterAct modelleri sayesinde InterAct Kablosuz Aydınlatma Kontrolü sistemi ile birlikte çalışabilir.

Ürün veri

Genel Bilgiler		Ürün ailesi kodu	DN130B [CoreLine Downlight WH]
Lamba ailesi kodu	LED10S [LED Module, system flux 1000 lm]	Aydınlatma Teknolojisi	LED
Değiştirilebilir ışık kaynağı	Hayır	Değer merdiveni	Performans
Sürücü birimi sayısı	1 ünite	CE işareti	Evet
Tertibat dahildir	Evet	Garanti süresi	5 yıl
Açıklamalar	*-Aydınlatmayla ilgili "LED tabanlı aydınlatmaların performansını değerlendirme - Ocak 2018" adlı Lighting Europe rehberi makalesine göre: B50 ve örneğin B10 arasında lümen bakımı açısından istatistiksel olarak belirgin bir fark yoktur. Bu nedenle, ortalama kullanım ömrü (B50) değeri, aynı zamanda B10 değerini de yansıtır.	Alev alma işareti	Normalde yanıcı yüzeylere montaj için
		ENEC işareti	-
		Ateşleme teli testi	Sıcaklık 850 °C, süre 5 sn.
		EU RoHS ile uyumludur	Evet
		Işık Teknik Ayrıntılar	
		Işık Akısı	1.100 lm
		İlişkili Renk Sıcaklığı (Nom.)	4000 K
		Aydınlatma Verimi (nominal) (Nom)	100 lm/W

CoreLine Downlight

Renk oluşturma dizini (CRI)	80
Işık kaynağının ışın açısı	120°
Işık kaynağı rengi	840 nötr beyaz
Optik sistem türü	Geniş ışın
Optik kapak tipi	Akrilik çanak/buzlu kapak
Aydınlatma armatürü ışık demeti yayılması	90°
Birleşik parlama derecesi CEN	28

Çalıştırma ve Elektrik

Giriş Voltajı	220-240 V
Hat Frekansı	50 to 60 Hz
Kalkış Akımı	16 A
Ani akım süresi	0,5 ms
Güç Tüketimi	11 W
Güç Faktörü (Kesir)	0,9
Bağlantı	İtmeli konektör, 6 kutuplu
Kablo	-
16 A tip B MCB'sindeki ürün sayısı	30

Sıcaklık

Ortam sıcaklığı aralığı	-10 ila +40 °C
-------------------------	----------------

Kontroller ve Dim Etme

Dim Edilebilir	Hayır
Sürücü/güç ünitesi/trafo	Güç kaynağı ünitesi (Açık/Kapalı)
Sabit ışık çıkışı	Hayır

Mekanik ve Muhafaza

Muhafaza Malzemesi	Polikarbon
Reflektör malzemesi	Polikarbon
Optik sistem malzemesi	Alüminyum
Optik kapak malzemesi	Polikarbon
Sabitleme malzemesi	Çelik
Muhafaza Rengi	Beyaz
Optik kapak kaplaması	Buzlu

Genel yükseklik	99 mm
Toplam çap	166 mm

Onay ve Uygulama

Girişime Karşı Koruma Sınıfı	IP44 [Tel korumalı, sıçramaya dayanıklı]
Mekanik çarpışma koruma kodu	IK02 [0,2 J standart]
Koruma sınıfı IEC	Güvenlik sınıfı I

Başlangıç Performansı (IEC Uyumlu)

Işık akısı toleransı	+/-10%
Başlangıç renk türü	(0.38, 0.37) SDCM <5
Güç tüketimi toleransı	+/-10%

Zaman İçindeki Performansı (IEC Uyumlu)

Ortalama kullanım ömrü 50000 saatte kontrol tertibatı arıza oranı	5 %
Ortalama kullanım ömrü* 50000 saatte lümen bakım	L70

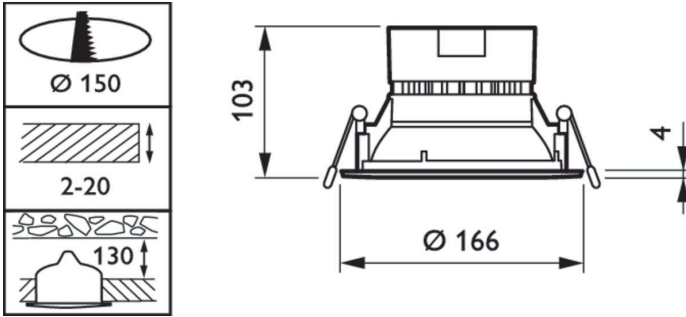
Uygulama Koşulları

Performans ortam sıcaklığı Tq	25 °C
Rastgele anahtara uygun	Evet

Ürün Verileri

Sipariş ürün adı	DN130B LED10S/840 PSU IP44 P16 WH
Tam ürün adı	DN130B LED10S/840 PSU IP44 P16 WH
Tam ürün kodu	871869687882800
Sipariş kodu	87882800
Malzeme No. (12NC)	910500458079
Numeratör - Paket Başına Miktar	1
EAN/UPC - Ürün/Kutu	8718696878828
Numeratör - Büyük kutu başına paket sayısı	1
EAN/UPC - Kutu	8718696878828

Boyutlu çizim



CoreLine Downlight

