



# CoreLine LED-Feuchtraumleuchte

## WT120C LED34S/840 PSD L1500

Coreline Waterproof - - - 840 Neutralweiß - Elektronisches Betriebsgerät, DALI-regelbar

In neuen und renovierten Gebäuden bevorzugen die Kunden eine Beleuchtungslösung, die ein hochwertiges Licht abstrahlt und erhebliche Energie- und Wartungskosten einspart. Die neuen CoreLine LED-Feuchtraumleuchten können als Ersatz für herkömmliche Feuchtraumleuchten mit Leuchtstofflampen zum Einsatz kommen. Sie lassen sich einfach auswählen, installieren, sind nahezu wartungsfrei und erlauben dadurch eine problemlose Umstellung.

### Produkt Daten

Allgemeine Eigenschaften		Kabel	No
Anzahl Lichtquellen	1 [ 1 Lampe]	IEC-Schutzart	Schutzklasse I
Lampenfamiliencode	-	Glühfadentest	Temperatur: 850 °C, Dauer: 30 s
Farbe der Lichtquelle	840 Neutralweiß	Entflammbarkeitszeichen	D [ Für Montage auf leicht entflammaren Oberflächen]
Lichtquelle austauschbar	Nein	CE-Zeichen	ja
Anzahl Vorschaltgeräte	1 Einheit	ENEC-Zeichen	ENEC Zeichen
Betriebsgerät	PSD [ Elektronisches Betriebsgerät, DALI-regelbar]	UL-Zeichen	Nein
Betriebsgerät inklusive	Ja	Garantiedauer	5 Jahre
Optiktyp	nein [ -]	Hinweis	* LightingEurope, der Fachverband der europäischen Lichtindustrie informiert im „Leitfaden zur Bewertung der Leistungsfähigkeit von LED-Leuchten – Januar 2018“: Statistisch gesehen gibt es keinen relevanten Unterschied im
Typ optische Abdeckung/Linse	PC [ Polycarbonatwanne /-abdeckung]		
Ausstrahlungswinkel Leuchte	110°		
Notfallbeleuchtung	nein [ -]		
Steuerungsschnittstelle	DALI		
Anschluss	Schnellsteckverbinder, 3-polig		

# CoreLine LED-Feuchtraumleuchte

	Lichtstromrückgang bei B50 oder zum Beispiel B10. Deshalb stellt der Wert der Mittleren Nutzlebensdauer B50 auch den B10-Wert dar. Wird der B-Wert nicht angegeben, gilt die Angabe des Lichtstromrückgangs für B50 (=B10). Die Kommunikation der „Nutzlebensdauer (LxxBxx)“ wird zukünftig als „Mittlere Nutzlebensdauer (Lxx)“ bezeichnet, die den B50-Wert darstellt. Dabei wird anstatt z. B. „Nutzlebensdauer (L80B50)“ neu „Mittlere Nutzlebensdauer (L80)“ kommuniziert.
Konstante Lichtabstrahlung	Nein
Max Anzahl pro Sicherungsautomat	24
RoHS-Zeichen	RoHS mark
Product Family Code	WT120C [ Coreline Waterproof]
Unified Glare Rating CEN	23

## Elektrische Kenndaten

Eingangsspannung	220 bis 240 V
Eingangsfrequenz	50 bis 60 Hz
Einschaltstrom	21 A
Einschaltzeit	0,280 ms
Leistungsfaktor (min.)	0.9

## Dimmen

Dimmbar	Ja
---------	----

## Mechanische Kenndaten

Gehäusematerial	Polykarbonat
Reflektor-Material	Stahl
Optisches Material	-
Material optische Abdeckung/Linse	Polycarbonat
Befestigungsmaterial	Stainless steel
Veredelung optische Abdeckung/Linse	Texturiert
Gesamte Länge	1530 mm
Gesamte Breite	87 mm
Gesamte Höhe	96 mm
Farbe	Grau

## Zulassungen und Anwendungseigenschaften

Schutzart (IP)	IP65 [ Schutz gegen Eindringen von Staub, strahlwassergeschützt]
Schlagfestigkeit (IK)	IK08 [ 5 J vandal-geprüft]

## Initialkennwerte (IEC konform)

Lichtstrom-Neuwert	3500 lm
Lichtstromtoleranz	+/-10%
Initiale Leuchtenlichtausbeute	117 lm/W
Init. korr. Farbtemperatur	4000 K
Init. Farbwiedergabeindex	≥80
Initialer Farbraum	(0.38, 0.38) SDCM <3
Systemleistung	30 W
Toleranz Leistungsaufnahme	+/-10%

## Lebensdauer kennwerte (IEC konform)

Betriebsgeräte-Ausfallrate bei Mittlerer Nutzlebensdauer von 50.000 h	5 %
Lichtstromstabilität während der Nutzlebensdauer von 50.000 Stunden, bei 25 °C	L75

## Anwendungsparameter

Umgebungstemperaturbereich	-25 bis +35 °C
Performance ambient temperature Tq	25 °C
Maximaler Dimmlevel	1%

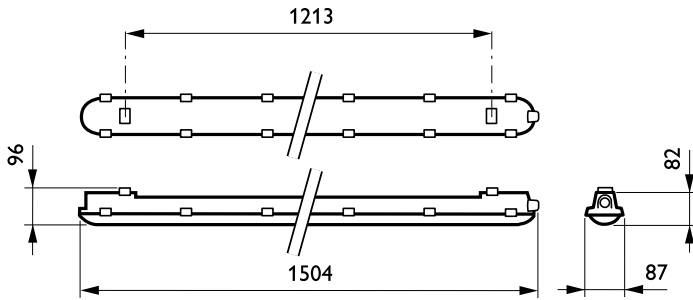
## Produktdaten

Gesamt-Produktcode	871869688308200
Bestell-Produktname	WT120C LED34S/840 PSD L1500
EAN/UPC - Produkt	8718696883082
Bestellcode	88308200
Anzahl pro Verpackung	1
Anzahl pro Umverpackung	1
Material-Nr. (12NC)	910500458245
Nettogewicht (Einzelteil)	1,820 kg



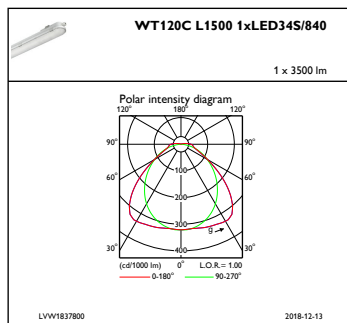
# CoreLine LED-Feuchtraumleuchte

## Abmessungsskizzen

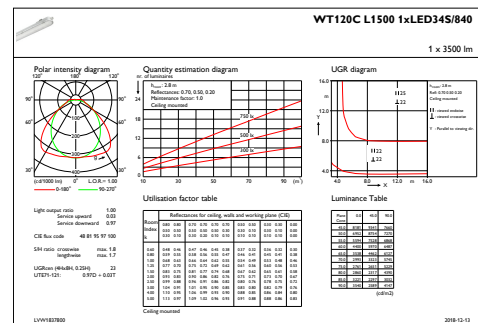


CoreLine Waterproof WT120C

## Photometrische Daten



IFPC1\_WT120CL15001xLED34S840



IFGU1\_WT120CL15001xLED34S840

