



StyliD PremiumWhite

ST740T LED17S/PW930 PSU MB BK

STYLID COMPACT G3 TRACK - LED Module, system flux 1700 lm - Premium hvid med CRI ≥ 90 - Power supply unit, DC compatible for central emergency lighting - Medium beam - Sort

Hvis du ønsker høj lyskvalitet og god farvegengivelse i din butik uden at måtte give køb på energibesparelser, er StyliD PremiumWhite det helt rigtige system. Denne spændende løsning giver de samme strålende lyseffekter som traditionel CDM-belysning.

Produkt data

Generelle oplysninger		Glødetrådtest	
Antal lyskilder	1 [1 pc]	Glødetrådtest	Temperatur 650 °C, varighed 30 s
Lyskildeserie – kode	LED17S [LED Module, system flux 1700 lm]	Mærke for brændbarhed	F [For mounting on normally flammable surfaces]
Lyskildens spredningsvinkel	120 °	CE-mærke	CE mark
Lyskildefarve	Premium hvid med CRI ≥ 90	ENEC-mærke	ENEC mark
Udskiftelig lyskilde	Nej	UL-mærke	Nej
Antal forkoblingsenheder	1 unit	Garantiperiode	5 år
Driver/strømforsyning/transformer	PSE [Power supply unit, DC compatible for central emergency lighting]	Antiblændingstilbehør	No [-]
Driver medfølger	Ja	Bemærkninger	*-Per Lighting Europe guidance paper "Evaluating performance of LED based luminaires - January 2018": statistically there is no relevant difference in lumen maintenance between B50 and for example B10. Therefore the median useful life (B50) value also represents the B10 value.
Optiktype	MB [Medium beam]	Konstant lysudbytte	No
Optikafskærmning/linsetype	No [-]		
Armatur til lysstrålespredning	24°		
Tilslutning	Push-in-stik og trækafastning		
Kabel	-		
Beskyttelsesklasse IEC	Sikkerhedsklasse II		

StyliD PremiumWhite

Antal produkter pr. MCB (16 A, type B) (maks.)	24
RoHS-mærke	RoHS mark
Produktsæriekode	ST740T [STYLID COMPACT G3 TRACK]

Drift og el

Indgangsspænding	220 to 240 V
Indgangsfrekvens	50 til 60 Hz
Startstrøm	14 A
Starttid	0,25 ms
Effektfaktor (min.)	0.9

Lysstyringssystemer og dæmpning

Dæmpbar	Nej
---------	-----

Mekanik og armaturhus

Materiale for armaturhus	Metal-plastik
Reflektormateriale	Belægning af polykarbonat/aluminium
Optikmateriale	Polycarbonate
Optikafskærmning/linsemateriale	Polymetylmetakrylat
Beslagmateriale	-
Optikafskærmning/linsefinish	Klar
Samlet længde	258 mm
Samlet bredde	89 mm
Samlet højde	179 mm
Farve	Sort

Godkendelse og anvendelsesområde

Kode for indtrængningsbeskyttelse	IP20 [Fingerbeskyttelse]
Kode for mekanisk slagfæsthed	IK02 [0.2 J standard]

Indledende ydelse (overholder IEC-standarden)

Startlysstrøm	1700 lm
---------------	---------

Lysstrømtolerance	+/-10%
Indledende LED-armaturvirkningsgrad	102,40963855421685 lm/W
Indledende korreleret farvetemperatur	3000 K
Indledende farvegengivelsesindeks	≥90
Indledende kromaticitet	(0.42, 0.38) SDCM <3
Indledende indgangseffekt	16.6 W
Tolerance for strømforbrug	+/-10%

Ydelse over tid (overholder IEC-standarden)

Forkoblingsfejlfrekvens ved middellevetid på 50.000 timer	5 %
Bevarelse af lumenoutput efter middellevetid* L80 på 50.000 timer	

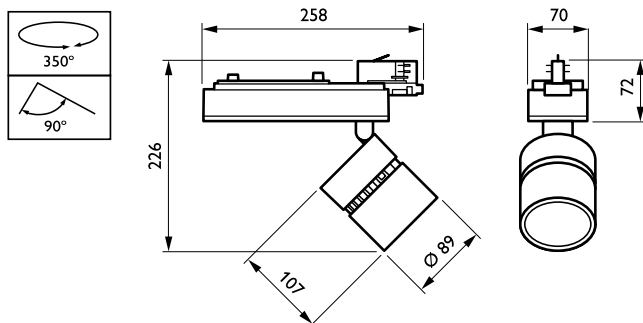
Anvendelsesbetingelser

Omgivelsestemperaturområde	+10 til +40 °C
Ydelse ved omgivende temperatur (Tq)	25 °C

Produktdata

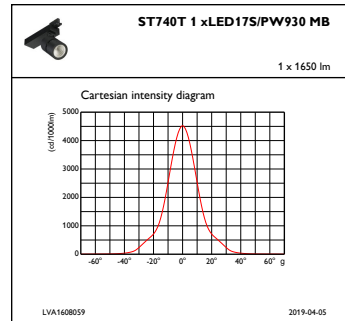
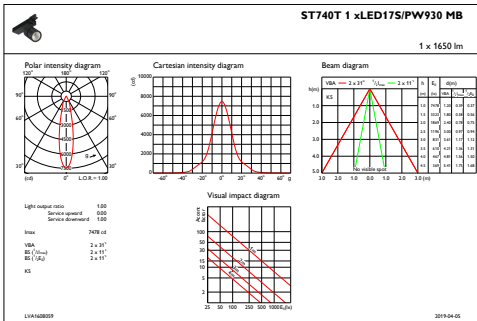
Fuldstændig produktkode	871869688447800
Ordreprodukt navn	ST740T LED17S/PW930 PSU MB BK
EAN/UPC – produkt	8718696884478
Ordrekode	88447800
Tæller – antal pr. pakke	1
Tæller – antal pakker pr. kasse (udvendig emballage)	1
SAP-materiale	910500458313
Nettovægt (stykke)	1,200 kg

Målskitse



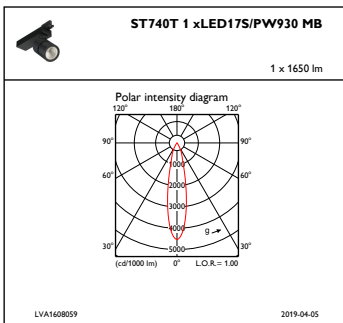
StyliD ST730C-ST750T

Fotometriske data



IFAS1_ST740T1xLED17SPW930MB

IFCC1_ST740T1xLED17SPW930MB



IFPC1_ST740T1xLED17SPW930MB

