



StyliD PremiumWhite

ST740T LED17S/PW930 PSU MB BK

STYLID COMPACT G3 TRACK - LED Module, system flux 1700 lm - Premium White con CRI ≥ 90 - Power supply unit, DC compatible for central emergency lighting - Ottica fascio medio MB - Nero BK

StyliD PremiumWhite è la soluzione perfetta per il negoziante di moda che desidera una luce di alta qualità e una resa dei colori elevata per il proprio negozio, ma senza dover scendere a compromessi in fatto di risparmio energetico. Questa straordinaria soluzione offre il medesimo effetto di luce scintillante dell'illuminazione tradizionale CDM, così ora si potrà passare all'illuminazione a LED in totale tranquillità!

Dati del prodotto

Informazioni generali		Connessione	
Numero di sorgenti luminose	1 [1 pc]	Connettore a pressione ed estrazione a pressione	
Codice famiglia lampada	LED17S [LED Module, system flux 1700 lm]	Cavo	-
Angolo del fascio della sorgente luminosa	120 °	Classe di protezione IEC	Classe di isolamento II
Colore sorgente luminosa	Premium White con CRI ≥ 90	Test filo incandescente	Temperatura 650 °C, durata 30 s
Sorgente luminosa sostituibile	No	Marchio di infiammabilità	F [For mounting on normally flammable surfaces]
Numero di unità elettriche	1 unit	Marchio CE	CE mark
Driver/unità alimentazione/trasformatore	PSE [Power supply unit, DC compatible for central emergency lighting]	Marchio ENEC	ENEC mark
Driver incluso	Si	Marchio UL	No
Tipo di ottica	MB [Ottica fascio medio MB]	Periodo di garanzia	5 anni
Tipo copertura ottica/lenti	No [-]	Accessori anti abbagliamento	No [-]
Ampiezza fascio luminoso dell'apparecchio	24°	Remarks	*-Per Lighting Europe guidance paper "Evaluating performance of LED based luminaires - January 2018": statistically there is no relevant difference in lumen

StyliD PremiumWhite

	maintenance between B50 and for example B10. Therefore the median useful life (B50) value also represents the B10 value.
Emissione luminosa costante	No
Numero di prodotti su MCB	24
Marchio RoHS	RoHS mark
Product Family Code	ST740T [STYLID COMPACT G3 TRACK]

Funzionamento e parte elettrica

Tensione in ingresso	220 to 240 V
Frequenza di ingresso	Da 50 a 60 Hz
Corrente di spunto	14 A
Tempo di spunto	0,25 ms
Fattore di potenza (Min)	0.9

Controlli e regolazione del flusso

Regolabile	No
------------	----

Meccanica e corpo

Materiale del corpo	Metallo-Plastica
Materiale del riflettore	Policarbonato con rivestimento alluminio
Materiale ottico	Polycarbonate
Materiale copertura ottica/lenti	Policarbonato metacrilato
Materiale fissaggio	-
Finitura copertura ottica/lenti	Trasparente
Lunghezza totale	258 mm
Larghezza totale	89 mm
Altezza totale	179 mm
Colore	Nero BK

Approvazione e applicazione

Grado di protezione	IP20 [Protetto contro l'accesso con un dito]
Codice protezione impatti meccanici	IK02 [0.2 J standard]

Rendimento iniziale (conformità IEC)

Flusso luminoso iniziale	1700 lm
--------------------------	---------

Tolleranza flusso luminoso	+/-10%
Efficienza iniziale apparecchio LED	102.40963855421685 lm/W
Temp. corr. colore iniziale	3000 K
Temp. Indice di resa dei colori	≥90
Cromaticità iniziale	(0.42, 0.38) SDCM <3
Potenza in ingresso iniziale	16.6 W
Tolleranza consumo energetico	+/-10%

Rendimento nel tempo (conformità IEC)

Control gear failure rate at median useful life 50000 h	5 %
Lumen maintenance at median useful life* 50000 h	L80

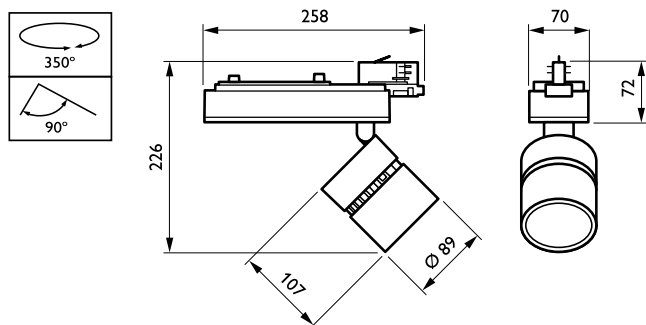
Condizioni di applicazione

Intervallo temperatura ambiente	Da +10 a +40 °C
Performance ambient temperature Tq	25 °C
Adatto per accensione (commutazione on/off) casuale.	Si (idoneo con sensori di presenza persona e di luminosità)

Dati del prodotto

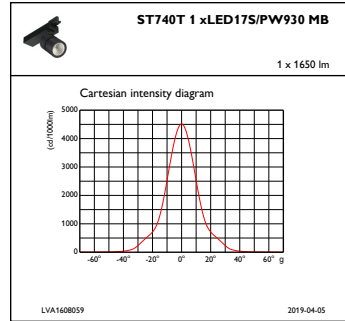
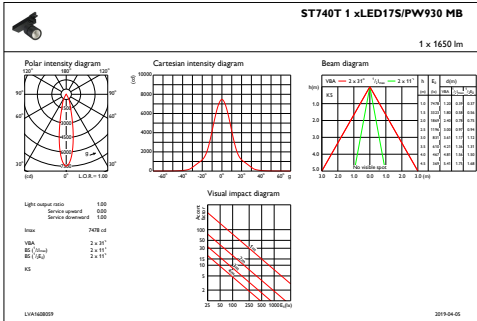
Codice prodotto completo	871869688447800
Nome prodotto ordine	ST740T LED17S/PW930 PSU MB BK
EAN/UPC - Prodotto	8718696884478
Codice d'ordine	88447800
Codice Locale	88447800
Numeratore - Quantità per confezione	1
Numeratore - Confezioni per scatola esterna	1
N. materiale (12NC)	910500458313
Peso netto (Pezzo)	1,200 kg

Disegno tecnico



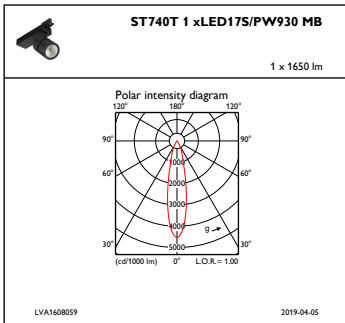
StyliD ST730C-ST750T

Fotometrie



IFAS1_ST740T1xLED17SPW930MB

IFCC1_ST740T1xLED17SPW930MB



IFPC1_ST740T1xLED17SPW930MB

