



StyliD PremiumWhite

ST740T LED17S/PW930 PSU MB BK

STYLID COMPACT G3 TRACK - LED Module, system flux 1700 lm - Premium hvit med CRI ≥ 90 - Power supply unit, DC compatible for central emergency lighting - Medium beam - Sort

Ser du etter høy lyskvalitet og utmerket fargegjengivelse i butikken uten å ville gå på kompromiss med energibesparelser, er StyliD PremiumWhite nøyaktig det du ser etter. Denne spennende løsningen gir samme gnistrende lyseffekt som tradisjonell CDM-belysning. Så nå kan du trygt gå over til LED!

Produktdata

Generell informasjon		Brennbarhetsmerke	F [For mounting on normally flammable surfaces]
Antall lyskilder	1 [1 pc]	CE-merke	CE mark
lyskildeseriekode	LED17S [LED Module, system flux 1700 lm]	ENEC-merke	ENEC mark
Lyskjeglevinkel for lyskilde	120 °	UL-merke	No
Lyskildefarge	Premium hvit med CRI ≥ 90	Garantiperiode	5 år
Lyskilde kan erstattes	No	Blendebeskyttelsestilbehør	No [-]
Antall forkoblingsenheter	1 unit	Remarks	*-Per Lighting Europe guidance paper "Evaluating performance of LED based luminaires - January 2018": statistically there is no relevant difference in lumen maintenance between B50 and for example B10. Therefore the median useful life (B50) value also represents the B10 value.
Driver/strømenhet/transformator	PSE [Power supply unit, DC compatible for central emergency lighting]	Konstant lyseffekt	No
Driver inkludert	Ja	Antall produkter på MCB	24
Optikktype	MB [Medium beam]		
Optisk deksel-/linsetype	No [-]		
Lysstrålespredning fra armatur	24°		
Tilkobling	Push-in-kobling og strekkavlastning		
Kabel	-		
IEC-beskyttelsesklasse	Sikkerhetsklasse II		
Test av glødetråd	Temperatur 650 °C, varighet 30 sek		

StyliD PremiumWhite

RoHS-merke	RoHS mark
Product Family Code	ST740T [STYLID COMPACT G3 TRACK]

Drift og elektrisk

Inngangsspenning	220 to 240 V
Inngangsfrekvens	50 til 60 Hz
Startstrøm	14 A
Startstrømtid	0,25 ms
Strømfaktor (min.)	0.9

Kontroller og dimming

Kan dimmes	No
------------	----

Mekanisk og innfatning

Innfatningsmateriale	Metall-plast
Reflektormateriale	Belegg av polykarbonataluminium
Optikkmateriale	Polycarbonate
Optisk deksel-/linsemateriale	Polymetylmetakrylat
Festemateriale	-
Optisk deksel-/linsefinish	Klar
Total lengde	258 mm
Total bredde	89 mm
Total høyde	179 mm
Farge	Sort

Godkjenning og bruk

Ingress beskyttelseskode	IP20 [Fingerbeskyttet]
Mek. støt, beskyttelseskode	IK02 [0.2 J standard]

Innledende ytelse (i samsvar med IEC)

Opprinnelig lysytelse	1700 lm
-----------------------	---------

Toleranse for lysytelse	+/-10%
Opprinnelig lyseffekt for LED-armatur	102,40963855421685 lm/W
Oppr. Korr. Fargetemperatur	3000 K
Oppr. Fargegjengivelsesindeks	≥90
Opprinnelig kromatisitet	(0.42, 0.38) SDCM <3
Opprinnelig inngangseffekt	16.6 W
Strømforbruktoleranse	+/-10%

Ytelse over tid (i samsvar med IEC)

Control gear failure rate at median useful life 50000 h	5 %
Lumen maintenance at median useful life* 50000 h	L80

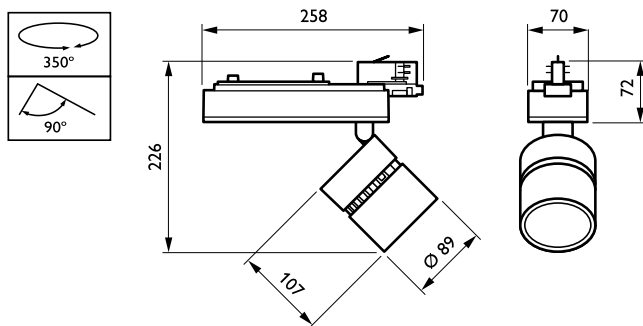
Bruksforhold

For omgivelsestemperaturer mellom	+10 to +40 °C
Performance ambient temperature Tq	25 °C

Produktdata

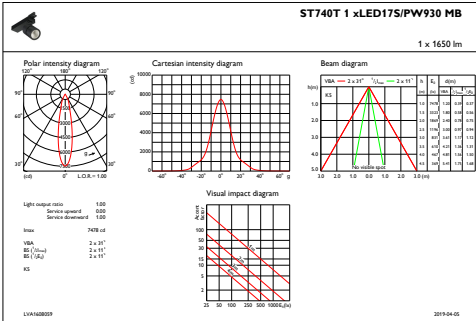
Fullstendig produktkode	871869688447800
Produktnavn for bestilling	ST740T LED17S/PW930 PSU MB BK
EAN/UPC – produkt	8718696884478
Bestillingskode	88447800
Teller – antall per pakke	1
Teller – pakker per utvendige boks	1
Materialenr. (12NC)	910500458313
Nettovekt (stykk)	1,200 kg

Målskisse

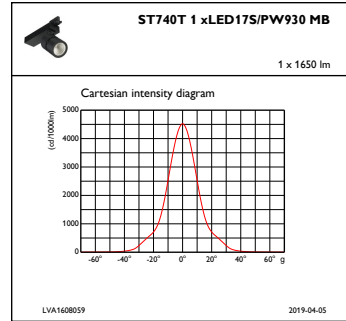


StyliD ST730C-ST750T

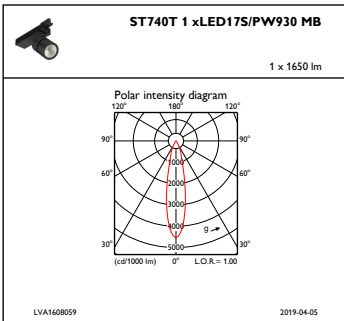
Fotometriske data



IFAS1_ST740T1xLED17SPW930MB



IFCC1_ST740T1xLED17SPW930MB



IFPC1_ST740T1xLED17SPW930MB

