



ProAir

ST640T LED27S/830 PSU MB WH

ProAir - Generation 2 - LED Module, system flux 2700 lm - 830 varmhvit - Power supply unit - Medium beam - hvit

Butikkdesignere vil ha en spot som passer inn i planene sine. Selgere behøver en optimal lyskvalitet for å presentere varene sine og i tillegg til spotlys som enkelt kan justeres. Samt vedlikeholdsansvarlige og de mest miljøbevisste som ønsker å redusere energiforbruket og vedlikeholdskostnadene. Med ProAir får butikkdesignere en LED-spot med et elegant og kompakt design som de kan tilpasse til sine egne behov. De gir selgere som vil synliggjøre varene sine, en flott gjengivelse av farger og hvitt og et enestående fargesamsvar samt tydelige og rene stråler som gir en optimal virkning. I tillegg følger det med et eget tilbehør som gjør det enkelt å sikte inn spotlyset fra gulvet. I tillegg krever de høyeffektive versjonene av ProAir lite vedlikehold og har et lavt energiforbruk.

Produktdata

Generell informasjon		Kontrollgrensesnitt	
Antall lyskilder	1 [1 pc]	Tilkobling	-
lyskildeseriekode	LED27S [LED Module, system flux 2700 lm]	Kabel	-
Lyskjeglevinkel for lyskilde	120 °	IEC-beskyttelsesklasse	Sikkerhetsklasse I
Lyskildefarge	830 varmhvit	Montering	No [-]
Lyskilde kan erstattes	No	Test av glødetråd	Temperatur 650 °C, varighet 5 sek
Antall forkoblingsenheter	1 unit	Brennbarhetsmerke	F [For mounting on normally flammable surfaces]
Driver/stromenhet/transformator	PSU [Power supply unit]	CE-merke	CE mark
Driver inkludert	Ja	ENEC-merke	ENEC mark
Optikktype	MB [Medium beam]	Garantiperiode	5 år
Optisk deksel-/linsetype	No [-]	Blendebeskyttelsestilbehør	No [-]
Lysstrålespredning fra armatur	22°		

Remarks	*-Per Lighting Europe guidance paper "Evaluating performance of LED based luminaires - January 2018": statistically there is no relevant difference in lumen maintenance between B50 and for example B10. Therefore the median useful life (B50) value also represents the B10 value.
Konstant lyseffekt	No
Antall produkter på MCB	34
RoHS-merke	RoHS mark
Product Family Code	ST640T [ProAir]

Drift og elektrisk

Inngangsspenning	220 to 240 V
Inngangsfrekvens	50 til 60 Hz
Startstrøm	18 A
Startstrømtid	0,250 ms
Strømfaktor (min.)	0.9

Kontroller og dimming

Kan dimmes	No
------------	----

Mekanisk og innfatning

Innfatningsmateriale	Aluminium
Reflektormateriale	Polykarbonat
Optikkmateriale	Polycarbonate
Optisk deksel-/linsemateriale	Polymetylmetakrylat
Festemateriale	-
Optisk deksel-/linsefinish	Klar
Total lengde	161 mm
Total bredde	100 mm
Total høyde	211 mm
Farge	hvit

Godkjenning og bruk

Ingress beskyttelseskode	IP20 [Fingerbeskyttet]
--------------------------	-------------------------

Mek. støt, beskyttelseskode	IK02 [0.2 J standard]
-----------------------------	------------------------

Innledende ytelse (i samsvar med IEC)

Opprinnelig lysytelse	2700 lm
Toleranse for lysytelse	+/-10%
Opprinnelig lyseffekt for LED-armatur	120 lm/W
Oppr. Korr. Fargetemperatur	3000 K
Oppr. Fargegjengivelsesindeks	≥80
Opprinnelig kromatisitet	(0.43, 0.40) SDCM<3
Opprinnelig inngangseffekt	22.5 W
Strømforbruktoleranse	+/-10%

Ytelse over tid (i samsvar med IEC)

Control gear failure rate at median useful life	5 %
50000 h	
Lumen maintenance at median useful life*	L80
50000 h	

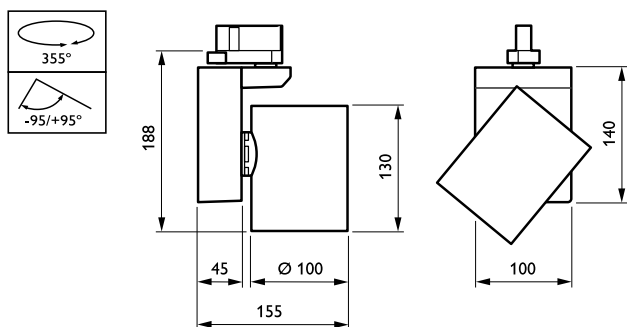
Bruksforhold

For omgivelsestemperaturer mellom	+10 to +40 °C
Performance ambient temperature Tq	25 °C
Egnet for tilfeldig veksling mellom av og på	Ja, (er i forhold til bevegelsesdetektor og bruk av dagsly)

Produktdata

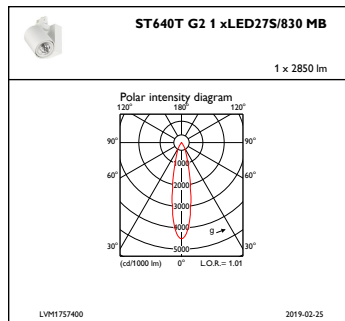
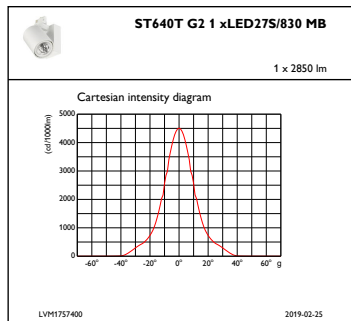
Fullstendig produktkode	871869687686200
Produktnavn for bestilling	ST640T LED275/830 PSU MB WH
EAN/UPC – produkt	8718696876862
Bestillingskode	87686200
Teller – antall per pakke	1
Teller – pakker per utvendige boks	1
Materialenr. (12NC)	910500458481
Nettvekt (stykk)	1,445 kg

Målskisse



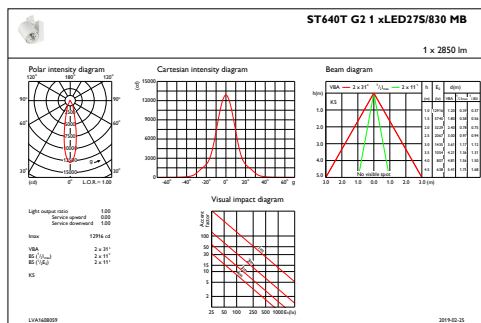
ProAir ST640T

Fotometriske data



IFCC1_ST640TG21xLED27S830MB

IFPC1_ST640TG21xLED27S830MB



IFAS1_ST640TG21xLED27S830MB

