



# StyliD PremiumWhite

## ST740T LED39S/PW930 PSU MB WH

STYLID COMPACT G3 TRACK - LED Module, system flux 3900 lm - Premiumvit med CRI  $\geq$  90 - Strömförsörjningsenhet - Mediumstrålande - Vit

Letar du efter energieffektiv butiksbelysning av hög kvalitet och god färgåtergivning? Då är StyliD PremiumWhite det perfekta valet. Den här spännande belysningslösningen ger dig samma gnistrande ljuseffekter som den konventionella CDM-belysning du är van vid.

### Produktdata

#### Allmän information

Antal ljuskällor	1 [ 1 st]
Lampfamiljskod	LED39S [ LED Module, system flux 3900 lm]
Ljuskällans spridningsvinkel	120 °
Ljuskällans färg	Premiumvit med CRI $\geq$ 90
Utbytbar ljuskälla	No
Antal driftdonsenheter	1 enhet
Driftdon/strömenhet/transformator	PSU [ Strömförsörjningsenhet]
Driftdon ingår	Ja
Optiktyp	MB [ Mediumstrålande]
Optikavskärmning/optiktyp	GC [ klart glas]
Armaturens ljusfördelning	30°
Anslutning	Tryckanslutning och draggänga
Kabel	-
Skyddsklass IEC	Säkerhetsklass II
Glödtrådstest	Temperatur 650 °C, under 30 s
Säkerhetsmärkning, antändlighet	F [ För montering på normalantändligt underlag]

CE-märkning	CE märkning
ENEC-märkning	ENEC märkning
UL-märkning	No
Garantitid	5 år
Avbländningstillbehör	No [ -]
Remarks	*-Per Lighting Europe guidance paper "Evaluating performance of LED based luminaires - January 2018": statistically there is no relevant difference in lumen maintenance between B50 and for example B10. Therefore the median useful life (B50) value also represents the B10 value.
Konstant ljusflöde	Nej
Antal produkter på en automatsäkring	24
RoHS-märkning	ROHS märke
Product Family Code	ST740T [ STYLID COMPACT G3 TRACK]

# StyliD PremiumWhite

## Drift och elektricitet

Ingående spänning	220 till 240 V
Ingångsfrekvens	50–60 Hz
Ingående ström	22 A
Strömrusningstid	0,26 ms
Effektfaktor (min)	0.9

## Styrenheter och dimring

Dimbara	No
---------	----

## Mekanik och armaturhus

Armaturhusets material	Metall-plast
Material i reflektor	Belagd med polykarbonat och aluminium
Material i optiken	Polykarbonat
Optisk kupa/linsmaterial	Polymetylmetakrylat (PMMA)
Fixeringsmaterial	-
Ytbehandling på optikavskärmning/lins	Klar
Total längd	258 mm
Total bredd	89 mm
Total höjd	179 mm
Färg	Vit

## Användning och godkännande

Kod för kapslingsklass	IP20 [ Petskyddad]
Skyddskod för mekanisk påverkan	IK02 [ 0.2 J standard]

## Ursprunglig prestanda (IEC-kompatibel)

Initialt ljusflöde	3900 lm
Tolerans för ljusflöde	+/-10%

Initialt LED-ljusutbyte	101,2987012987013 lm/W
Init. korr. färgtemperatur	3000 K
Init. Färgåtergivningsindex	≥90
Initial kromaticitet	(0.42, 0.38) SDCM <3
Initial ineffekt	38.5 W
Tolerans för energiförbrukning	+/-10%

## Prestanda över tid (IEC-kompatibel)

Control gear failure rate at median useful life 50000 h	5 %
Lumen maintenance at median useful life* 50000 h	L80

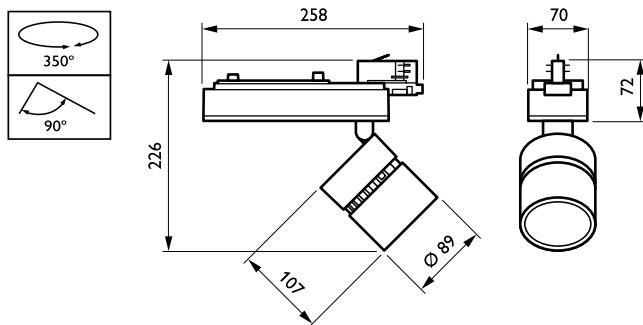
## Användningsförhållanden

Omgivningstemperatur	+10 till +40 °C
Performance ambient temperature Tq	25 °C

## Produktdata

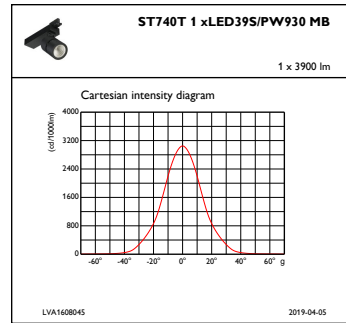
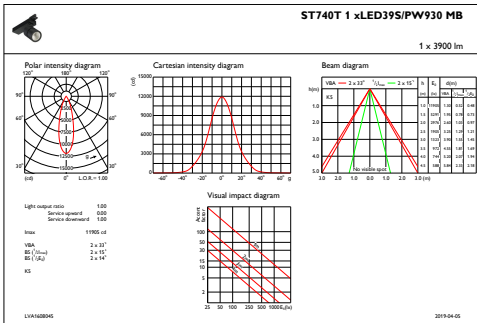
Fullständig produktkod	871869697300400
Beställningsproduktnamn	ST740T LED39S/PW930 PSU MB WH
EAN/UPC - Produkt	8718696973004
Beställningsnummer	97300400
Räknare - Antal per förpackning	1
Räknare - antal förpackningar per kartong	1
Materialnummer (12NC)	910500459038
Nettovikt (stycke)	1,200 kg

## Måttskiss



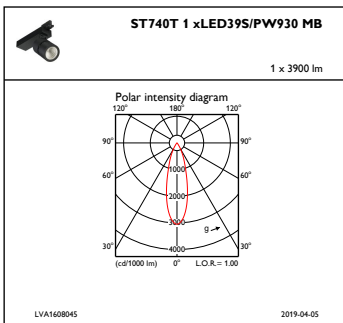
StyliD ST730C-ST750T

Fotometriska data



IFAS1\_ST740T1xLED39SPW930MB

IFCC1\_ST740T1xLED39SPW930MB



IFPC1\_ST740T1xLED39SPW930MB

